

Leistungsoptimierer Für Hausdachanlagen

S440 / S500 / S500B / S650B



LEISTUNGSOPTIMIERER

PV-Leistungsoptimierung auf Modulebene

- Speziell für den Einsatz mit SolarEdge Wechselrichtern für Hausdachanlagen
- Erkennt Abnormalitäten am PV-Stecker und beugt so möglichen Sicherheitsrisiken vor*
- Einzigartige Sicherheit für Installateure und Feuerwehr
- Überragender Wirkungsgrad (99,5 %)
- Vermindert alle Arten von Verlusten durch Modul-Mismatch, von der Fertigungstoleranz bis zur Teilverschattung
- Schnellere Installation mit vereinfachtem Kabelmanagement und simpler Montage mit nur einer Schraube
- Flexibles Anlagendesign für maximale Flächennutzung
- Kompatibel mit bifazialen PV-Modulen

* Funktionalität abhängig von Wechselrichtermodell und Firmwareversion.

/ Leistungsoptimierer

Für Hausdachanlagen

S440 / S500 / S500B / S650B

	S440	S500	S500B	S650B	EINHEIT
EINGANG					
DC-Nenneingangsleistung ⁽¹⁾	440 / 490 ⁽²⁾	500 / 550 ⁽²⁾	500 / 650 ⁽²⁾	650	W
Absolute maximale Eingangsspannung (Voc bei niedrigster Temperatur)	60		125	85 ⁽³⁾	Vdc
MPPT-Betriebsbereich	8 – 60		12,5 – 105	12,5 – 85	Vdc
Maximaler Dauer-Eingangsstrom	14,5 / 15 ⁽²⁾	15			Adc
Max. Kurzschlussstrom (Isc) des angeschlossenen PV-Moduls für SolarEdge Home Hub-Wechselrichter (einphasig und dreiphasig)	16,5				Adc
Max. Kurzschlussstrom (Isc) des angeschlossenen PV-Moduls für alle anderen SolarEdge Wechselrichter	15				Adc
Maximaler Wirkungsgrad	99,5				%
Gewichteter Wirkungsgrad	98,6				%
Überspannungskategorie	II				
AUSGANGSLEISTUNG IM BETRIEB					
Maximaler Ausgangsstrom	15				Adc
Maximale Ausgangsspannung	60	80			Vdc
AUSGANG IM STANDBY (LEISTUNGSOPTIMIERER VOM WECHSELRICHTER GETRENNT ODER SOLAREEDGE WECHSELRICHTER AUS)					
Sicherheitsspannung pro Leistungsoptimierer	1 ± 0.1				Vdc
ERFÜLLTE NORMEN⁽⁴⁾					
EMC	FCC Teil 15 Klasse B, IEC 61000-6-2, IEC 61000-6-3, CISPR11, EN 55011				
Sicherheit	IEC 62109-1 (Sicherheit Klasse II), UL1741				
Material	UL94 V-0, UV-resistent				
RoHS	Ja				
Brandschutz	VDE-AR-E 2100-712:2018-12				
MECHANISCHE SPEZIFIKATIONEN					
Maximale Systemspannung	1000				Vdc
Abmessung (B x H x T)	129 x 155 x 30	129 x 165 x 45			mm
Gewicht	0,72	0,79			kg
Steckverbinder Eingang	MC4 ⁽⁵⁾				
Länge des Eingangskabels	0,1				m
Steckverbinder Ausgang	MC4				
Länge des Ausgangskabels	(+), 2,3, (-) 0,10				m
Betriebstemperaturbereich ⁽⁶⁾	-40 bis +85				°C
Schutzklasse	IP68				
Relative Luftfeuchtigkeit	0 – 100				%

(1) Die STC-Nennleistung des Modules darf die Nenneingangsleistung des Leistungsoptimierers nicht überschreiten. Eine Modultoleranz von bis zu +5% ist zulässig.

(2) Bei Installationen nach dem 1. April 2024.

(3) Für das Modell S650B-9DM4MBM, das nur in den Niederlanden und im Vereinigten Königreich erhältlich ist, beträgt die Absolute maximale Eingangsspannung (Voc) 125 V.

(4) Informationen zur CE-Konformität finden Sie unter [Konformitätserklärung – CE](#).

(5) Für weitere Steckverbinderarten kontaktieren Sie bitte SolarEdge.

(6) Bei Umgebungstemperaturen über +85 °C erfolgt bei S440 und S500 eine Leistungsreduzierung, bei S500B bei Umgebungstemperaturen über +75 °C.

Siehe [Technischer Hinweis zur Temperatur-Leistungsreduzierung](#) für weitere Informationen.

/ Leistungsoptimierer

Für Hausdachanlagen

S440 / S500 / S500B / S650B

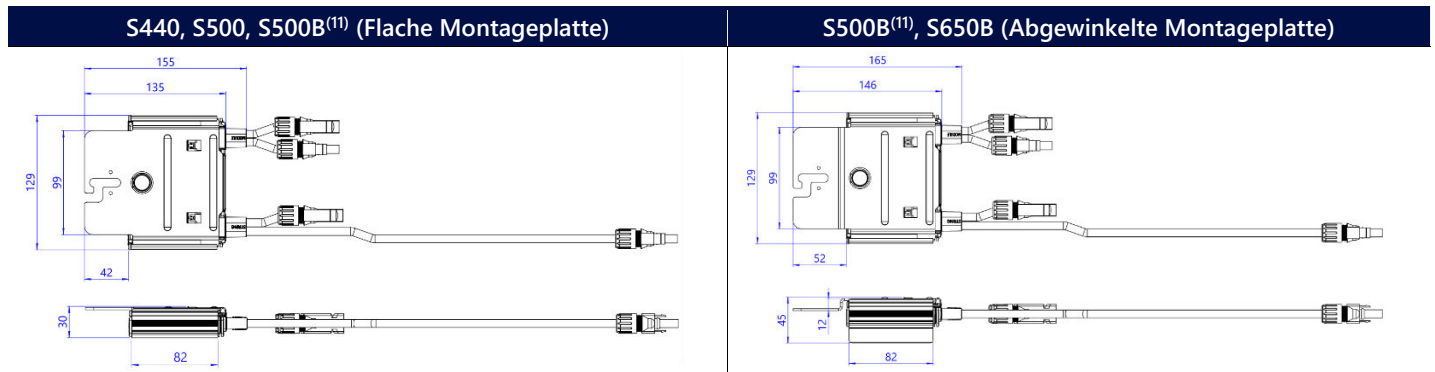
PV-Anlagendesign mit SolarEdge Wechselrichter ⁽⁷⁾		SolarEdge Home Wave/Hub-Wechselrichter Einphasig	SolarEdge Home Kurzstrang-Wechselrichter Dreiphasig	Dreiphasig für 230/400-V-Netz	Dreiphasig für 277/480-V-Netz	
Minimale Stranglänge (Leistungsoptimierer)	S440, S500	8	9	16	18	
	S500B, S650B	6	8	14		
Maximale Stranglänge (Leistungsoptimierer)		25	20	50 ⁽⁸⁾		
Maximale Dauerleistung pro Strang		5 700	5 625	11 250	12 750	W
Maximal zulässige verbundene Leistung pro Strang ⁽⁹⁾ (Bei Designs mit mehreren Strängen ist das Maximum nur zulässig, wenn der Unterschied der verbundenen Leistung zwischen den Strängen weniger als 2 000 W beträgt.)	AC-Nennleistung des Wechselrichters ≤ Maximalen Dauerleistung pro Strang	Maximale DC-Eingangsleistung des Wechselrichters	Maximale DC-Eingangsleistung des Wechselrichters	Maximale DC-Eingangsleistung des Wechselrichters	Maximale DC-Eingangsleistung des Wechselrichters	W
	AC-Nennleistung des Wechselrichters > Maximalen Dauerleistung pro Strang	6 000 ⁽¹⁰⁾ 6 800 für Wechselrichter mit AC-Nennleistung ≥ 8 000 W die an zwei oder mehr Stränge angeschlossen sind		13 500	15 000	
Parallele Stränge unterschiedlicher Längen oder Ausrichtungen		Ja				

(7) Es ist bei Neuinstallationen im selben Strang nicht zulässig, Leistungsoptimierer der S-Serie und der P-Serie gemischt zu installieren.

(8) Beim SolarEdge Nexus Wechselrichter dreiphasig beträgt die Maximale Stranglänge (Leistungsoptimierer) 33.

(9) Weitere Einzelheiten finden Sie in der Anwendungsbeschreibung [Richtlinien zur Einzelstrangauslegung](#).

(10) Gültig nur für Installationen, die nach dem 1. Januar 2025 durchgeführt wurden. Für frühere Installationen beträgt die Maximal zulässige verbundene Leistung pro Strang 5 700 W.




(11) Der S500B hat entweder eine flache oder eine abgewinkelte Montageplatte. Der S500B-1GM4MRM hat eine flache Montageplatte und der S500B-1GM4MBM hat eine abgewinkelte Montageplatte.

SolarEdge ist ein weltweit führender Anbieter von intelligenter Energietechnik. Durch herausragende Ingenieursleistungen und eine konsequente Ausrichtung auf Innovation erschafft SolarEdge intelligente Energielösungen, mit denen der tägliche Energiebedarf gedeckt und zukünftiger Fortschritt vorangetrieben wird.

SolarEdge hat eine intelligente Wechselrichterlösung entwickelt, die die Art der Energiegewinnung und des Energiemanagements eines PV- Systems grundlegend verändert hat. Der DC-optimierte Wechselrichter von SolarEdge maximiert die Energiegewinnung und senkt gleichzeitig die Kosten für den vom PV-System erzeugten Strom.

SolarEdge bedient im Rahmen der Smart Energy Technik Lösungen für eine breite Palette an Energiemarktsegmenten, darunter für PV-Anlagen, Energiespeichersystemen, Ladelösungen für Elektroautos, unterbrechungsfreie Stromversorgung (USV) und Netzdienstleistungen.

-  SolarEdge
-  @SolarEdgePV
-  @SolarEdgePV
-  SolarEdgePV
-  SolarEdge
-  www.solaredge.com/corporate/contact

solaredge.com

© SolarEdge Technologies, Ltd. Alle Rechte vorbehalten. SOLAREEDGE, das SolarEdge Logo und OPTIMIZED BY SOLAREEDGE sind Marken oder eingetragene Marken von SolarEdge Technologies, Inc. Sämtliche anderen erwähnten Marken sind die Marken der jeweiligen Inhaber. Stand: 26. April 2026 DS-000091-DE Änderungen vorbehalten.

Vorsichtshinweis zu Marktdaten und Branchenprognosen: Diese Broschüre enthält unter Umständen Marktdaten und Branchenprognosen aus bestimmten Quellen von Drittanbietern. Diese Informationen basieren auf Branchenumfragen und der Expertise des Erstellers in der Branche und es kann nicht garantiert werden, dass solche Marktdaten korrekt sind oder dass solche Branchenprognosen erreicht werden.

Obwohl wir die Richtigkeit solcher Marktdaten und Branchenprognosen nicht unabhängig überprüft haben, sind wir der Auffassung, dass die Marktdaten zuverlässig und dass die Branchenprognosen angemessen sind.



solaredge