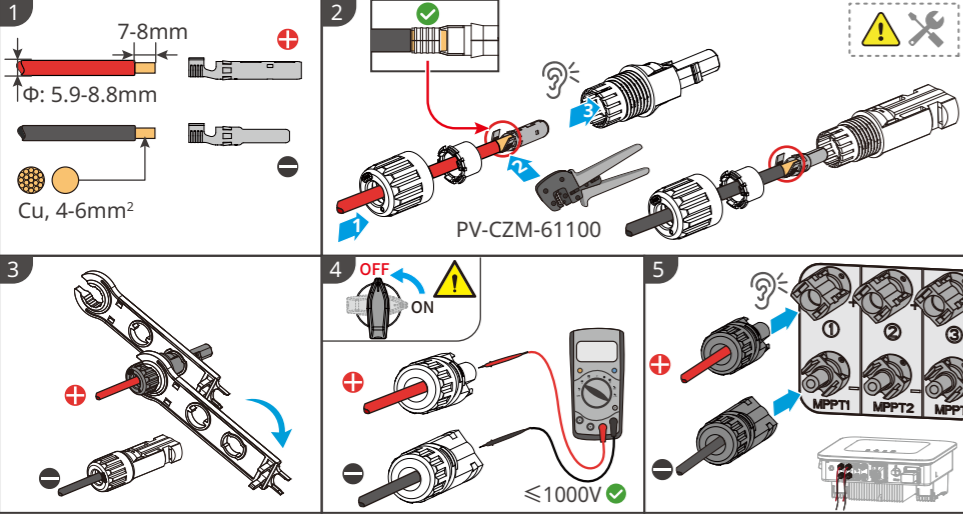


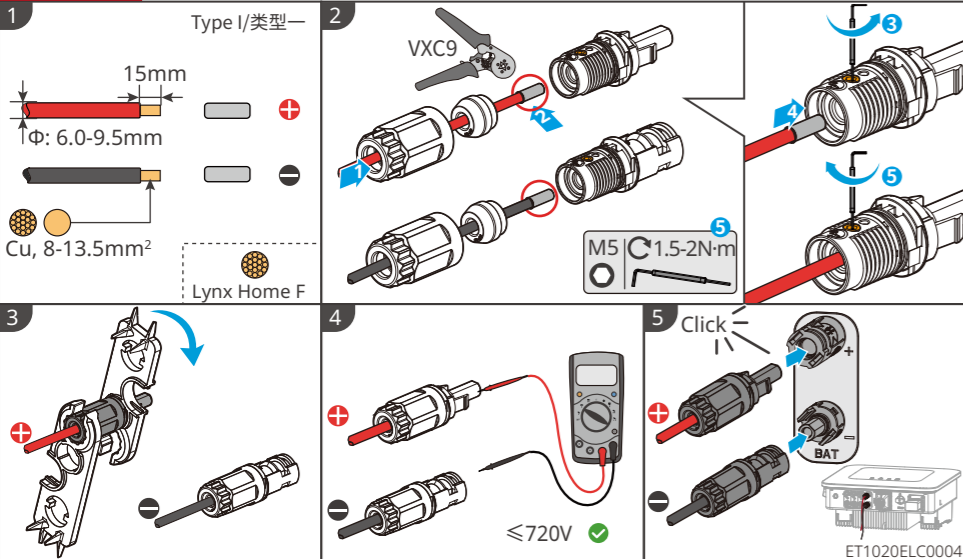


# Procedure

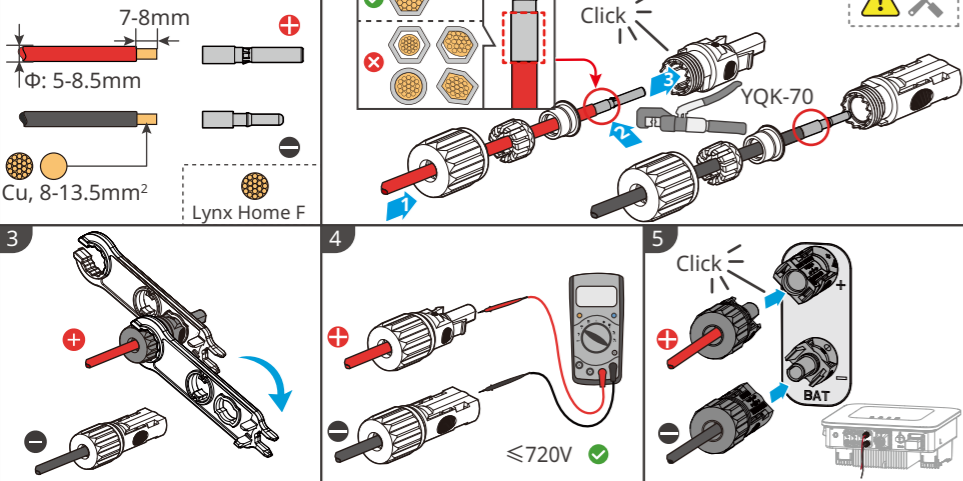
## DC (MPPT)



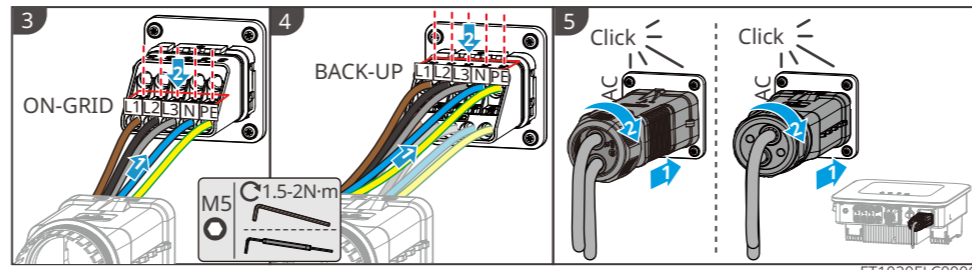
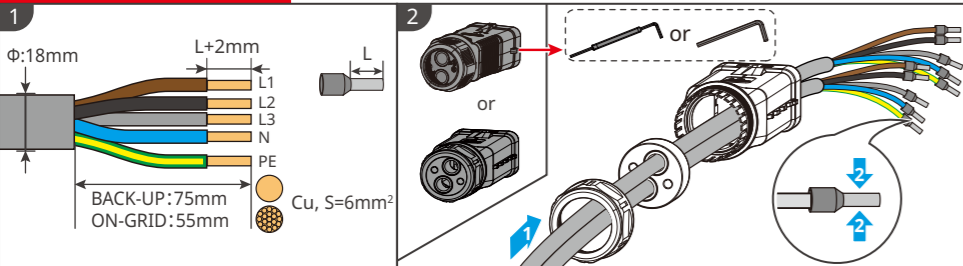
## DC (BAT)



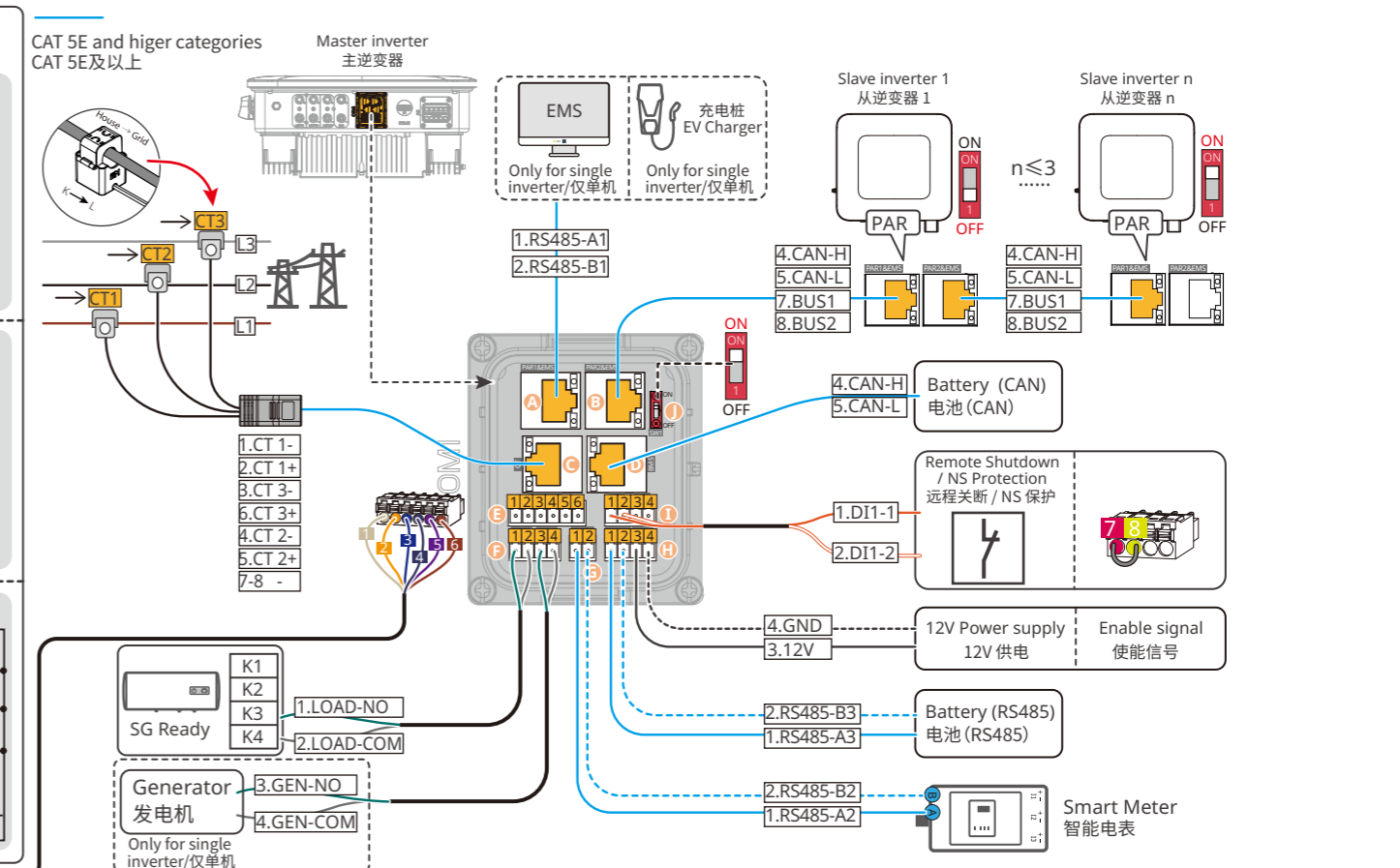
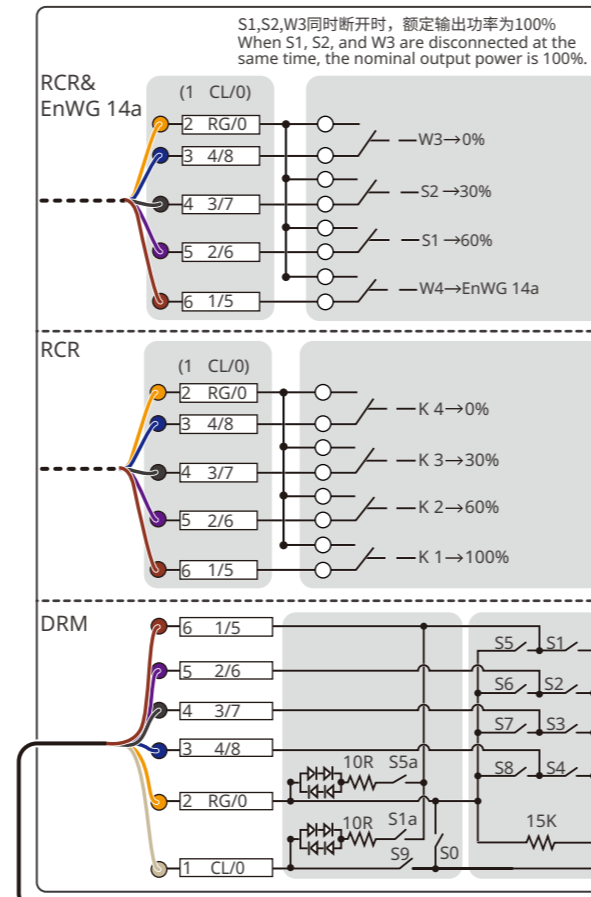
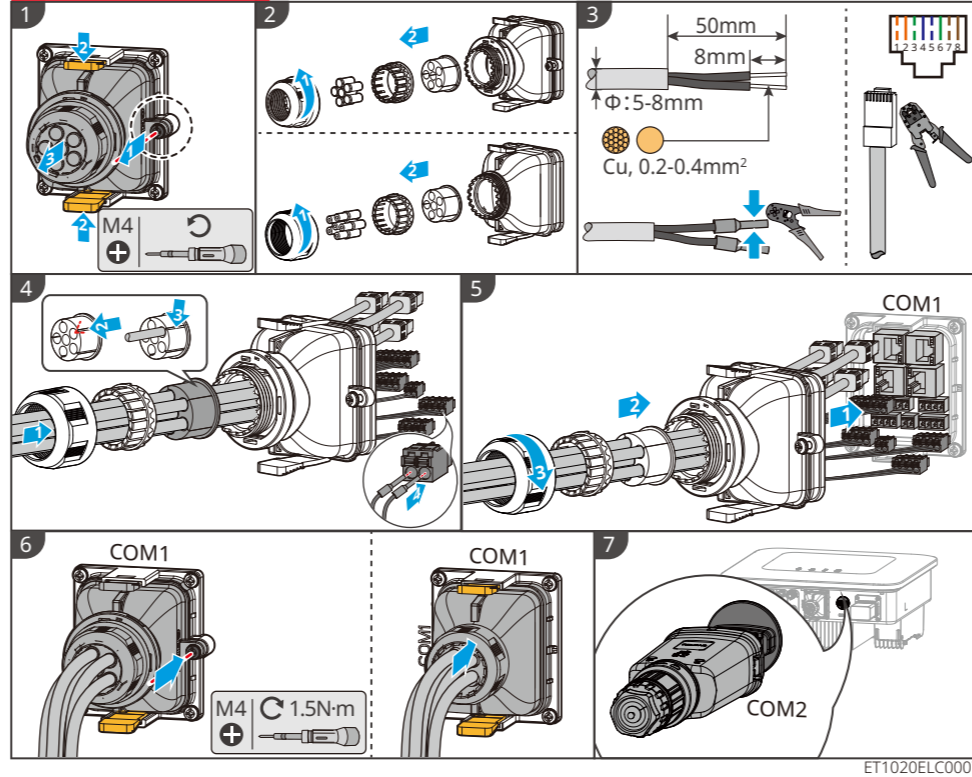
## DC (BAT)



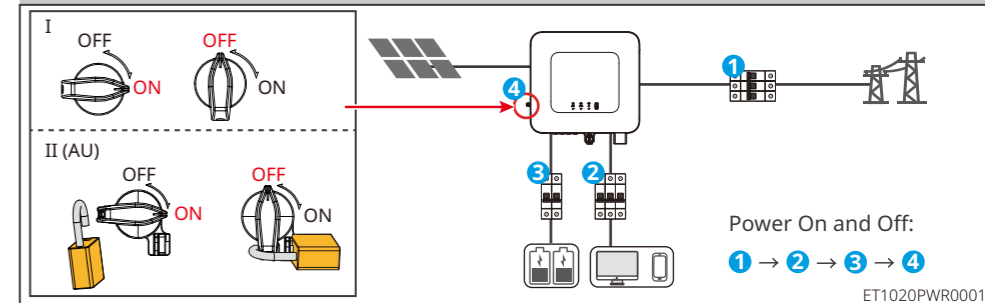
## AC (ON-GRID&BACK-UP)



## COM (COM1&COM2)



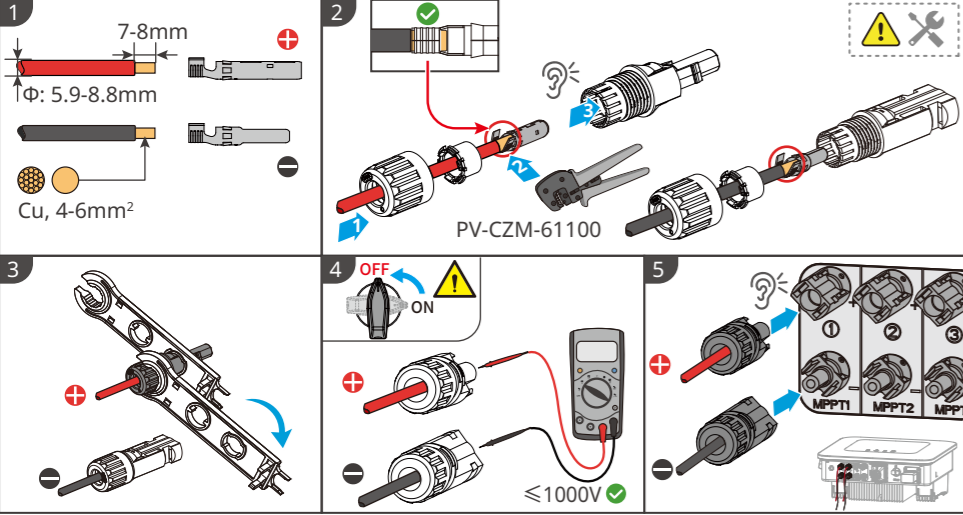
- 3** CS Uvedení do provozu a monitorování DE Inbetriebnahme und Überwachung  
EN Commissioning and Monitoring ES Puesta en marcha y supervisión  
FR Mise en service et surveillance HU Üzembe helyezés és felügyelet  
IT Messa in servizio e monitoraggio NL Ingebruikname en bewaking  
PL Uruchamianie i monitorowanie PT Colocação em funcionamento e monitorização  
ZH 调测



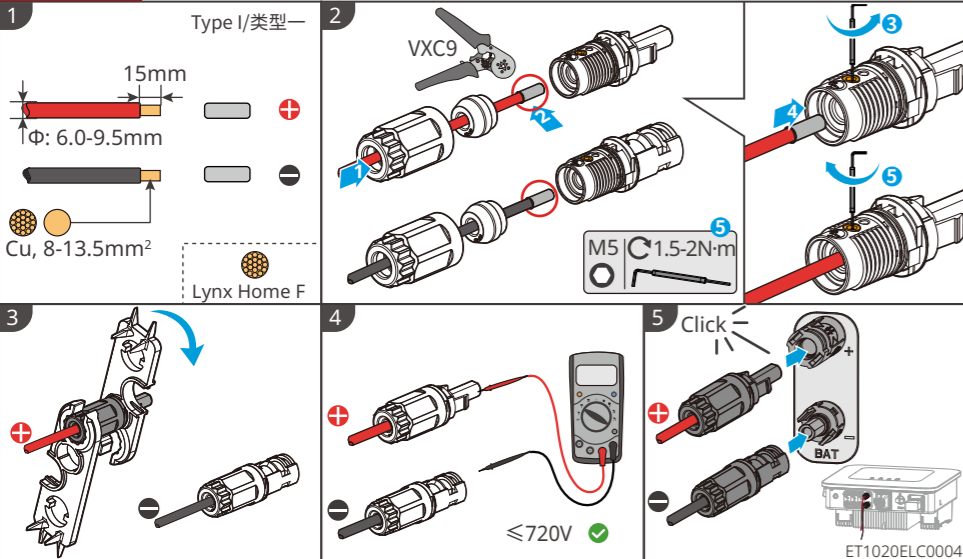


# Procedure

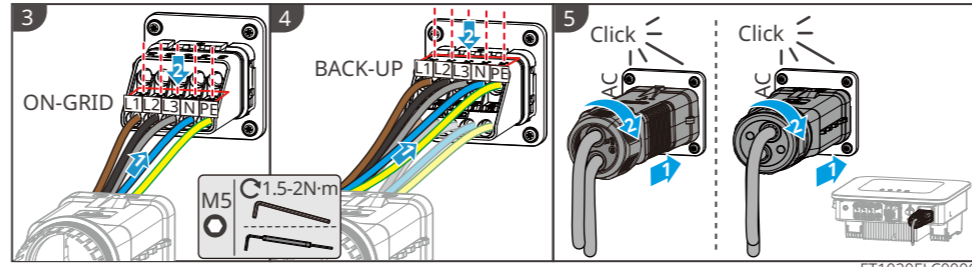
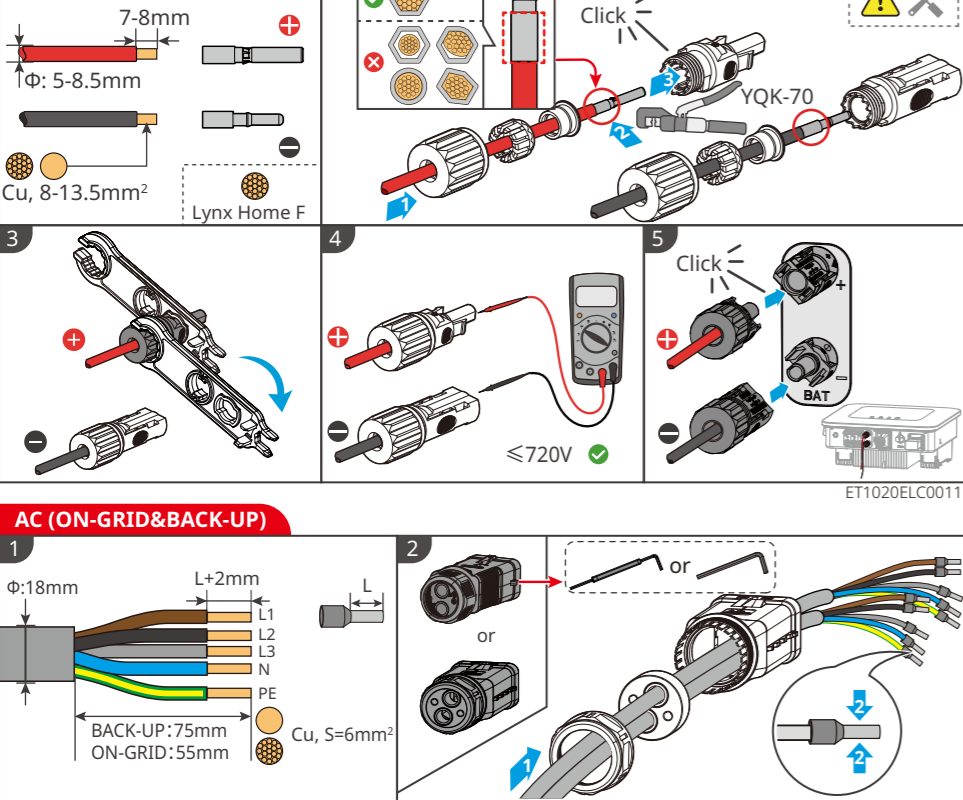
## DC (MPPT)



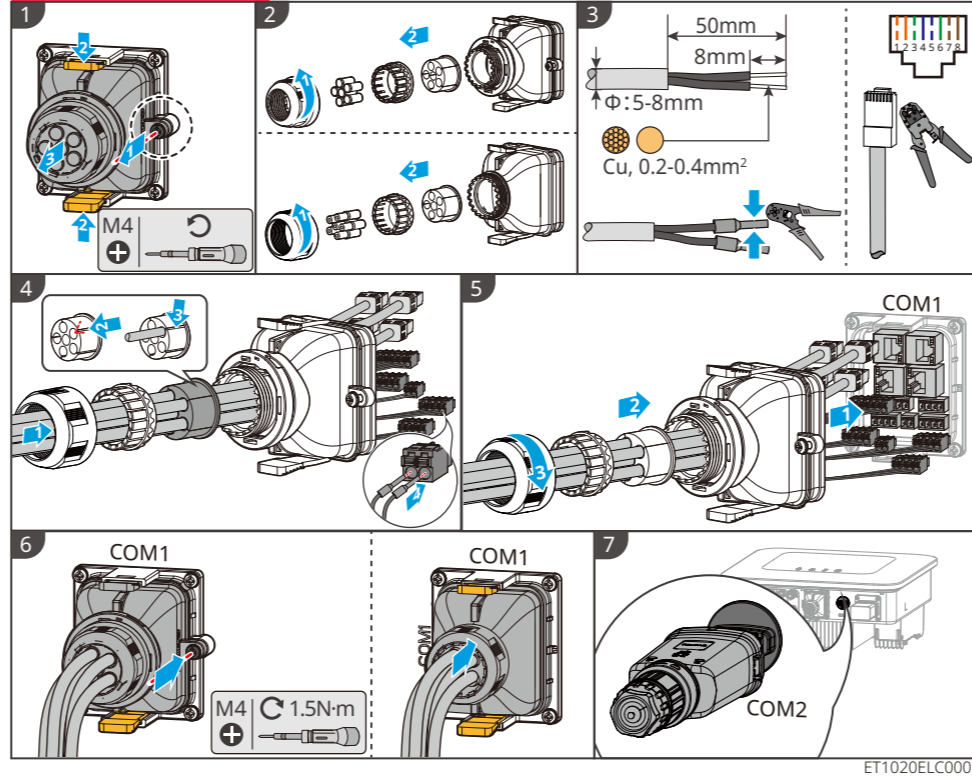
## DC (BAT)



## AC (ON-GRID&BACK-UP)



## COM (COM1&COM2)



- BG Въвеждане в експлоатация и наблюдение
- EL Θέση σε λειτουργία και παρακολούθηση
- FI Käyttöönotto ja valvonta
- LT Paleidimas ir stebėjimas
- RO Punerea în funcțiune și monitorizarea
- SL Zagon in spremljanje
- DA Idriftsættelse og overvågning
- ET Kasutuselevõtt ja jälgimine
- HR Puštanje u rad i praćenje
- LV Nodošana ekspluatācijā un uzraudzība
- SK Uvedenie do prevádzky a sledovanie
- SV Idrifttagande och övervakning

