

Pompe à chaleur air/eau

NIBE S2125

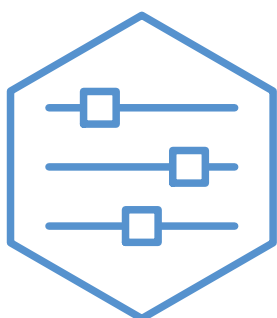


Table des matières

1	Informations importantes _____	4
	Données d'installation _____	4
	Symboles _____	5
	Numéro de série _____	5
2	Fonction de l'installation _____	6
3	Commande de la pompe S2125 _____	8
4	Entretien de S2125 _____	9
	Vérifications régulières _____	9
	En cas de coupures d'alimentation longue durée _____	10
	Mode silencieux _____	10
	Dégivrage ventilateur _____	10
	Mise à jour du logiciel _____	10
5	Problèmes d'inconfort _____	11
	Dépannage _____	11
	Contact _____	15

Informations importantes

Données d'installation

Produit	S2125
Numéro de série	
Date d'installation	
Installateur	

Accessoires	

Le numéro de série doit toujours être indiqué.

Certificat attestant que l'installation a été effectuée conformément aux instructions du manuel de l'installateur et aux réglementations en vigueur.

Date _____

Signature _____

Symboles

Explication des symboles pouvant figurer dans ce manuel.



REMARQUE!

Ce symbole indique un danger pour l'utilisateur ou l'appareil.



ATTENTION!

Ce symbole indique des informations importantes concernant les éléments à prendre en compte lors de l'installation.

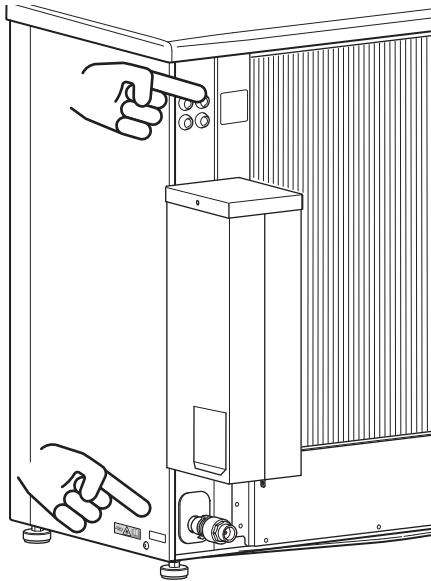


ASTUCE

Ce symbole indique des astuces pour vous permettre d'utiliser plus facilement le produit.

Numéro de série

Le numéro de série figure sur le cache arrière et au bas de la partie latérale.



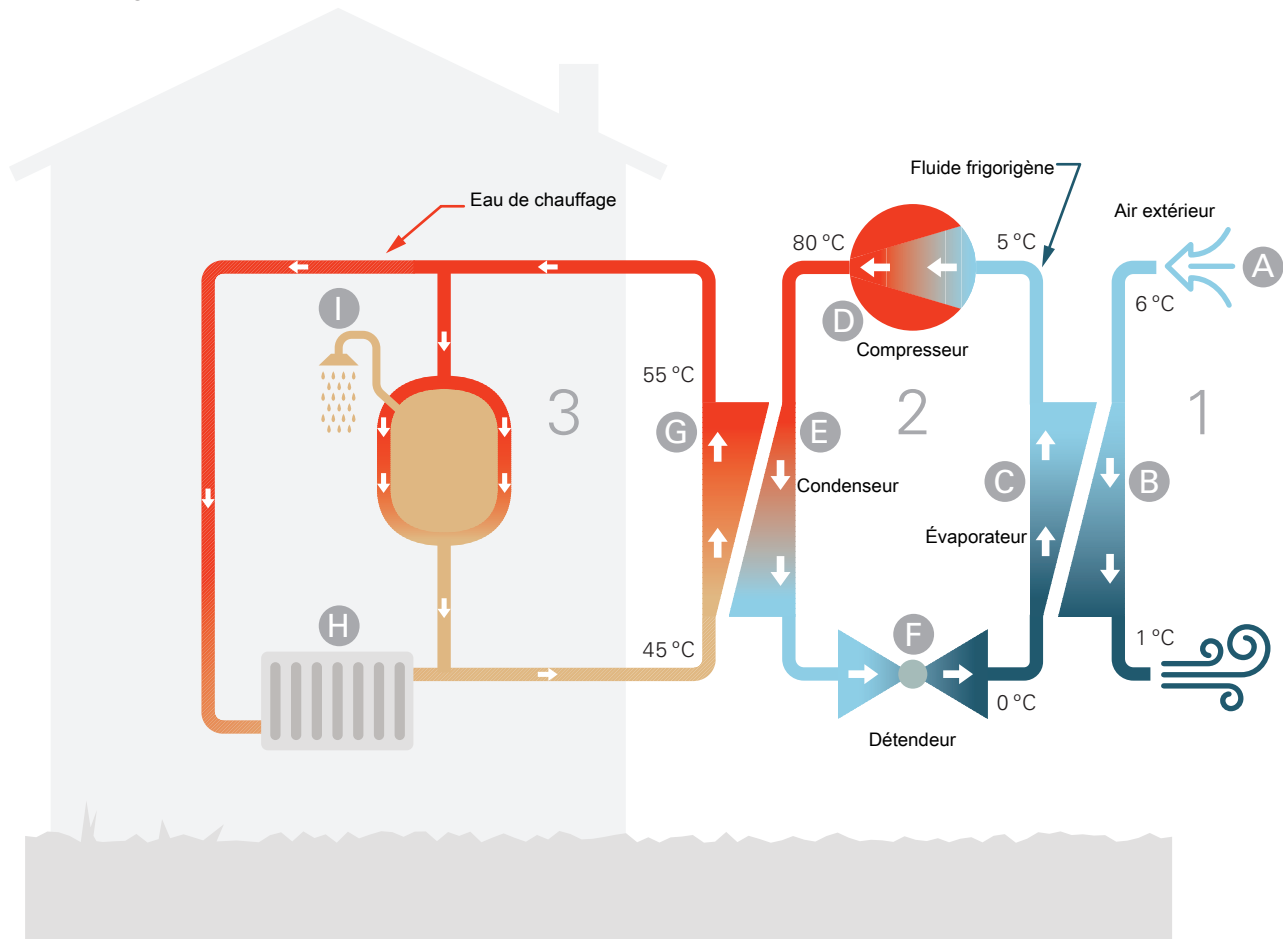
ATTENTION!

Le numéro de série du produit (14 chiffres) est requis pour l'entretien et l'assistance.

Fonction de l'installation

Une pompe à chaleur air/eau utilise l'air extérieur pour chauffer une habitation. La transformation énergétique de l'air extérieur pour le chauffage résidentiel a lieu dans trois circuits différents. À partir de l'air extérieur, (1), de l'énergie thermique gratuite est récupérée et transportée jusqu'à la

pompe à chaleur. Cette énergie est ensuite transférée à un niveau de température plus élevé à l'eau du circuit de fluide frigorigène ((2)). La chaleur est distribuée dans tout le bâtiment par le biais du circuit de chauffage (3).



Les températures indiquées ne sont que des exemples et peuvent varier suivant les différentes installations et les périodes de l'année.

Air extérieur

- A** L'air extérieur est aspiré dans la pompe à chaleur.
- B** Le ventilateur achemine alors l'air jusqu'à l'évaporateur de la pompe à chaleur. L'air transmet ici l'énergie thermique au fluide frigorigène et la température de l'air baisse. L'air froid est ensuite envoyé à l'extérieur de la pompe à chaleur.

Circuit frigorigère

- C** Un gaz, appelé fluide frigorigère, circule dans un circuit fermé de la pompe à chaleur et à travers l'évaporateur. Le fluide frigorigère a un point d'ébullition très faible. Dans l'évaporateur, le fluide frigorigère reçoit de l'énergie thermique à partir de l'air extérieur et entre en ébullition.
- D** Le gaz produit au cours de l'ébullition est acheminé vers un compresseur à alimentation électrique. Lorsque le gaz est comprimé, la pression augmente et la température du gaz augmente sensiblement, de 0 °C à environ 80 °C.
- E** À partir du compresseur, le gaz est acheminé vers un échangeur thermique appelé condenseur, où il dégage de l'énergie thermique vers le module extérieur, à la suite de quoi le gaz est refroidi et redevient liquide.
- F** Le fluide frigorigère, dont la pression et la température demeurent élevées, traverse un détendeur qui ramène le fluide frigorigère à sa température et sa température de départ. Le fluide frigorigère a ainsi effectué un cycle complet. Il est ensuite acheminé une nouvelle fois vers l'évaporateur. Le processus est alors répété.

Réseau de distribution

- G** L'énergie thermique générée par le fluide frigorigère à l'intérieur du condenseur est récupérée par l'eau du module intérieur (appelée eau de chauffage), qui est chauffée à 55 °C (température d'alimentation).
- H** L'eau de chauffage circule dans un système fermé et transporte l'énergie thermique de l'eau chauffée vers les serpentins de chauffage ou les radiateurs de l'habitation.
- I** Le serpentin intégré au module intérieur se trouve dans la pompe à chaleur. L'eau du serpentin chauffe l'eau chaude sanitaire.

Commande de la pompe S2125

S2125 est commandé différemment selon la configuration de votre système. Commandez la pompe à chaleur depuis votre module intérieur (VVM) ou votre module de commande (SMO).

Voir le manuel d'installation du module intérieur/module de commande.

Lors de l'installation, l'installateur procède aux réglages nécessaires au fonctionnement optimal de votre installation. Les réglages sont réalisés au niveau du module intérieur ou au niveau du régulateur.

Entretien de S2125

Vérifications régulières

Lorsque la pompe à chaleur est située à l'extérieur, un entretien externe est nécessaire.



REMARQUE!

Un entretien insuffisant peut entraîner sur S2125 des dommages importants non couverts par la garantie.

VÉRIFICATION DES GRILLES ET DU PANNEAU INFÉRIEUR SUR S2125

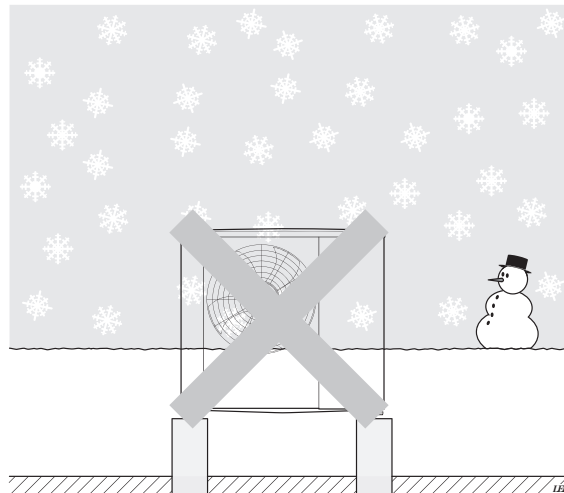
Vérifiez régulièrement au cours de l'année que la grille n'est pas obstruée par des feuilles, de la neige ou autre.

Soyez particulièrement vigilant en cas de vent fort et/ou de neige, car la grille peut se bloquer.

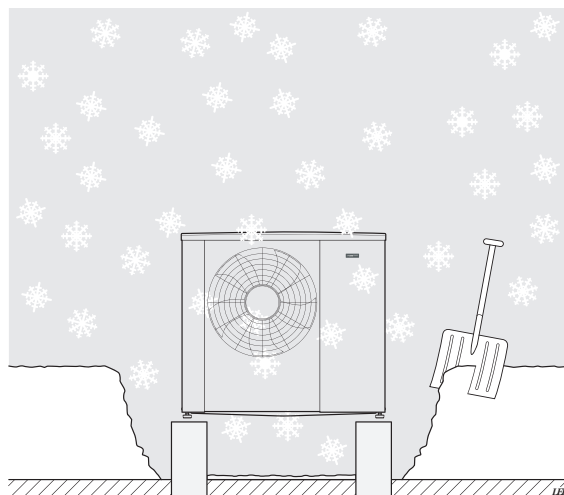
Vérifiez également que les orifices d'évacuation situés sur le panneau inférieur sont propres et non obstrués.

Vérifiez régulièrement que la condensation est correctement évacuée via le tuyau de condensation. Si nécessaire, demandez l'aide de votre installateur.

Nettoyez toute trace de neige et de glace



Ne laissez pas la neige s'accumuler et obstruer les grilles et les orifices d'évacuation de S2125.



Nettoyer toute trace de neige et/ou de glace.

NETTOYAGE DE LA CARROSSERIE

Si nécessaire, la carrosserie peut être nettoyée à l'aide d'un chiffon humide.

Prendre garde à ne pas érafler la pompe à chaleur lors du nettoyage. Éviter de vaporiser de l'eau à l'intérieur des grilles ou sur les côtés, afin qu'elle ne pénètre pas dans S2125.

S2125 ne doit pas être en contact avec des agents de nettoyage alcalins.

En cas de coupures d'alimentation longue durée

En cas de pannes d'alimentation prolongées, il est recommandé d'effectuer la vidange d'une partie du système de chauffage situé en extérieur. Votre installateur a installé une vanne d'arrêt et de vidange pour faciliter cette tâche. Contacter votre installateur en cas de doute.



ATTENTION!

Déconnectez également le clapet anti-retour (RM1.2) pour protéger le condensateur contre le gel.

Mode silencieux

La pompe à chaleur peut être réglée sur « Mode silencieux », ce qui permet de réduire son niveau sonore. Cette fonction s'avère utile lorsque S2125 doit être placé dans des environnements sensibles au bruit. La fonction doit être utilisée uniquement pendant des périodes limitées, car S2125 risque de ne pas atteindre la puissance souhaitée.

Dégivrage ventilateur

SÉRIE S - VVM S / SMO S

Menu 4.11.3 - Dégivrage ventilateur

SÉRIE F - VVM / SMO

Menu 4.9.7 - outils

DÉGIVRAGE VENTILATEUR

Plage de réglage : arrêt/marche

DÉGIVRAGE VENTILATEUR CONTINU

Plage de réglage : arrêt/marche

Dégivrage ventilateur: permet de définir si la fonction de dégivrage du ventilateur doit être activée lors du prochain dégivrage actif. Cette fonction peut être activée si de la glace/neige adhère aux pâles, à la grille ou au cône du ventilateur. Ce phénomène se manifeste par des bruits anormaux en provenance du ventilateur de S2125.

Lors du dégivrage du ventilateur, l'air chaud de l'évaporateur (EP1) réchauffe les pales, la grille et le cône du ventilateur.

Dégivrage ventilateur continu: il est possible de définir un dégivrage récurrent. Dans ce cas, le ventilateur sera dégivré tous les 10 dégivrages (ce qui peut augmenter la consommation annuelle d'énergie).

Mise à jour du logiciel

Pour en savoir plus sur la mise à jour du logiciel, consultez le manuel d'installation de votre module intérieur ou de commande.

Problèmes d'inconfort

Dans la plupart des cas, le module intérieur/module de commande relève tout dysfonctionnement (pouvant nuire au confort), le signale par une alarme et affiche à l'écran les mesures à prendre.



REMARQUE!

Toute intervention derrière les caches fixés par des vis peut uniquement être réalisée par ou sous le contrôle d'un électricien qualifié.

Dépannage

Si le dysfonctionnement ne s'affiche pas à l'écran, les astuces suivantes peuvent être utilisées :

OPÉRATIONS DE BASE

Commencez par vérifier les éléments suivants :

- Branchement de tous les câbles d'alimentation de la pompe à chaleur.
- Groupe et principaux fusibles du logement.
- Le disjoncteur différentiel de l'habitation.
- Disjoncteur / Protection automatique de la pompe à chaleur.
- Disjoncteurs du module intérieur/module de commande.
- Limiteurs de température du module intérieur/module de commande.
- S2125 ne présente aucun dommage externe.

ACCUMULATION DE GLACE SUR LES PÂLES, LA GRILLE OU LE CÔNE DU VENTILATEUR.

Activez la fonction « Dégivrage ventilateur » dans le module intérieur/module de commande. Pour plus d'informations, reportez-vous à la section « Commande – Pompe à chaleur EB101 » du manuel d'installation.

En cas de problème, contactez votre installateur.

EAU SOUS LA S2125 (QUANTITÉ IMPORTANTE)

- Installez un accessoire KVR 11 pour détourner la condensation de la pompe à chaleur air/eau.
- Vérifiez que l'eau s'écoule normalement du tuyau d'évacuation des condensats (KVR 11).

Contact

AUSTRIA

KNV Energietechnik GmbH
Gahberggasse 11, 4861 Schörfling
Tel: +43 (0)7662 8963-0
mail@knv.at
knv.at

FINLAND

NIBE Energy Systems Oy
Juurakkotie 3, 01510 Vantaa
Tel: +358 (0)9 274 6970
info@nibe.fi
nibe.fi

GREAT BRITAIN

NIBE Energy Systems Ltd
3C Broom Business Park,
Bridge Way, S41 9QG Chesterfield
Tel: +44 (0)330 311 2201
info@nibe.co.uk
nibe.co.uk

POLAND

NIBE-BIAWAR Sp. z o.o.
Al. Jana Pawla II 57, 15-703 Bialystok
Tel: +48 (0)85 66 28 490
biawar.com.pl

SWITZERLAND

NIBE Wärmetechnik c/o ait Schweiz AG
Industriepark, CH-6246 Altishofen
Tel. +41 (0)58 252 21 00
info@nibe.ch
nibe.ch

CZECH REPUBLIC

Družstevní závody Dražice - strojírna
s.r.o.
Dražice 69, 29471 Benátky n. Jiz.
Tel: +420 326 373 801
nibe@nibe.cz
nibe.cz

FRANCE

NIBE Energy Systems France SAS
Zone industrielle RD 28
Rue du Pou du Ciel, 01600 Reyrieux
Tél: 04 74 00 92 92
info@nibe.fr
nibe.fr

NETHERLANDS

NIBE Energietechnik B.V.
Energieweg 31, 4906 CG Oosterhout
Tel: +31 (0)168 47 77 22
info@nibenl.nl
nibenl.nl

RUSSIA

EVAN
bld. 8, Yuliusa Fuchika str.
603024 Nizhny Novgorod
Tel: +7 831 288 85 55
info@evan.ru
nibe-evan.ru

DENMARK

Vølund Varmeteknik A/S
Industrivej Nord 7B, 7400 Herning
Tel: +45 97 17 20 33
info@volundvt.dk
volundvt.dk

GERMANY

NIBE Systemtechnik GmbH
Am Reiherpfahl 3, 29223 Celle
Tel: +49 (0)5141 75 46 -0
info@nibe.de
nibe.de

NORWAY

ABK-Qviller AS
Brobekkeveien 80, 0582 Oslo
Tel: (+47) 23 17 05 20
post@abkqviller.no
nibe.no

SWEDEN

NIBE Energy Systems
Box 14
Hannabadsvägen 5, 285 21 Markaryd
Tel: +46 (0)433-27 3000
info@nibe.se
nibe.se

Pour les pays non mentionnés dans cette liste, veuillez contacter NIBE Suède ou vous rendre sur nibe.eu pour plus d'informations.

NIBE Energy Systems
Hannabadsvägen 5
Box 14
SE-285 21 Markaryd
info@nibe.se
nibe.eu

UHB FR 2212-1 631690

Ce document est publié par NIBE Energy Systems. L'ensemble des illustrations, des faits présentés et des données de produits s'appuient sur les informations disponibles au moment de l'approbation de la publication.

NIBE Energy Systems ne peut être tenu responsable des éventuelles erreurs factuelles ou d'impression pouvant apparaître dans ce document.

