

**RAPPORT D'ENQUETE  
DE TECHNIQUE NOUVELLE**  
ETN n° L.23.07732 av1

REFERENCE : **L.23.07732 av1**

NOM DU PROCEDE : **Procédé « FlatFix FUSION »**

**Avec certains modules photovoltaïques des marques :**

**ACNERGY, ALEO SOLAR, ALIENOR, BISOL, CANADIAN SOLAR, CKW SOLAR, DENIM, DMEGC, DUALSUN, DUONERGY, "ECO GREEN ENERGY", ECOPLANET, ESCELCO, EURENER, EVOSOLAR, HYUNDAI, JA SOLAR, JINKO, KIOTO SOLAR, LEDVANCE, LESSO SOLAR, LG SOLAR, LONGI SOLAR, LUXEN SOLAR, MEYER BURGER, MYLIGHT Systems, OSILY, PEIMAR, PHONO SOLAR, QCELLS, QN-SOLAR, QWASAR, RECOM SILLIA, RISEN, RUNERGY, SERAPHIM, SOLARDAY, SOLAREEDGE, SOLARSPACE, SOLUTIUM, SUNPOWER, SUNRISE, SYSTOVI, TENKA SOLAR, TONGWEI, TRINA SOLAR, VOLTEC, YINGLI**

TYPE DE PROCEDE : **Système lesté pour toiture terrasse**

DESTINATION : **Travaux neufs – étanchéités avec isolation sur support béton ou TAN**

DEMANDEUR : **Société ESDEC - Londenstraat 16  
7418 EE DEVENTER - HOLLANDE**

PERIODE DE VALIDITE : **Du 02 juillet 2023  
Au 02 juillet 2026**

Le présent rapport comporte 55 pages.

Il porte la référence L.23.07732 av1 rappelée sur chacune d'entre elles.

Il ne doit être communiqué que dans son intégralité.

## **AVANT PROPOS**

L'Enquête de Technique Nouvelle est une évaluation technique privée.

Elle complète la gamme d'offres d'évaluation technique publique constituée par l'Avis Technique et l'Appréciation Technique d'Expérimentation (ATEX), afin de prendre en compte les différents stades de développement de l'innovation.

Un rapport d'enquête de technique nouvelle ne constitue en aucun cas une certification, et le demandeur ne peut se prévaloir d'une telle qualification dans sa documentation commerciale.

## **Versions du document**

<b>Date</b>	<b>Version</b>	<b>Description</b>
02/07/23	<b>L.23.07732</b>	Création du document
12/10/23	<b>L.23.07732 av1</b>	Mise à jour de la liste des panneaux associés

## SOMMAIRE

AVANT PROPOS .....	2
1 OBJET DU PRESENT RAPPORT.....	4
2 QUALIFICATION DES INSTALLATEURS .....	4
3 DESCRIPTION DU PROCEDE.....	4
3.1 Caractéristiques des modules visés par le procédé : .....	5
3.2 Dénominations commerciales des bacs supports d'étanchéité associés au procédé : .....	5
4 Caractéristiques des complexes d'étanchéité associés au procédé :.....	8
4.1 Cas de l'hygrométrie faible ou moyenne .....	8
4.2 Cas de la très forte hygrométrie.....	9
4.3 Dispositions à intégrer quel que soit le cas : .....	9
4.4 Caractéristiques des constituants du procédé. ....	10
4.5 Caractéristiques de la visserie du procédé.....	16
4.6 Nature du traitement des fixations contre la corrosion .....	17
5 MISE EN ŒUVRE DU PROCEDE EN TOITURE.....	18
5.1 Conditions préalables à la pose.....	18
5.2 Bacs supports de complexe d'étanchéité en tôle acier nervurée (TAN) .....	18
5.3 Panneaux en bois supports complexe d'étanchéité .....	19
5.4 Prérequis liés au complexe d'étanchéité (Cas d'un complexe sur support TAN ou panneaux bois) .....	19
5.5 Prérequis liés au complexe d'étanchéité (Cas d'un support de complexe d'étanchéité en dalle béton armé ou précontraint).....	19
5.6 Prérequis liés au complexe d'étanchéité (Cas d'un support de complexe d'étanchéité en béton cellulaire).....	19
5.7 Prérequis concernant le montage du procédé FlatFix FUSION (Single ou Dual) .....	20
6 DOMAINE D'EMPLOI DU PROCEDE .....	21
7 TENUE MECANIQUE DU SYSTEME .....	22
8 SECURITE INCENDIE .....	30
9 SECURITE ELECTRIQUE DU CHAMP PHOTOVOLTAÏQUE.....	30
10 DURABILITE .....	30
11 CONTROLES .....	31
12 AVIS EMIS PAR SUD EST PREVENTION .....	31
I. Plans des pièces constitutives du système « FlatFix FUSION » et caractéristiques .....	32
II. Manuel d'installation FlatFix Fusion - Système de montage sur toits plats pour panneaux solaires dans une configuration paysage simple (version 18/04/23) .....	32
III. Manuel d'installation FlatFix Fusion - Système de montage sur toits plats pour panneaux solaires dans une configuration paysage double (version 18/04/23).....	32
IV. Résultats expérimentaux .....	32
V. Documentation technique des TAN sous-jacents.....	33
VI. Caractéristiques des complexes d'étanchéité associés au procédé : .....	33
VII. Caractéristiques des modules .....	34
VIII. Certificats des modules .....	46

## **1 OBJET DU PRESENT RAPPORT**

La société ESDEC a confié à SUD EST PREVENTION une mission d'évaluation technique de son procédé FlatFix FUSION donnant lieu à la rédaction d'un Rapport d'Enquête de Technique Nouvelle.

La mission confiée à SUD EST PREVENTION concerne uniquement les éléments constitutifs assurant la fonction « solidité, clos et couvert » au sens des articles 1792 et suivants du Code Civil et dans l'optique de permettre une prévention des aléas techniques relatifs à la solidité dans les constructions achevées (mission L selon la norme NFP 03-100) à l'exclusion de toute autre fonction (sécurité incendie, isolation thermique, isolation acoustique...).

Cette enquête ne vise pas la partie électrique de l'installation, ni les onduleurs associés aux panneaux.

## **2 QUALIFICATION DES INSTALLATEURS**

La pose de la couverture doit être effectuée par un installateur ayant une qualification QUALIPV BAT ou QUALIBAT 318.

La pose des panneaux photovoltaïques doit être effectuée par un installateur ayant une qualification QUALIPV Elec et ayant été formé par la société ESDEC.

Les intervenants disposent d'une habilitation électrique dans le domaine de la basse tension (<1500V CC).

Tout installateur devra avoir suivi une formation spécifique de la part du demandeur et posséder sur chantier :

- Le dossier Technique dans son intégralité
- La Notice de Montage établie par le demandeur
- La présente Enquête de Technique Nouvelle

## **3 DESCRIPTION DU PROCEDE**

Le procédé associe :

- Des modules photovoltaïques cadrés référencés §12VII du présent document
- Des complexes d'étanchéité sur supports spécifiques référencés §3.2 du présent document
- Un ensemble d'éléments de montage spécifiques permettant la mise en œuvre **en pose lestée** des modules en toiture en mode PAYSAGE sur ces complexes référencés.

La dénomination commerciale du système est « FlatFix FUSION »

Le système permet une mise en œuvre sur couverture étanchées (sur support béton, ou sur bacs supports d'étanchéité).

A défaut de précision, les dispositions prévues par les avis techniques (ou DTA) des complexes d'étanchéité, s'appliquent.

### 3.1 Caractéristiques des modules visés par le procédé :

La liste des panneaux visés par le procédé FlatFix Fusion est détaillé dans le paragraphe [12VII](#) du présent document.

### 3.2 Dénominations commerciales des bacs supports d'étanchéité associés au procédé :

#### Préambule relatif aux bacs supports :

Compte tenu de la particularité d'utilisation du système, ces tableaux explicitant les portées limites d'utilisation, tiennent compte du complément de charge permanente apporté par le champ photovoltaïque lesté (en orientation EST/OUEST ou SUD).

Ces tableaux ne prennent en compte que l'épaisseur nominale 75/100<sup>ème</sup> pour les tôles.

**Remarque importante** : seuls apparaissent dans les tableaux qui suivent, les bacs en 75/100<sup>ème</sup> pour les TAN

Il ne s'agit que d'exemples : dans le cas où il est fait usage d'un autre bac support plein ou perforé, il y a lieu de se reporter aux tableaux du fabricant en appliquant **un coefficient minorateur de 0,6 sur la portée admissible** (correspondant à une flèche non nuisible au champ PV sous chargement).

A l'instar des tableaux communiqués par les fabricants concernés dans la suite, ces valeurs limites sont valables pour des travées multiples avec des portées égales ou peu différentes (+0, -20%).

Ces portées admissibles sont fonction :

- Du nombre d'appuis,
- Des valeurs normales (non pondérées) de la charge d'exploitation et du poids du complexe d'isolation/étanchéité.
- Des valeurs normales (non pondérées) du poids du découlant du champ photovoltaïque lesté.

Compte tenu de la fonction du champ, la charge d'exploitation à considérer est la valeur la plus élevée entre :

- La charge d'entretien (ici 1,50 kN/m<sup>2</sup> dans les zones techniques, hors emprises des panneaux du champ PV, pour lesquelles les surcharges sont comptabilisées par ailleurs)
- La charge climatique de neige  $\mu.s0$ .

#### Pour les bacs suivants :

- *Bacs de couverture support d'étanchéité référence **Alteo 42.1010** (ép. 75/100<sup>ème</sup>) de BACACIER*
- *Bacs de couverture support d'étanchéité référence **JI 42-252-1010 (PML 42 SE)** (ép. 75/100<sup>ème</sup>) de JORISIDE*

#### Tableau d'utilisation en fonction des charges nominales

Charges d'exploitation daN/m <sup>2</sup>	Charges permanentes daN/m <sup>2</sup>	Total des charges descendants daN/m <sup>2</sup>	2 appuis (bac 75/100 <sup>ème</sup> )	3 appuis (bac 75/100 <sup>ème</sup> )	4 appuis ou plus (bac 75/100 <sup>ème</sup> )
150	30	180	1,20m	1,50m	1,50m
150	40	190	1,15m	1,40m	1,45m
175	30	205	1,10m	1,30m	1,40m
175	40	215	1,00m	1,20m	1,30m

**Pour les bacs suivants :**

- *Bacs de couverture support d'étanchéité référence **JI 56-225-900 (PML 56 SE)** (ép. 75/100<sup>ème</sup>) de JORISIDE*

**Tableau d'utilisation en fonction des charges nominales**

Charges d'exploitation daN/m <sup>2</sup>	Charges permanentes daN/m <sup>2</sup>	Total des charges descendants daN/m <sup>2</sup>	2 appuis (bac 75/100 <sup>ème</sup> )	3 appuis (bac 75/100 <sup>ème</sup> )	4 appuis ou plus (bac 75/100 <sup>ème</sup> )
150	15	165	1,53m	1,98m	1,89m
150	25	175	1,53m	1,92m	1,89m
150	120	270	1,36m	1,59m	1,59m
175	15	190	1,45m	1,85m	1,79m
175	25	200	1,45m	1,8m	1,79m
200	15	215	1,39m	1,74m	1,71m
200	25	225	1,39m	1,71m	1,71m

**Pour les bacs suivants :**

- *Bacs de couverture support d'étanchéité référence **Alteo 73.780** (ép. 75/100<sup>ème</sup>) de BACACIER*

**Tableau d'utilisation en fonction des charges nominales**

Charges d'exploitation daN/m <sup>2</sup>	Charges permanentes daN/m <sup>2</sup>	Total des charges descendants daN/m <sup>2</sup>	2 appuis (bac 75/100 <sup>ème</sup> )	3 appuis (bac 75/100 <sup>ème</sup> )	4 appuis ou plus (bac 75/100 <sup>ème</sup> )
150	30	180	1,60m	2,10m	2,15m
150	40	190	1,50m	2,05m	2,10m
150	50	200	1,40m	2,00m	2,10m
150	60	210	1,30m	1,90m	2,00m
175	30	205	1,60m	2,05m	2,10m
175	40	215	1,50m	1,95m	2,05m
175	50	225	1,40m	1,85m	1,95m
175	60	245	1,30m	1,75m	1,85m
200	30	230	1,45m	1,85m	1,90m
200	40	240	1,35m	1,70m	1,80m

**Pour les bacs suivants :**

- *Bacs de couverture support d'étanchéité référence **JI 106-250-750 (PML 106 SE)** (ép. 75/100<sup>ème</sup>) de JORISIDE*

**Tableau d'utilisation en fonction des charges nominales**

Charges d'exploitation daN/m <sup>2</sup>	Charges permanentes daN/m <sup>2</sup>	Total des charges descendants daN/m <sup>2</sup>	2 appuis (bac 75/100 <sup>ème</sup> )	3 appuis (bac 75/100 <sup>ème</sup> )	4 appuis ou plus (bac 75/100 <sup>ème</sup> )
150	30	180	2,20m	2,40m	2,40m
150	40	190	2,15m	2,30m	2,35m
150	50	200	2,10m	2,20m	2,25m
150	60	210	2,00m	2,10m	2,15m
150	70	220	1,90m	2,00m	2,10m
150	80	230	1,80m	1,90m	2,00m
150	90	240	1,70m	1,80m	1,90m
150	100	250	1,60m	1,70m	1,80m
175	30	205	2,05m	2,15m	2,20m
175	40	215	1,95m	2,05m	2,10m
175	50	225	1,80m	1,90m	2,00m
175	60	235	1,70m	1,80m	1,90m
175	70	245	1,60m	1,70m	1,80m
175	90	265	1,40m	1,50m	1,60m
175	100	275	1,30m	1,40m	1,50m
200	30	230	1,90m	2,10m	2,15m
200	40	240	1,80m	2,00m	2,10m
200	50	250	1,70m	1,80m	1,90m
200	60	260	1,60m	1,70m	1,80m
200	70	270	1,50m	1,60m	1,70m
200	80	280	1,40m	1,50m	1,60m
200	90	290	1,30m	1,40m	1,50m
200	100	300	1,20m	1,30m	1,40m

- *Bacs de couverture support d'étanchéité référence **JI 158-250-750 (PML 158 SE)** (ép. 75/100<sup>ème</sup>) de JORISIDE*

**Tableau d'utilisation en fonction des charges nominales**

Charges d'exploitation daN/m <sup>2</sup>	Charges permanentes daN/m <sup>2</sup>	Total des charges descendants daN/m <sup>2</sup>	2 appuis (bac 75/100 <sup>ème</sup> )	3 appuis (bac 75/100 <sup>ème</sup> )	4 appuis ou plus (bac 75/100 <sup>ème</sup> )
100	15	115	3,68 m	4,80 m	4,54 m
100	20	120	3,68 m	4,72 m	4,54 m
100	25	125	3,68 m	4,63 m	4,54 m
100	100	200	3,34 m	3,67 m	3,77 m
100	155	255	3,10 m	3,22 m	3,38 m
125	15	140	3,46 m	4,37 m	4,22 m
125	25	150	3,46 m	4,22 m	4,22 m
150	15	165	3,30 m	4,00 m	3,97 m
150	25	175	3,30 m	3,88 m	3,95 m
150	120	270	3,02 m	3,08 m	3,26 m
175	15	190	3,18 m	3,69 m	3,77 m
175	25	200	3,18 m	3,59 m	3,70 m
200	15	215	3,08 m	3,44 m	3,57 m
200	25	225	3,08 m	3,35 m	3,50 m

## **4 Caractéristiques des complexes d'étanchéité associés au procédé :**

### **4.1 Cas de l'hygrométrie faible ou moyenne**

- **Revêtement d'étanchéité de toitures en bitume modifié plastomère APP :**
  - DERBIGUM Monocouche (NF EN 13707) du Groupe DERBIGUM (Imperbel SA) - DERBIGUM France visé par Document Technique d'Application n° 5.2/16-2505 V1 ; posé en adhérence (en apparent).
  - DERBIGUM Bicouche (NF EN 13707) du Groupe DERBIGUM (Imperbel SA) - DERBIGUM France visé par Document Technique d'Application n° 5.2/18-2594 V2 ; posé en adhérence (en apparent) ou sous protection lourde.
  - CCT DERBIGUM (NF EN 13707) du Groupe DERBIGUM (Imperbel SA) - DERBIGUM France visé par ETN QUALICONSULT en vigueur ; posé en adhérence à la colle à froid (pente  $\leq 5\%$ ), en monocouche (en apparent) ou en bicouche (en apparent ou sous protection lourde).
  - CCT DERBIGUM NT (NF EN 13707) du Groupe DERBIGUM (Imperbel SA) - DERBIGUM France visé par ETN QUALICONSULT en vigueur ; posé en adhérence par soudage ou à la colle à froid (pente  $\leq 5\%$ ) en apparent ; ou en indépendance sous protection lourde, en bicouche.
- **Revêtement d'étanchéité de toitures synthétique en EVA :**
  - EVALON V (NF EN 13956) d'Alwitra / DERBIGUM France visé par :
    - Document Technique d'Application n° 5.2/19-2641-V1 : Evalon V fixé mécaniquement
    - Document Technique d'Application n° 5.2/19-2640-V1 : Evalon V en apparent
- **Revêtement d'étanchéité de toitures apparent fixé mécaniquement en monocouche à base de membrane PVC-P**
  - ALKORPLAN F (NF EN 13956) de Renolit Belgium NV, fixé mécaniquement visé par Document Technique d'Application référence Avis Technique 5.2/17-2563\_V1
  - ALKORPLAN L sous protection lourde (NF EN 13956) de Renolit Belgium NV, visé par Document Technique d'Application référence Avis Technique 5.2/20-2666\_V1
- **Revêtement d'étanchéité monocouche à base de PVC plastifié (monocouche à base de membrane FPO armé)**
  - Firestone UltraPly™ TPO en fixation mécanique (NF EN 13956) de Firestone Building Products EMEA BVBA visé par Document Technique d'Application n°5.2/20-2670\_V1
- **Revêtement d'étanchéité de toitures bicouche homogène, en bitume modifié par élastomère SBS – Système apparent autoprotégé fixé mécaniquement :**
  - Système TOPFIX (NF EN 13707) de la société AXTER – visé par le DTA n° 5.2/17-2568\_V1 – Les deux couches sont constituées du TopFix 25 Solar (TOPFIX PY SOLAR – fixée par vis et plaquettes 40x40) et du TopFix 25AR, soudé en plein.



## 4.2 Cas de la très forte hygrométrie

Lorsqu'une toiture sur bac acier doit être équipée de panneaux photovoltaïques au-dessus de locaux à très forte hygrométrie, les 2 solutions possibles vont se différencier au niveau du support :

1. La configuration la plus utilisée est celle d'un support TAN avec perforation en âmes (permettant de traiter l'acoustique de la zone) grâce à des profilés en laine de roche intégrées dans les âmes du support et une bande de pontage alu pour protéger les profilés. L'isolant FOAMGLAS® sera ensuite positionné, ainsi que l'étanchéité. Des supports TAN perforés peuvent être mis en place tels que Hacierco 170 SPA et Hacierco 74SPA.
2. La 2ème configuration est identique mais le support TAN sera non perforé

L'avis technique de cette solution ouvre, en parallèle, l'utilisation d'autres types de TAN perforées répondant aux caractéristiques (cf. chapitre 2, domaine d'emploi) conformément au DTU 43-3 et de l'OhN  $\geq 70\text{mm}$  et  $\leq 200\text{mm}$ .

L'isolant FOAMGLAS® est de classe D et assure le rôle de pare-vapeur dans la masse, y compris au-dessus de locaux à très forte hygrométrie

La membrane est ensuite mise en œuvre en adhérence totale sur l'isolant (pas de fixations mécaniques traversantes).

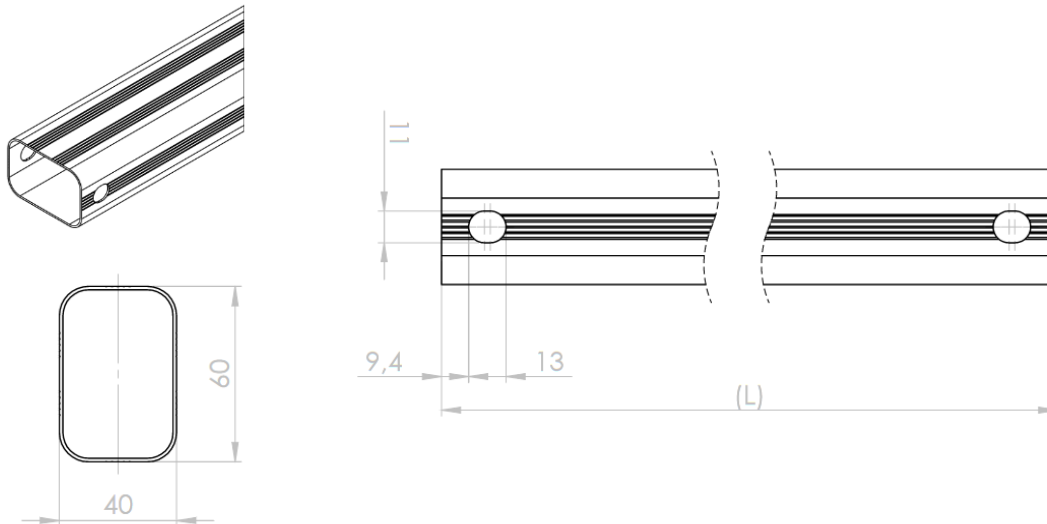
## 4.3 Dispositions à intégrer quel que soit le cas :

- Le complexe retenu devra avoir le classement F5I5T3 dans le cas des systèmes à base de bitume modifié (ce classement FIT ne vise que ces types de complexes)
- Dans le cas des membranes PVC et/ou des membranes fixées mécaniquement, dans les systèmes proposés, il y a lieu de retenir le complexe décrit pour accueillir une protection circulaire (celui adapté à la pose d'une protection du type dalles sur plots)
- Le nombre et le positionnement des plots devra être tel que la contrainte en service sur le complexe d'étanchéité ne dépasse pas celle découlant de ce type de protection, conformément aux indications du DTA correspondant.
- Les dispositions visant les cheminements techniques sont à respecter en périphérie du champ (autour des ensembles lestés, dans les zones réservées à la circulation dédiée au personnel technique).
- Des dalles de circulation spécifiques constitutives de chacun des procédés évoqués sont à mettre en œuvre dans les zones concernées
- Dans le cas des champs mis en œuvre sur complexes d'étanchéité sur TAN, la pente de la couverture est comprise entre **3% et 5%**
- Dans le cas des champs mis en œuvre sur complexes d'étanchéité sur dalle béton, la pente de la couverture est comprise entre **0% et 5%**
- Il sera interdit de disposer le champ :
  - Au niveau des noues, afin de ne pas affecter l'évacuation des eaux pluviales
  - A proximité des émergences de toiture (dispositifs de désenfumage, édicules, ...etc.)
- Il sera interdit de disposer le champ PV dans les zones visées par une accumulation de neige – à ce titre, le champ devra être éloigné des émergences par une distance supérieure à 2,00m dans le cas d'une altitude du projet supérieure à 500,00m et/ou dans le cas des régions de neige B1, B2, C1, C2, D et E
- Dans les cas d'absence d'accumulation de neige, un espacement de 1,00m est à respecter entre les émergences diverses et les limites du champ.

#### 4.4 Caractéristiques des constituants du procédé.

Le procédé comporte (outre les modules évoqués par ailleurs) :

- **Le profil de base 940mm -Matériau : Aluminium T66- 6063 - (article n°100-7194)**



Ce profil de base se décline en plusieurs références liées à la longueur- Matériau : Aluminium T66 - 6063 (finition aluminium ou noire) - références articles selon longueur du profil :

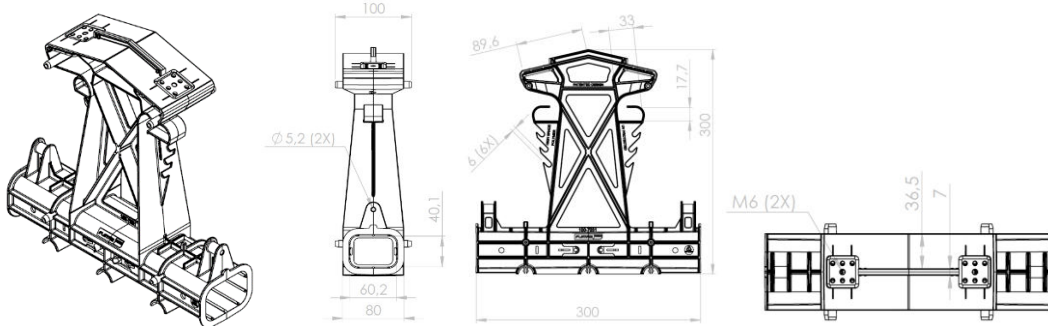
Ref.		Description	Distance de rangée unique [mm]
Gris	Noir		
100-7121	100-7621	Profilé de base 210 mm	2110*
100-7137	100-7637	Profilé de base 370 mm	2270*
100-7155	100-7655	Profilé de base 550 mm	2450
100-7175	100-7675	Profilé de base 750 mm	2650
100-7194	100-7694	Profilé de base 940 mm	2840
100-7195		Profilé de base 1030 mm	
100-7196		Profilé de base 1077 mm	

\* Longueur standard dans le calculateur FlatFix Fusion

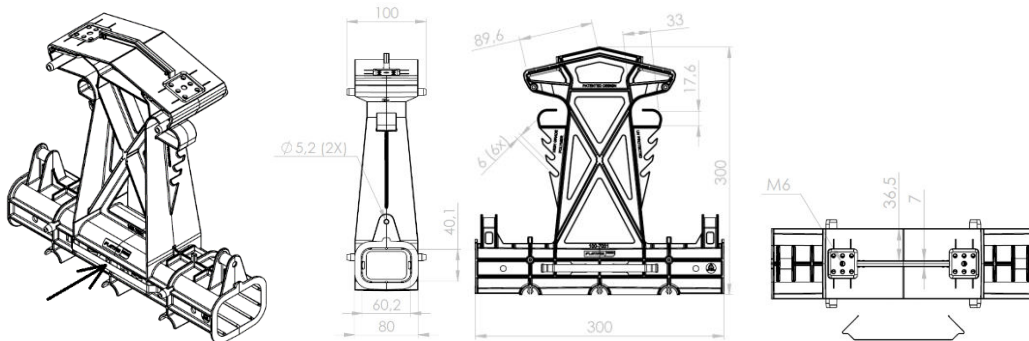
Ce profil sert à relier les supports de toits pour solidariser l'assise du système.

- Une structure dont les composants sont en Polypropylène copolymère pour application extérieure réalisée par injection par le Fabricant Ravago Group (distribué par RESINEX), référence : Scolefin 53 G 25 Polypropylène Copolymer (PP copolymer based Glassfibre 30%) – il s'agit des éléments suivants :

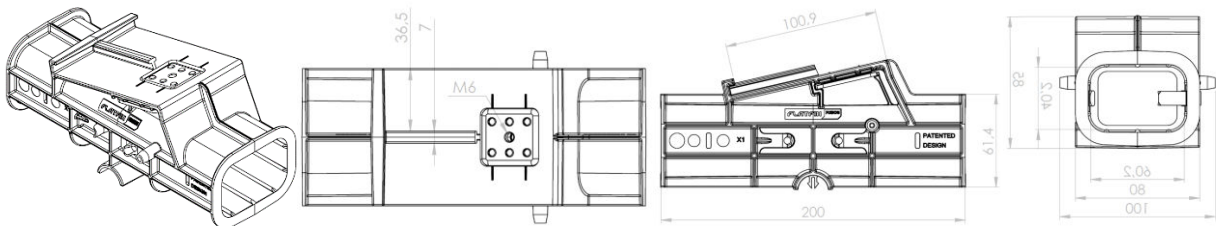
- Les éléments de base supérieurs, supports de panneaux - Matériau : Polypropylène Copolymère PP GP (couleur noire) - ref 100- 7031



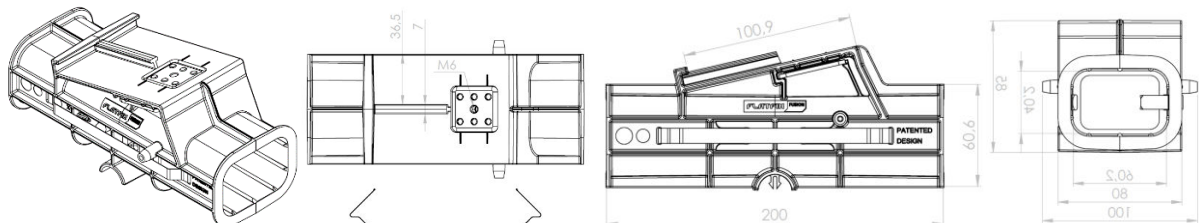
- Les éléments de base supérieurs, supports de panneaux - avec liaison équipotentielle pré-équipée - Matériau : Polypropylène Copolymère PP GP (couleur noire) - ref 100-7031-S



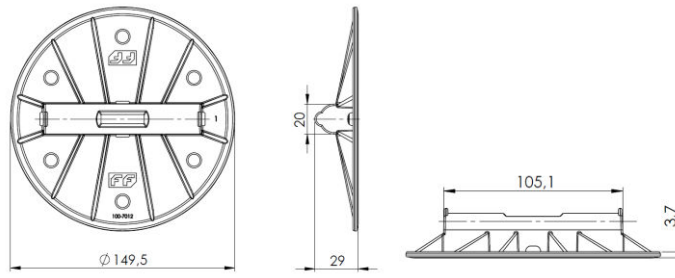
- Les éléments de base inférieurs, supports de panneaux - Matériau : Polypropylène Copolymère PP GP (couleur noire) - ref 100-7022



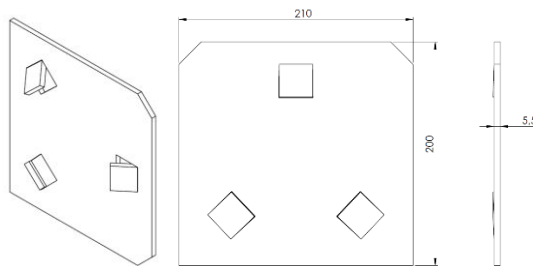
- Les éléments de base inférieurs, supports de panneaux - avec liaison équipotentielle pré-équipée – Matériau : Polypropylène Copolymère PP GP (couleur noire) - ref 100-7022 S



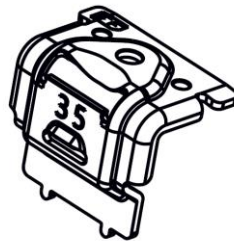
- Les plots « supports de toit » - Matériau : Polypropylène Copolymère PP GP (couleur noire) - ref 100-7012



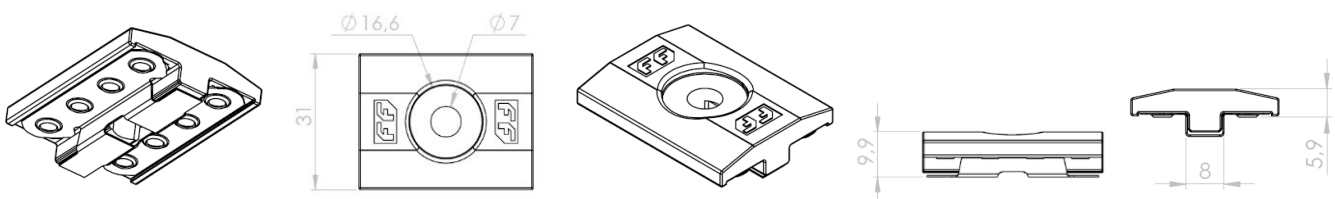
- Les Tapis de protection TPO-Matériau (granulats de caoutchouc -Regupol) (couleur noire) : ref 100-7015



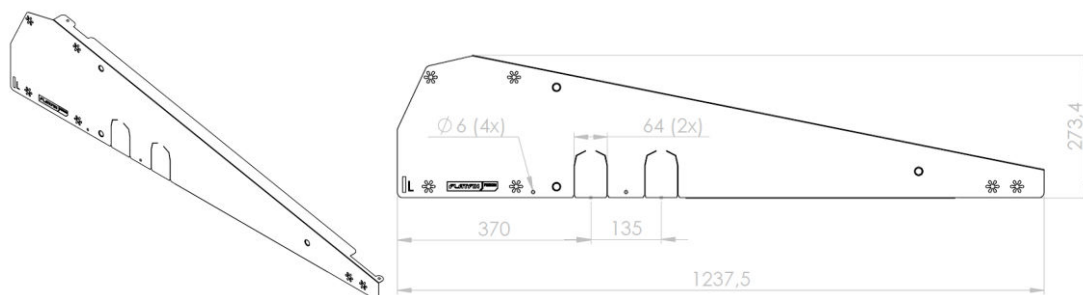
- Les clamps (ou pinces) de rive (ou d'extrémité) - Matériau : Aluminium T66 - 6063 – ref 100-43XX



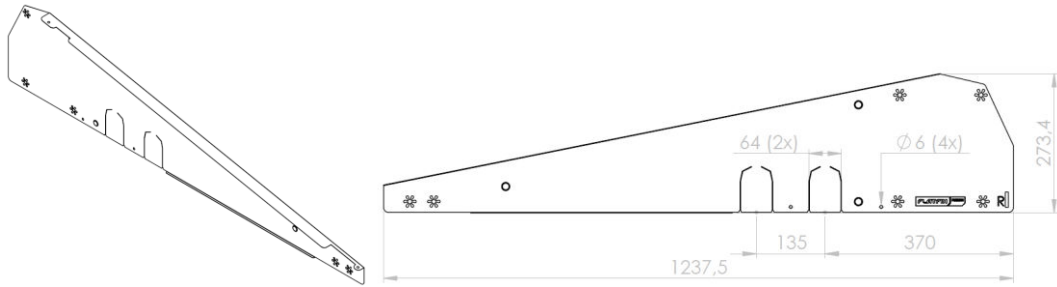
- Les clamps intermédiaires (ou pinces centrales) universels - Matériau : Aluminium T66 - 6063 (pour le clamp) et acier inox A2 (pour le clip) - ref100-3022.



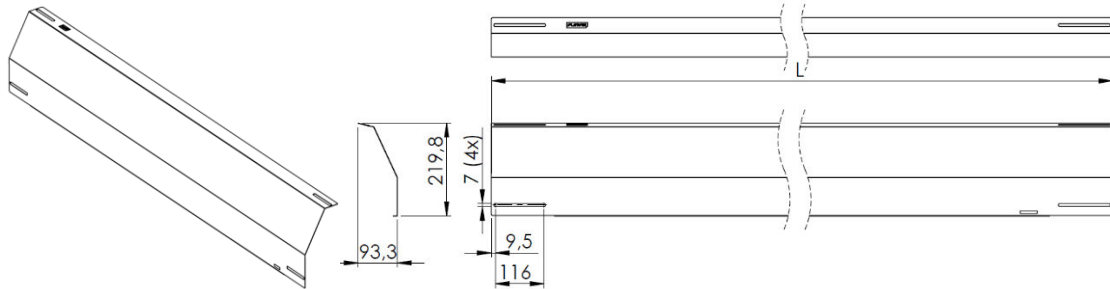
- Les déflecteurs de vent gauches - Matériau : Acier Magnelis 0, 6mm (finition Magnelis ou Black) - ref100- 7224/7226.



- Les déflecteurs de vent droits - Matériau : Acier Magnelis 0,6mm (finition Magnelis ou Black) -ref100-7225/7227.

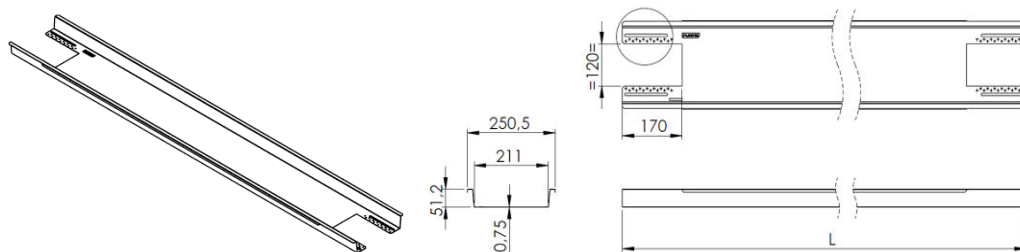


- Les déflecteurs de vent arrières - Matériau : Acier Magnelis 0,6mm (finition Magnelis ou Black) -ref100-7xxx.



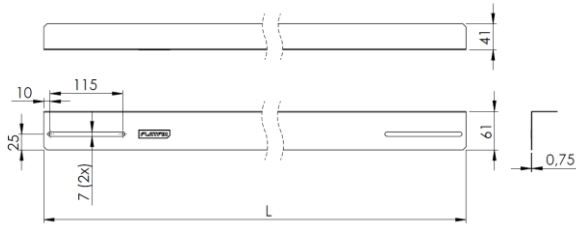
Référence		Description	Longueur (mm)	Epaisseur (mm)
Gris	Noir			
100-7217	100-7217-B	Défecteur arrière 1200	1340	0,75
100-7206	100-7206-B	Défecteur arrière 1500	1645	0,75
100-7201	100-7201-B	Défecteur arrière 1600	1720	0,75
100-7209	100-7209-B	Défecteur arrière 1700	1825	0,75
100-7212	100-7212-B	Défecteur arrière 1900	2000	0,75
100-7085	100-7585	Défecteur arrière 2000	2110	0,75
100-7218	100-7218-B	Défecteur arrière 2100	2220	1

- Les supports de ballast - Matériau : Acier Magnelis 0,6mm (finition Magnelis) - ref100-7xxx



Référence	Description	Longueur (mm)
100-215	Support de ballast 1200	1340
100-7207	Support de ballast 1500	1645
100-7202	Support de ballast 1600	1720
100-7210	Support de ballast 1700	1825
100-7213	Support de ballast 1900	2000
100-7086	Support de ballast 2000	2110
100-7219	Support de ballast 2100	2220

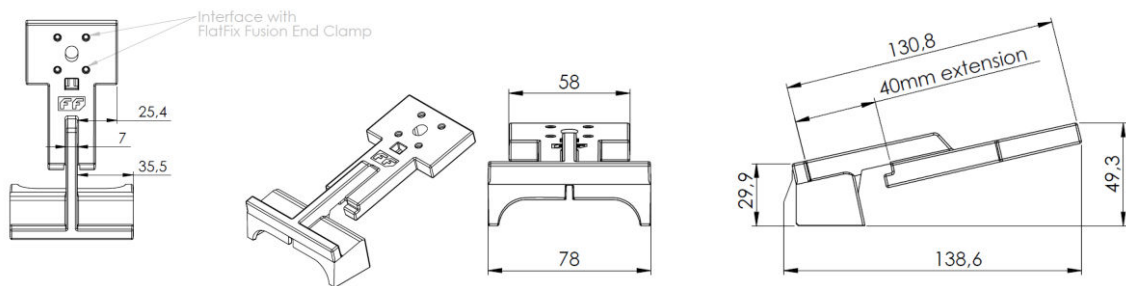
- **Les stabilisateurs - Matériau : Acier Magnelis 0,75mm (finition Magnelis) -ref100-7xxx.**



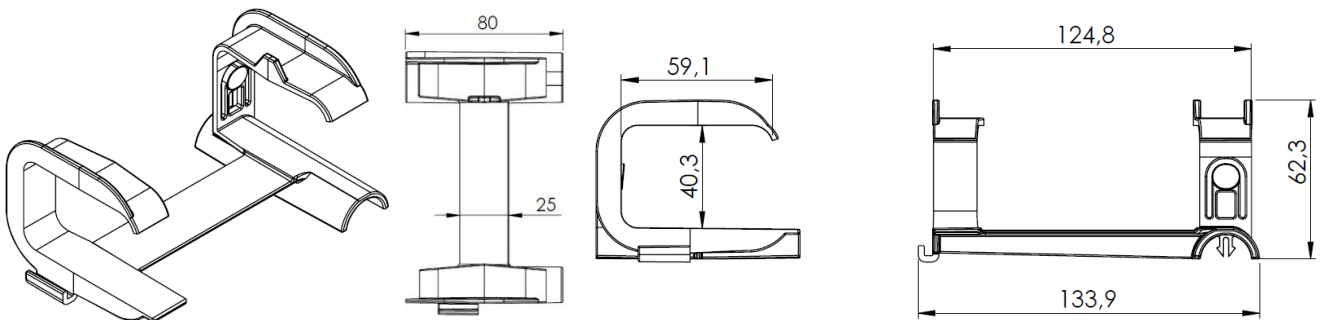
Référence	Description	Longueur (mm)
100-7216	Stabilisateur 1200	1340
100-7208	Stabilisateur 1500	1645
100-7203	Stabilisateur 1600	1720
100-7211	Stabilisateur 1700	1825
100-7214	Stabilisateur 1900	2000
100-7087	Stabilisateur 2000	2110
100-7220	Stabilisateur 2100	2220

- **Les adaptateurs de grands panneaux (Extension de base inférieure) - Matériau : Copolymère PA GF (couleur noire) - refn°100-7022-WP (\*WPA = Wider Panel Adapter)**

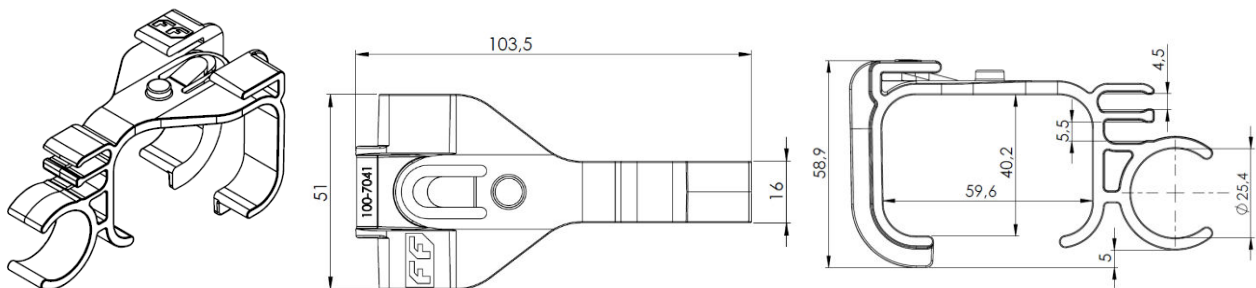
Ces éléments sont en option et uniquement en association avec un profilé de base de 940 mm



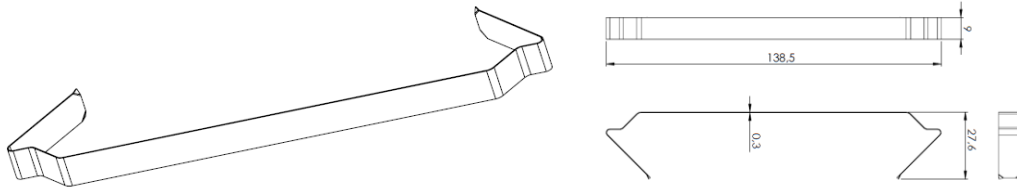
- **Les adaptateurs de supports de toit - Matériau : Copolymère PA GF (couleur noire) -ref n°100-7011**



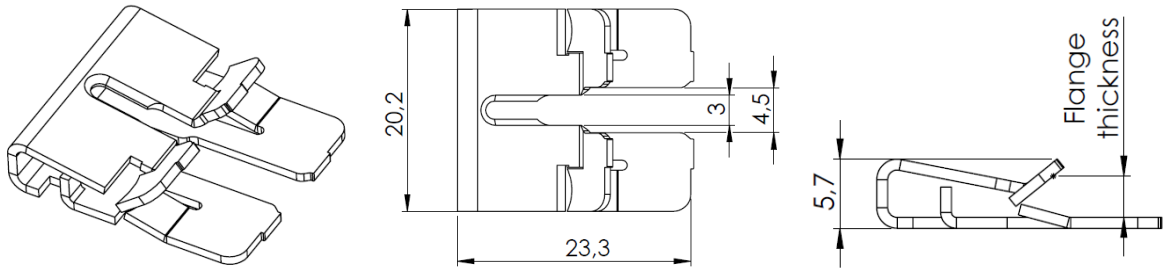
- **Les supports de câbles optimizer ready - Matériau : Copolymère PP GF (couleur noire) -ref n°100-7041**



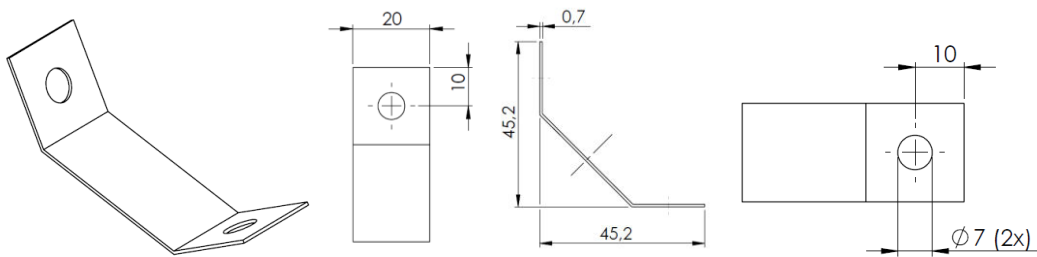
- **Les Grounding spring - Matériau : Acier inox 0,3mm – ref n°100-7502**



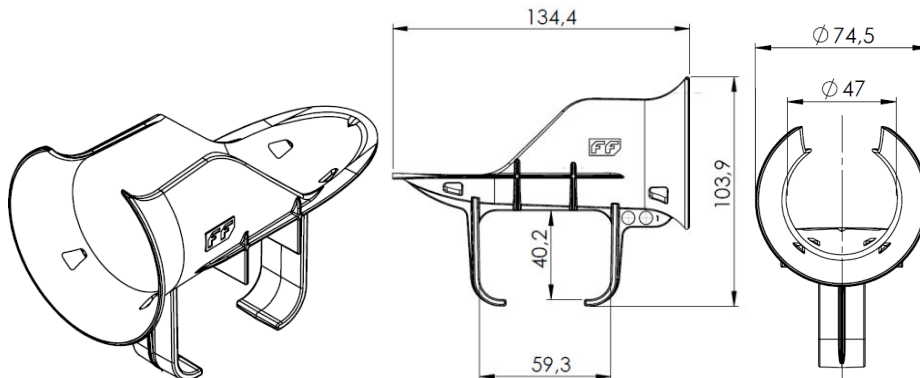
- **Les Grounding clips - Matériau : Quenched steel, Acier inox 0,3mm – ref n°100-7505**



- **Les Grounding corners - Matériau : Acier Magnelis 0,7mm (finition Magnelis) – ref n°100-7503**



- **Les guides de sortie de câble - Matériau : Copolymère PA GF (couleur noire) - ref n°100-5570**



L'implantation de toutes ces pièces fait l'objet d'une étude au cas par cas, à l'aide du [Calculateur ESDEC](#) en ligne.



#### 4.5 Caractéristiques de la visserie du procédé.

Les vis utilisées dans le cadre du montage sont livrées par ESDEC, et portent les références suivantes

- **Les vis de fixation 6 x<sub>xx</sub> – ref n°100-06xx**

Vis : acier électro-zingué DUPLEX 700

Rondelle : acier inox A2 / EPDM

Vis 55 et 70 mm servant à assurer le maintien des clamps intermédiaires et en rive (qui eux-mêmes assurent la tenue mécanique des cadres des modules) – visée par rapport ETA n° Z15969.18 du DiBt.

Vis 12 mm servant à assurer le maintien des stabilisateurs.



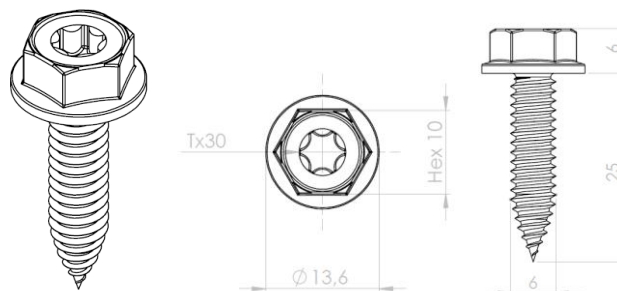
Référence	Description	Longueur (mm)
100-0655	Vis de fixation	55
100-0670	Vis de fixation	70
100-0612	Vis de fixation	12

- **Les vis de fixation 6 x 25 – ref n° 100-8085**

Vis : acier électro-zingué DUPLEX 700

Rondelle : acier inox A2 / EPDM

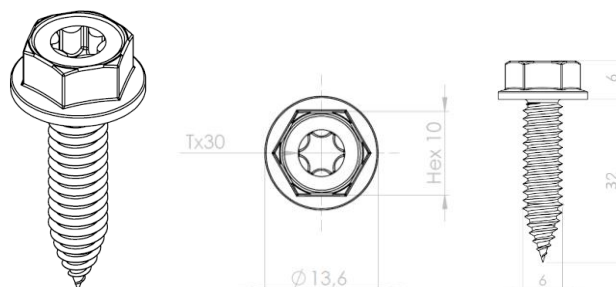
Vis servant à assurer le maintien du déflecteur latéral et arrière, ainsi que la cornière de mise à la terre associée (pas de fonction mécanique) – visée par rapport ETA n° 13/0178 du DiBt.



- **Les vis de fixation 6,3 x 32 - ref n° 100-3015 / 100-3016**

Vis : acier électro-zingué DUPLEX 700

Vis servant à assurer la mise à la terre du déflecteur latéral (pas de fonction mécanique)





## 4.6 Nature du traitement des fixations contre la corrosion

**DUPLEX®** est un traitement pour des éléments qui doivent satisfaire aux exigences du guide ETAG 006.

Ce type de revêtement est composé d'une couche de base électrolytique en combinaison avec couche de finition organique.

Pour les visseries du procédé, la visserie est protégée par le niveau DUPLEX 700 (correspondant à 700 heures selon l'essai au brouillard salin, ou à 8 tours selon l'essai Kesternich) ce qui correspond à une couche d'épaisseur **14µm (+/-2)**

### ■ Caractéristiques techniques

		Résistance brouillard salin *	Résistance Kesternich **	
■	DUPLEX® 700	700 heures	8 tours	14 µm ±2
■	DUPLEX® 1000	1000 heures	12 tours	18 µm ±2
■	DUPLEX® 1300	1300 heures	15 tours	22 µm ±2
■	DUPLEX® 2000	2000 heures	20 tours	22 µm ±2

\* DIN 50 021 NSS  
\*\* DIN 50 018

## 5 MISE EN ŒUVRE DU PROCÉDE EN TOITURE

La mise en œuvre est détaillée dans deux notices techniques de montage :

- L'une référencée « [Manuel d'installation FLATFIX FUSION - Système de montage sur toits plats pour panneaux solaires dans une configuration paysage simple \(version 18/04/23\)](#) » qui concerne l'orientation SUD
- L'autre référencée « [Manuel d'installation FLATFIX FUSION - Système de montage sur toits plats pour panneaux solaires dans une configuration paysage double \(version 18/04/23\)](#) » qui concerne l'orientation EST- OUEST

Le système est livré avec sa notice de montage (La notice de montage est également disponible sur [www.esdec.com](http://www.esdec.com)).

Par ailleurs, l'installateur devra respecter les notices d'installation et de mise en œuvre propres à chacun des modules PV (zones d'accroche des modules cadrés).

L'attention est attirée sur le fait que les modules sont fixés sur le petit côté (au niveau des angles des panneaux, et en format paysage seulement) : les valeurs de résistance propres à chacun des panneaux seront à considérer dans cette configuration de montage.

### 5.1 Conditions préalables à la pose

La structure porteuse doit répondre aux critères suivants :

- La charpente doit être calculée en prenant en compte le poids propre de la structure, du complexe d'étanchéité, du champ PV (lestage inclus).
- Elle doit prendre en référence les codes de calcul retenus, DTU et règles professionnelles en vigueur.
- La structure porteuse est calculée selon les règles Eurocodes.

Avant de débiter l'assemblage du système, l'installateur devra s'assurer de la conformité de la **structure porteuse et en particulier de son empannage**.

L'attention est attirée sur l'importance de vérifier la compatibilité du bac support d'étanchéité (avec les conditions de limitations fixées §3.2 du présent document).

A noter que le [Calculateur en ligne ESDEC](#) définit les zones de lestage, et indique les efforts appliqués à la couverture.

Les charges et surcharges indiquées au §3.2 du présent document servent de base au choix du bac support – ce choix revient au maître d'œuvre ou à l'entreprise, après que le champ ait été dimensionné à l'aide du logiciel.

**Etant donné que la répartition du lest n'est jamais homogène, les zones à plus fort lestage (en bord de champ) déterminent le choix (et/ou le dimensionnement) du bac support, ou des éléments en bois (cas du CLT ou KLH) supportant le complexe.**

Il conviendra en outre de vérifier la stabilité de la structure porteuse sous l'effet des charges horizontales et le cas échéant d'apporter les corrections nécessaires à la structure des bâtiments existants et de la prévoir dans les bâtiments neufs. La déformation du plan de couverture est limitée à 1/300<sup>ème</sup> sur le plan global.

### 5.2 Bacs supports de complexe d'étanchéité en tôle acier nervurée (TAN)

A défaut de précision, elle est conforme **aux dispositions du DTU43.3**.

Les dispositions concernant les portées limites des TAN, bac plein ou perforé (en fonction des sollicitations) stipulées au §3.2 sont à intégrer par l'installateur et/ou par le bureau d'études.

### **5.3 Panneaux en bois supports complexe d'étanchéité**

A défaut de précision, elle est conforme **aux dispositions du DTU43.4.**

Les dispositions concernant les portées limites découlent des calculs à effectuer par le bureau d'étude de l'entreprise de charpente, sur la base des dispositions suivantes (conformément aux règles EUROCODE NF EN 1995-1-1 et Annexe Nationale NF EN 1995-1-1/NA

Les flèches maximales des panneaux bois (ou dérivés du bois) supportant le complexe d'étanchéité et le champ PV sont les 3 conditions suivantes (ces trois limitations doivent être vérifiées) :

- **Winst < L/300**
- **Wnet,fin < L/250**
- **Wfm < L/200**

### **5.4 Prérequis liés au complexe d'étanchéité (Cas d'un complexe sur support TAN ou panneaux bois)**

Le procédé ne peut être mis en œuvre que sur des couvertures bénéficiant d'un avis technique ou d'un Document technique d'application permettant la mise en place d'éléments techniques (**se référer au §4**)

Pour les systèmes fixés mécaniquement, il est impératif de mettre en place un pare-vapeur sur les Tôles Acier Nervurées afin de prévenir tout risque de soulèvement de la membrane qui pourrait endommager/déplacer le système FlatFix Fusion.

### **5.5 Prérequis liés au complexe d'étanchéité (Cas d'un support de complexe d'étanchéité en dalle béton armé ou précontraint)**

Dans tous les cas, les étanchéités réalisées sur des supports en béton ou maçonnerie seront avec **une pente n'excédant pas 5%. (Pente nulle admise)**

Le procédé ne peut être mis en œuvre que sur des couvertures bénéficiant d'un avis technique ou d'un Document technique d'application permettant la mise en place d'éléments techniques, conformément au DTU43.1 ou au DTU43.11.

### **5.6 Prérequis liés au complexe d'étanchéité (Cas d'un support de complexe d'étanchéité en béton cellulaire)**

Dans tous les cas, les étanchéités réalisées sur des supports en béton cellulaire auront **une pente supérieure à 0% et n'excédant pas 5%.**

Le procédé ne peut être mis en œuvre que sur des couvertures bénéficiant d'un avis technique ou d'un Document technique d'application permettant la mise en place d'éléments techniques.

Le système structurel en béton cellulaire devra obligatoirement bénéficier d'un avis technique permettant cet emploi.

## **5.7 Prérequis concernant le montage du procédé FlatFix FUSION (Single ou Dual)**

Le montage des rails suppose que le complexe de couverture et d'étanchéité soit intégralement réalisé et que la fonction clos/couvert soit déjà assurée.

**La pose se fait en mode PAYSAGE conformément à la notice technique de montage à l'exclusion de toute autre orientation.**

**L'isolant en sous-face du complexe d'étanchéité devra être de classe C au minimum conformément au guide du CSTB (Guide technique UEAtc (1) pour l'agrément des systèmes isolants supports d'étanchéité des toitures plates et inclinées (Cahier 2662\_V2 - Juillet 2010).**

Par ailleurs, les liaisons des équipements avec la couverture doivent permettre l'entretien et la réparation des ouvrages d'étanchéité.

Le procédé proposé est conçu pour être facilement démontable (et/ou) transportable sans recours à des engins de levage (les éléments unitaires de lestage ne dépassent jamais 80kg).

Chaque élément reposera sur un matériau résilient adapté : la société ESDEC propose en base un matériau résilient de référence **100-7015** (élément en caoutchouc de Regupol).

Il est cependant loisible à l'installateur d'utiliser des panneaux de polystyrène expansé ou polystyrène extrudé, tel que spécifié dans le DTU43.1.

Dans ce cas, les éléments de répartition (destinés à éviter tout poinçonnement du complexe d'étanchéité) seront dimensionnés de la façon suivante

- La plus petite dimension d'appui n'est pas inférieure à 0,40 m,
- La pression au niveau du revêtement d'étanchéité est limitée dans les conditions ci- dessous.

La pression maximale sous chaque massif doit être calculée par l'entreprise chargée de la mise en œuvre des équipements [conformément au §3.1 ag) de FD P 84-204-3]

La vérification de la compatibilité entre les pressions calculées résultant des équipements et les pressions admissibles est faite par le maître d'œuvre (conformément au FD P 84-204-3).

La pression admissible est celle indiquée pour cette utilisation dans les documents d'application des panneaux isolants supports d'étanchéité autres qu'à base de liège.

La structure porteuse est calculée selon les règles Eurocodes.

## **6 DOMAINE D'EMPLOI DU PROCÉDE**

Le domaine d'emploi est détaillé dans deux notices techniques de montage selon l'orientation du champ :

- L'une référencée « **Manuel d'installation FLATFIX FUSION - Système de montage sur toits plats pour panneaux solaires dans une configuration paysage simple (version 18/04/23) » qui concerne l'orientation SUD**
- L'autre référencée « **Manuel d'installation FLATFIX FUSION - Système de montage sur toits plats pour panneaux solaires dans une configuration paysage double (version 18/04/23) » qui concerne l'orientation EST- OUEST**

Le domaine d'emploi est précisé comme suit dans la présente Enquête de Technique Nouvelle.

**Mise en œuvre en France métropolitaine.**

**Le zonage est conforme à celui indiqué dans les Eurocode (EN 1990 et EN1991)**

### **Contraintes concernant le bâtiment équipé**

- La hauteur du bâtiment ne peut dépasser 30 m au faitage par rapport au niveau du sol environnant le plus bas.
- La pente de toiture est comprise entre 3% et 5% pour le procédé monté sur une étanchéité avec complexe sur support TAN
- La pente de toiture est comprise entre 0% et 5% pour le procédé monté sur une étanchéité avec complexe sur support béton (armé ou précontraint)
- La pente de toiture est comprise entre 1% et 5% pour le procédé monté sur une étanchéité avec complexe sur support béton cellulaire (**dès lors que les panneaux porteurs bénéficient d'un avis technique**)
- Au droit de l'emprise du champ, la couverture est plane.
- La zone relative au complexe d'étanchéité est considérée comme une zone technique : il y aura lieu de se reporter aux spécifications qui s'y appliquent dans les DTA (pose de dalles particulières pour les chemins de circulation).

### **Flèche et déplacements limites des éléments structurels :**

- La flèche limite des pannes et supports associés doivent être conformes aux règles de calculs en vigueur (la déformation du plan de couverture étant par ailleurs limitée à 1/300ème sur le plan global.)
- Le déplacement différentiel des têtes de poteaux de la charpente acceptable par le système est limité à L/250.

### **Pannes de charpente :**

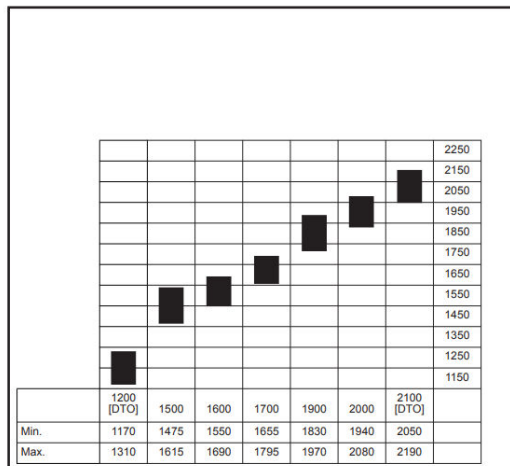
- L'entraxe entre pannes de charpente est fonction du type de bacs utilisés, avec les limitations fixées au §3.2
- Ces tableaux (figurant dans la notice de montage) explicitent, suivant le cas :
  - Les portées limites admises en fonction de la charge normale non pondérée (incluant la charge permanente liée au champ lui-même et de tous les accessoires).
  - Le chargement limite (normal non pondéré incluant le champ lui-même et tous les accessoires) admis en fonction de la portée des bacs entre appuis (2, 3 ou plus de 3 appuis).

### **Contraintes générales :**

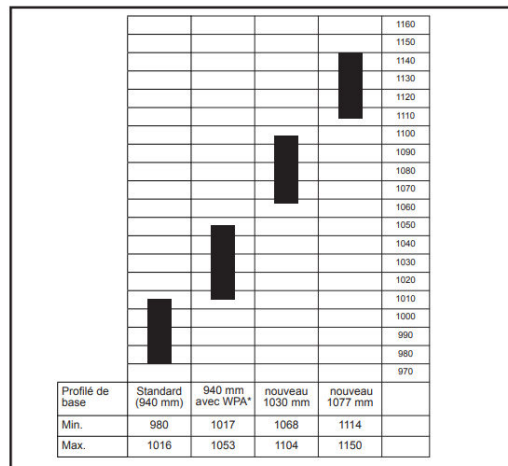
- Pose en mode PAYSAGE uniquement.
- Mise en œuvre sur bâtiments neufs ou existants (charpente bois ou acier)
- Possibilité de mise en œuvre en atmosphère extérieure rurale non polluée, industrielle normale, sévère ou marine.
- Possibilité de mise en œuvre sur des bâtiments industriels, des bâtiments agricoles.
- Possibilité de mise en œuvre sur des bâtiments type ERP, sous réserve du respect des dispositions applicables (notamment art AM8, art EL11)
- Possibilité de couverture totale ou de couverture partielle d'un pan de toiture plan.
- Pose admise jusqu'à 900 mètres d'altitude en climat de plaine.
- Pose uniquement au-dessus de locaux à faible, moyenne ou forte hygrométrie, dès lors que le complexe d'étanchéité est adapté.

**Le système FlatFix Fusion n'est compatible qu'avec les couvertures planes, à l'exclusion de toute autre forme.**

### Plage de longueur du panneau



### Plage de largeur du panneau



\*WPA = Wider Panel Adapter = 1007022-WP

## 7 TENUE MECANIQUE DU SYSTEME

L'ouvrage de couverture photovoltaïque ne participe pas à la stabilité du bâtiment.

La stabilité du procédé ne sera assurée que pour des structures porteuses sous-jacentes dimensionnées conformément aux Eurocode (actions locales et globales).

L'ensemble des éléments structuraux sont vérifiés selon les règles de calculs européennes dénommés « Eurocodes », assorties des prescriptions normatives édictées par les annexes nationales françaises.

Des essais ont été réalisés en interne par la société ESDEC, ou par des laboratoires en externes, notamment :

- Le rapport d'essai réalisé par la société ESDEC (rapport n°TR19007 - Version 001 du 24/02/2020), concernant la résistance mécanique à la compression des clamps du procédé.
- Le rapport d'essai réalisé par le laboratoire PEUTZ (rapport n°W15389-2E-RA-004 dd daté du 20 mai 2019) - Version 001 du 24/02/2020), concernant la détermination des effets du vent sur les panneaux en soufflerie).
- Le rapport d'essai réalisé par la société ESDEC (rapport n°FR1401- Version 1.1 du 01/03/2018), concernant la résistance mécanique à la traction des clamps du procédé
- Le rapport d'essai réalisé par la société ESDEC (rapport Version 0.1 du 28/11/2016), concernant la résistance mécanique à la traction des raccords à visser du procédé (essais réalisés à basse température (à -26°C) et à haute température (+65°C))

L'objet de la justification de la tenue mécanique du système vise à vérifier que les valeurs limites de résistances découlant des campagnes d'essais, ne sont pas dépassées.

Les combinaisons à l'Etat Limite Ultime de Résistance (ELUR) permettent de vérifier les brides en combinaison avec les éléments en aluminium et le lestage.

Les combinaisons à l'Etat Limite Accidentel (ELA) sous charge de neige accidentelle ne sont pas dimensionnantes pour la résistance du système, compte tenu du fait que les actions sont transmises directement du panneau photovoltaïque aux éléments sous-jacents.

Les combinaisons à l'Etat Limite de Service (ELS) ne sont pas dimensionnantes non plus, du fait que le niveau de charge en cas d'ELS est inférieur aux charges ELUR.

Conformément aux dispositions de l'EN1990, voici les équations utilisées, et les combinaisons prises en compte :

$$\left\{ \begin{array}{l} \sum_{j \geq 1} \gamma_{G,j} G_{k,j} + \gamma_P P + \gamma_{Q,1} \psi_{0,i} Q_{k,1} + \sum_{i > 1} \gamma_{Q,i} \psi_{0,i} Q_{k,i} \\ \sum_{j \geq 1} \xi_j \gamma_{G,j} G_{k,j} + \gamma_P P + \gamma_{Q,1} Q_{k,1} + \sum_{i > 1} \gamma_{Q,i} \psi_{0,i} Q_{k,i} \end{array} \right. \quad \begin{array}{l} (6.10a) \\ (6.10b) \end{array}$$

Les panneaux sont sollicités par les actions suivantes :

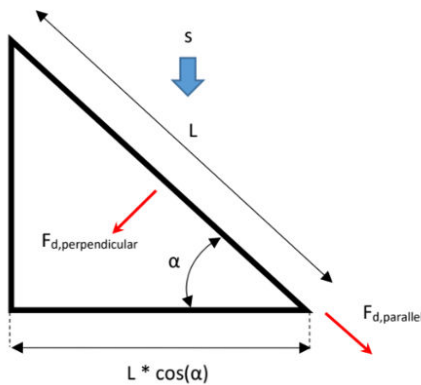
- $G_k$  = Mass PV module + mass mounting system / PV module
- $Q_{k,s}$  = Perpendicular or parallel snowload on PV module
- $Q_{k,w,press}$  = Perpendicular wind down force on PV module
- $Q_{k,w,lift}$  = Perpendicular wind lift force on PV module

Load scenarios are derived from equations 6.10a/b and tables NB.4 and NB.5 from section A1.2.1:

- Comb.1, snowload:  $E_d = \gamma_{G,sup} \cdot K_{FI} \cdot G_k + \gamma_Q \cdot K_{FI} \cdot Q_{k,S}$
- Comb.2, windload pressure:  $E_d = \gamma_{G,sup} \cdot K_{FI} \cdot G_k + \gamma_Q \cdot K_{FI} \cdot Q_{k,W,pressure}$
- Comb.3, windload lift:  $E_d = \gamma_{G,inf} \cdot G_k + \gamma_Q \cdot K_{FI} \cdot Q_{k,W,lift}$
- Comb.4, wind pressure + snow:  $E_d = \gamma_{G,sup} \cdot K_{FI} \cdot G_k + \gamma_Q \cdot K_{FI} \cdot (Q_{k,W,pressure} + \psi_{0,S} \cdot Q_{k,S})$
- Comb.5, snow + wind pressure:  $E_d = \gamma_{G,sup} \cdot K_{FI} \cdot G_k + \gamma_Q \cdot K_{FI} \cdot (Q_{k,S} + \psi_{0,W} \cdot Q_{k,W,pressure})$

**Schéma de sollicitations concernant les efforts de neige :**

$$s = \mu_1 \cdot C_e \cdot C_t \cdot S_k$$

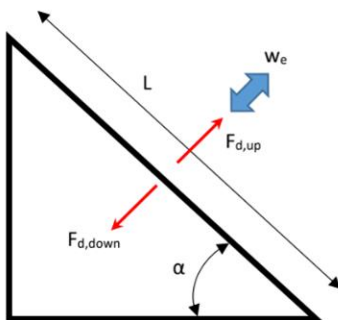


Avec :

- PV module shape coefficient :  $\mu_1 = 0,8 \cdot (60 - \alpha) / 30$
- Roof + PV module pitch :  $\alpha$

**Schéma de sollicitations concernant les efforts de vent :**

$$w_e = q_p(z) \cdot c_{p,net}$$



- Turbulence intensity :  $I_v(z) = \frac{\sigma_v}{v_m(z)}$
- Standard deviation turbulence :  $\sigma_v = k_r \cdot v_b \cdot k_t$
- Mean wind velocity :  $v_m(z) = v_b \cdot c_r(z) \cdot c_0(z)$
- Roughness factor :  $c_r(z) = k_r \cdot \ln\left(\frac{z}{z_0}\right)$
- Terrain factor :  $k_r = 0.19 \cdot \left(\frac{z_0}{z_0,IT}\right)^{0.07}$
- Basic windspeed :  $v_b = c_{prob} \cdot v_{b,0} \cdot c_{dir} \cdot c_{season}$

Avec

$$q_p(z) = (1 + 7 \cdot I_v(z)) \cdot \frac{1}{2} \rho v_m^2(z)$$

**Sollicitations perpendiculaires aux panneaux - incidence**

Après application des coefficient Cp, la sollicitation We agit perpendiculairement aux modules  
La charge verticale est projetée sur les 2 axes locaux des panneaux (perpendiculaire et parallèle)  
Conformément aux dispositions de la EN 1990/NA section 6.4.3.2, voici les actions à appliquer (découlent des équations §6.10 a&b et des tableaux NA.4 et NA5 de la section A1.2.1

**Neige :**

$$F_{d,perpendicular} = K_{FI} \cdot \gamma_{G,j} \cdot (mass\ PV\ module + mass\ mounting\ system) \cdot \cos \alpha + K_{FI} \cdot \gamma_{Q,1} \cdot (snowload\ PV\ module) \cdot surface\ area\ PV\ module \cdot \cos \alpha \cdot \cos \alpha$$

**Vent :**

$$F_{d,perpendicular} = \gamma_{G,j} \cdot (mass\ PV\ module + mass\ mounting\ system) + K_{FI} \cdot \gamma_{Q,1} \cdot (windload\ PV\ module) \cdot surface\ area\ PV\ module$$

Dans ces formules, sont appliqués les coefficients suivants :

$\gamma_{G,j} = \gamma_{G,inf}$  for favourable load;

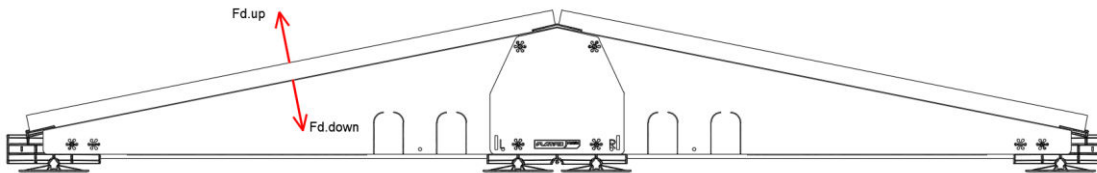
$\gamma_{G,j} = \gamma_{G,sup}$  for unfavourable load

$K_{FI}$  = only applicable for unfavourable loads

Conformément à la classe de conséquence CC1, les coefficients partiels suivants sont appliqués (selon annexe Nationale NB5 et NB24)

Equation	Permanent load		Variable load factor	Reliability factor
	Unfavourable	Favourable		
6.10b	$\gamma_{G,sup}$	$\gamma_{G,inf}$	$\gamma_{Q,1}$	$K_{FI}$
	(NL: 1.1)	(NL: 0.9)	(NL: 1.35)	(NL: 0.9)

On a :



Les composantes horizontales des forces perpendiculaires (F) sont utilisées pour la détermination de la résistance au glissement du système.

**Sollicitations parallèles aux panneaux - incidence**

La charge verticale (neige) est projetée sur les 2 axes locaux des panneaux (perpendiculaire et parallèle)  
Conformément aux dispositions de la EN 1990/NA section 6.4.3.2, voici les actions à appliquer (découlent des équations §6.10 a&b et des tableaux NA.4 et NA5 de la section A1.2.1

$$F_{d,parallel} = K_{FI} \cdot \gamma_{G,j} \cdot (mass\ PV\ module + mass\ mounting\ system) \cdot \sin \alpha + K_{FI} \cdot \gamma_{Q,1} \cdot (snowload\ PV\ module) \cdot surface\ area\ PV\ module \cdot \cos \alpha \cdot \sin \alpha$$

Avec :

$\gamma_{G,j} = \gamma_{G,inf}$  for favourable load;

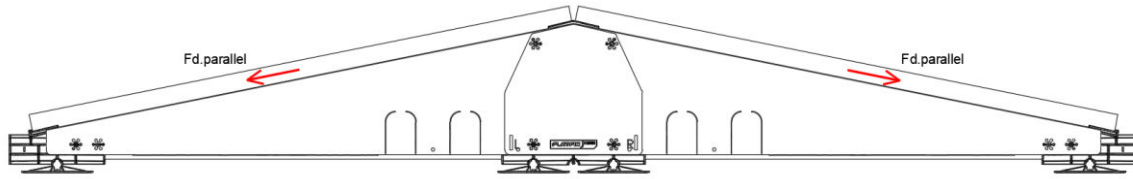
$\gamma_{G,j} = \gamma_{G,sup}$  for unfavourable load

$K_{FI}$  = only applicable for unfavourable loads

Conformément à la classe de conséquence CC1, les coefficients partiels suivants sont appliqués (selon annexe Nationale NB5 et NB24)

Equation	Permanent load		Variable load factor	Reliability factor
	Unfavourable	Favourable		
6.10b	$\gamma_{G,sup}$	$\gamma_{G,inf}$	$\gamma_{Q,1}$	$K_{FI}$
	(NL: 1.1)	(NL: 0.9)	(NL: 1.35)	(NL: 0.9)





Les composantes horizontales des forces parallèles (F) sont utilisées pour la détermination de la résistance au glissement du système.

Le calcul du lestage est réalisé sur la base des résultats obtenus à l'issue des essais effectués en soufflerie (pour la détermination des coefficients  $C_f$  et  $C_{pnet}$ , tel qu'admis par la **Clause 1.5 de NF EN 1991-1-4/NA** (selon rapport n° W15389-17-RA-001 daté du 18 mars 2021 établi par le laboratoire PEUTZ)

Plusieurs simulations dynamiques et essais en soufflerie ont permis la détermination des valeurs de  $C_p$

$$C_p = \frac{P_{WT}}{\frac{1}{2} \cdot \rho \cdot V_{ref}^2}$$

Avec :

$P_{WT}$  = measured pressure

$\rho$  = density of air (1,25kg·m<sup>3</sup>)

$V_{ref}$  = reference speed in wind tunnel (peak value 15,3m/s at height 0,4m, corresponding to a mean value of 8,5m/s and turbulence intensity 23%)



Essai réalisé en modèle à échelle réduite

Formules dans lesquelles, on se rapporte à l'échelle réelle sur la base des notations ci-après :

$$\lambda t = \frac{T_{wt}}{T_{vs}} = \lambda g / \lambda v, \quad \lambda g = L_{wt}/L_{vs} \text{ en } \lambda v = V_{wt}/V_{vs}$$

$T_{wt}$  = wind tunnel scaled time

$T_{vs}$  = time at full scale

$L_{wt}$  = scaled length

$L_{vs}$  = length at full scale

$V_{wt}$  = (scaled) wind speed in the wind tunnel

$V_{vs}$  = wind speed at full scale

Conformément à la norme NEN 7250, on examine les 3 modes de ruine suivants pour déterminer la valeur de ballast pour compenser les effets des sollicitations climatiques (vent) :

- Le **renversement** du système dû à une composante verticale du vent
- Le **déplacement** du système sous l'effet de la sollicitation horizontale du vent
- Le **soulèvement** du système sous l'effet de la sollicitation verticale du vent

Ce qui détermine la valeur du ballast correspond à ce qui s'oppose à la combinaison des forces de traînée avec l'effet défavorable du soulèvement

$$F_{friction} > |F_{drag}|$$

$F_{friction}$  is determined from:

$$F_{friction} = \gamma F_{vert} f$$

With:

$$F_{vert} = G_{total} - F_{lift}$$

Par conséquent, la valeur de ballast au m<sup>2</sup> pour s'opposer au glissement résulte de la formule suivante (utilisée dans le logiciel)

$$G_{total} = \gamma (|F_{drag}| + f F_{lift}) / f$$

Le facteur  $\gamma$  est appliqué aussi bien pour les sollicitations parallèles ou perpendiculaires.  
Le paramètre  $f$  correspond au coefficient de frottement.

Les actions simultanées de soulèvement et de traînée ont été testées sur des panneaux montés seuls, sur des panneaux multiples (2, 3, 4...).

En fonction du nombre de panneaux (et de la configuration), le coefficient  $f$  varie ( $f = 0,2 - f = 0,45 - f = 0,7$ )



Les mesures de la charge du vent ont été effectuées et élaborées conformément à la recommandation CUR C103 « Études en soufflerie des charges de vent sur les bâtiments (de grande hauteur) » et au projet de norme NEN 7250 :2014 « systèmes Énergie solaire - intégration dans les toitures et façades - aspects du bâtiment ».

Les charges présentées sont multipliées par les facteurs de sécurité donnés dans le NEN-EN 1990 (y compris  $g_f$ ,  $q = 1,35$  pour les pressions et différences de pression locales et  $0,9$  pour le poids propre) et par la taille du panneau et par la pression du vent de référence à la hauteur du toit (pris en compte dans le logiciel interne ESDEC)

Le coefficient de frottement du support toit-solaire a une valeur de  $0,2$ ,  $0,325$ ,  $0,45$ ,  $0,575$  ou  $0,7$  dans les calculs de la feuille de calcul.

Le système **FlatFix Fusion** ne se met en œuvre que sur des couvertures place d'inclinaison  $< 5^\circ$  (voir § 7.2.4 de la NF EN 1991-1-4)

La valeur aérodynamique  $C_{pe}$  dépend de la charge sur la surface  $A$  qui agit que sur une seule fixation. Dans notre cas cette surface «  $A$  » représente la moitié de la surface d'un panneau photovoltaïque.

La valeur  $C_{pe}$  pour la superficie  $A$  est extrapolée de manière logarithmique, conformément à la norme NF EN 1991-1-4 Figure 7.2:

- $C_{pe} = C_{pe,1} - (C_{pe,1} - C_{pe,10}) \cdot \log_{10}(A)$  si  $1 \text{ m}^2 < A < 10 \text{ m}^2$
- $C_{pe} = C_{pe,1}$  si  $A < 1 \text{ m}^2$
- $C_{pe} = C_{pe,10}$  si  $A > 10 \text{ m}^2$

Par ailleurs, il se produit une dépression au droit de la partie inférieure des panneaux photovoltaïques (dans l'interstice situé entre le plan de la couverture et l'intrados des panneaux)  $C_{pi}$ , qui correspond à une compensation partielle de la pression subie par le champ.

Compte tenu du fait qu'aucune valeur n'est spécifiée dans l'Eurocode (ni dans les règles générales, ni dans l'Annexes nationale) pour la situation d'un champ générateur monté dans un plan parallèle à celui du toit, la société ESDEC a retenu la Clause 1.5 de NF EN 1991-1-4/NA et a fait réaliser des simulations en soufflerie.

Il en résulte des coefficients de diminution  $f_{dim}$  pour considérer les effets de compensation de pression :

- $C_{pe,cal} = c_{pe} \cdot f_{dim}$

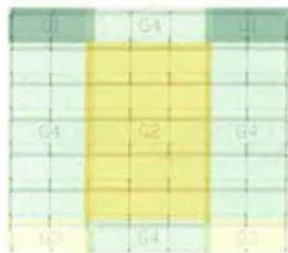
Ces coefficients minorateurs sont utilisés dans le logiciel **ON LINE CALCULATOR – ESDEC** ([www.esdec.com](http://www.esdec.com)).

Il en découle plusieurs zones représentées comme suit sur le logiciel :

#### **La première vérification concerne la fixation de chaque panneau sur le champ :**

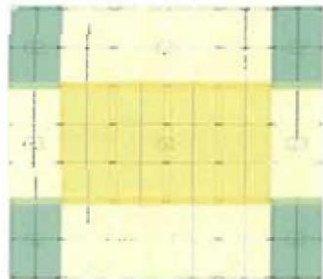
- Valeur courante (en partie intérieure du champ) représenté en orange
- Valeur de bord (sur les côtés du champ) - représentées en bleu
- Valeurs d'angles - représentées en vert

#### **Groupe de panneaux en configuration avec orientation SUD**



- Valeur courante (en partie intérieure du champ) représenté en orange
- Valeur de bord (sur les côtés du champ) - représentées en bleu
- Valeurs d'angles - représentées en vert

#### **Groupe de panneaux en configuration avec orientation EST-OUEST**



## **La seconde vérification concerne le comportement d'un ensemble de panneaux sur le champ :**

Le Calculateur en ligne Esdec détermine la distribution des charges sur les plots, et indique le lestage correspondant.

### **Effets de la neige**

Les effets de la neige sur le système sont déterminés conformément à la NF EN 1991-1-3 et la NF EN 1991-1-3 NA.

La clause 1.1(3) de la NF EN 1991-1-3 NA définit les conditions d'application des chutes normales ou exceptionnelles, ainsi que les conditions d'accumulation

Les charges de neige sont exprimées en projection horizontale de toiture et sont redistribuées selon le rampant pour les vérifications.

- **Charges de neige normale Equation (5.1) NF EN 1991-1-3:**

$$s = \mu_i \cdot c_e \cdot c_t \cdot s_k$$

$\mu_i$  [-] = Coefficient de forme exprimé au §5.3 de la NF EN 1991-1-3 en fonction du type de toiture à un versant, 2 versants

$\mu_2$  [-] = Coefficient de forme exprimé au §5.3 de la NF EN 1991-1-3 avec l'accumulation exceptionnelle de neige

$c_e$  [-] = Coefficient d'exposition selon Clause 5.2(7) Tableau 5.1 NF EN 1991-1-3/NA

$c_t$  [-] = 1, Coefficient thermique selon Clause 5.2(8) NF EN 1991-1-3/NA

$s_k$  [kN/m<sup>2</sup>] = Valeur caractéristique de la charge de neige sur le sol donnée par l'AN, calculé selon NF EN 1991-1-3/NA

Figure AN.2 «Carte des valeurs des charges de neige».

Il est possible de choisir le coefficient de forme  $\mu_2$  (NF EN 1991-1-3 tableau 5.2) pour considérer l'accumulation exceptionnelle de neige.

- **Les charges de neige en débord de toiture :**

On peut calculer soi-même et introduire ces valeurs de charges de neige [kN/m<sup>2</sup>] avec le calculateur en ligne ESDEC (sachant que la chute exceptionnelle n'est pas prise en compte en base)

## **Vérification des éléments structuraux**

- **Calculs de charges**

Pour la vérification des éléments structuraux, il est considéré que les charges appliquées sur les panneaux photovoltaïques sont telles que :

- Chaque panneau est fixé sur 4 appuis.
- Deux panneaux adjacents reposent sur le même appui.
- Chaque profil supporte la charge d'un demi-panneau

Les charges permanentes G du système se décomposent de la manière suivante :

- G = poids propre des panneaux + système de montage
- L'utilisateur du logiciel doit choisir un panneau ou entrer lui-même les chiffres dans la base de données (cf fiche technique du module) du panneau dans le calculateur en ligne **ESDEC**.
  - L Longueur [mm]
  - B Largeur [mm]
  - m Poids [kg]

Pour la prise en compte du poids propre du système de montage FlatFix FUSION, le logiciel calcule systématiquement avec  $g_{SM} = 0,01$  [kN/m<sup>2</sup>]

Le poids propre qui agit sur chaque appui est calculé ainsi :

$$G \text{ [kN]} = \frac{1}{2} \cdot (m \text{ [kg]} \cdot 0,01 \text{ [kN/kg]}) + g_{SM} \text{ [kN/m}^2\text{]} \cdot L \text{ [m]} \cdot B \text{ [m]}$$

Les charges de la neige et les charges du vent sont calculées comme suit :

$$S \text{ [kN]} = \frac{1}{2} \cdot L \text{ [m]} \cdot B \text{ [m]} \cdot s \text{ [kN/m}^2\text{]}$$

$$V \text{ [kN]} = \frac{1}{2} \cdot L \text{ [m]} \cdot B \text{ [m]} \cdot q_p \text{ [kN/m}^2\text{]} \cdot C_{pe,cal}$$

Les charges de vent agissent de manière perpendiculaire sur la superficie de la toiture, les charges sont décomposées comme suit :

La composante x agit en parallèle à la couverture :

- $F_x \text{ [kN]} = (G \text{ [kN]} + S \text{ [kN]}) \cdot \sin a \text{ [rad]}$

La composante z (perpendiculairement à la couverture) :

$\alpha =$  inclination du panneau

- $F_z \text{ [kN]} = (G \text{ [kN]} + S \text{ [kN]}) \cdot \cos \alpha \text{ [rad]} + V \text{ [kN]}$

- **Vérification du bridage**

La charge admissible des brides est déterminée par le rapport n°FR1401 - Version 1.1 du 01/03/2018.

Pour les brides centrales (entre deux panneaux - attaches centrale),

- ZRd charge admissible en dépression (perpendiculairement au plan du toit)
- HRd charge admissible (parallèlement au plan du toit)

Les deux vérifications suivantes sont menées :

- $F_{zd} \text{ [kN]} / ZRd \text{ [kN]} < 1$
- $F_{xd} \text{ [kN]} / HRd \text{ [kN]} < 1$

- **Vérification de la contrainte de compression sur le complexe d'étanchéité**

A partir des résultats du calcul, et notamment du plan de lestage résultant du calculateur en ligne ESDEC, l'installateur (ou son bureau d'études) répartit les plots de façon que la contrainte de compression locale soit compatible avec le complexe.

Par ailleurs, en fonction de cette même feuille de calcul, le bureau d'étude détermine le choix du bac sur la base des indications explicitées §3.2 du présent rapport. (Se référer également à la notice de montage).

Pour les projets de réhabilitation et/ou sur des ouvrages existants, l'installation d'un champ générateur implique des modifications de cas de chargements : l'installateur devra impérativement missionner un bureau d'études spécialisé pour mener toutes les vérifications nécessaires.

Dans les ouvrages existants, quel que soit le cas de figure, un diagnostic de la solidité des structures existantes devra être effectué par un bureau d'études spécialisé.

## **8 SECURITE INCENDIE**

Le classement au feu du procédé est visé selon les termes de l'arrêté du 21 novembre 2002 (classement de réaction au feu) et de l'arrêté du 14 février 2003 (méthode d'essai n° 3 de la norme ENV 1187 - norme NF P92-800-5, NF EN 13501 - partie 5 - comportement au feu de toiture soumise à un incendie extérieur)

Les éléments constitutifs du procédé sont tous en matériaux incombustibles exceptés les modules cadrés, qui compte tenu du verre frontal (ép. 3,2mm) sont au moins classés M2 (ou C s1 d0)

## **9 SECURITE ELECTRIQUE DU CHAMP PHOTOVOLTAÏQUE**

Les éléments communiqués pour les différents modules permettent de confirmer que ces derniers sont conformes aux normes EN61 215 et EN 61 730 (garantie des performances électriques et thermiques : classe A selon NF EN 61 730-1 jusqu'à 1500 V DC.)

Les modules photovoltaïques sont équipés de connecteurs débrochables, classés IP65 et de classe A.

Câbles de liaison équipotentielle des masses entre le champ photovoltaïque et la prise de terre  
Ils se composent d'un câble jaune/vert de section 16mm<sup>2</sup>.

Câbles de liaison entre les rangées des modules et Câbles de liaison entre les modules et l'onduleur.

Câbles de liaison équipotentielle des masses entre les modules photovoltaïques.

Ils se composent d'un câble jaune/vert de section 6 mm<sup>2</sup> et de longueur adaptée aux dimensions des modules ou aux distances inter-rangées.

Par ailleurs, les brides reliant les modules PV permettent d'assurer (du fait de la section qu'elles présentent, et du contact bride/cadres), une liaison équipotentielle entre les cadres métalliques voisins.

Les câbles ou câbles de mise à la terre étant mis en œuvre avant la pose des panneaux, cela suppose une intervention conjointe de l'électricien et de l'installateur de la structure du champ.

## **10 DURABILITE**

Les éléments constitutifs du procédé ont fait l'objet d'évaluations de vieillissement, et d'essais cycliques de chargement et déchargement.

Les investigations sont explicitées dans 2 rapports :

- Rapport n°TR20020 - test de vieillissement accéléré / charge mécanique sur membrane Renolit AlkorTop F et isolation Rockwool ROCKACIER C (rapport daté du 10/08/2020)
- Rapport n°TR20025 - Test de vieillissement accéléré / charge mécanique sur membrane Renolit Alkorplan F et isolation Rockwool ROCKACIER C (rapport daté du 23/09/2020)

Après l'essai de vieillissement, aucune déformation, fissure ou autre dommage n'a été constaté (hormis le changement de couleur qui n'a aucun effet préjudiciable sur l'ouvrage).

Par ailleurs, les essais de résistance mécanique sur les échantillons vieillis n'ont pas mis en évidence de perte significative de résistance.

Ces investigations permettent de considérer que le procédé est d'une durabilité équivalente à celle d'une couverture de type TAN + pare-vapeur + isolation + complexe d'étanchéité tel que défini au §3.2 non chargée par un champ générateur, pour autant que la membrane ne soit pas sollicitée par une contrainte de compression supérieure à 20KPa

Les modules photovoltaïques satisfont aux prérequis les concernant (conformité aux dispositions des référentiels réglementaire : marquage CE – conformité aux essais selon le référentiel IEC 71 615 et IEC 71 730.

## **11 CONTROLES**

Les éléments remis par la société ESDEC liés au marquage des éléments et aux procédures de suivi qualité sont bien décrits.

Les usines de montage du groupe ESDEC sont certifiées ISO 9001 : 2015.

## **12 AVIS EMIS PAR SUD EST PREVENTION**

Compte tenu de l'ensemble des éléments présentés ci avant, SUD EST PREVENTION émet **un AVIS FAVORABLE** sur le procédé « **FlatFix FUSION** » proposé par la société ESDEC et faisant l'objet de la présente Enquête de Technique Nouvelle, moyennant le respect des prescriptions de la notice de montage (manuel d'installation) constituée des deux documents :

- L'un référencé « Manuel d'installation FLATFIX FUSION - Système de montage FlatFix Fusion sur toits plats pour panneaux solaires dans une configuration paysage simple (version 18/04/23) » qui concerne l'orientation SUD
- L'autre référencé « Manuel d'installation FLATFIX FUSION - Système de montage FlatFix Fusion sur toits plats pour panneaux solaires dans une configuration paysage double (version 18/04/23) » qui concerne l'orientation EST- OUEST

L'avis est conditionné à la validité :

- Des avis techniques des systèmes d'étanchéité évoqués dans le §3.2 du présent document.
- Des certifications IEC / EN des modules photovoltaïques (s'agissant des référentiels 61-215 et 61-730-1)

Le présent rapport d'Enquête Technique constitue un ensemble indissociable du Dossier Technique et de la notice de montage précités.

Notre avis est accordé pour une période de trois ans à compter de la date d'émission du rapport initial d'évaluation, soit jusqu'au **02 juillet 2026**.

Cet avis deviendrait caduc si :

- a) un Avis Technique du CSTB était obtenu dans cet intervalle de temps
- b) une modification non validée par nos soins était apportée au procédé
- c) des évolutions réglementaires, entraînant une conséquence sur le procédé, intervenaient
- d) des désordres suffisamment graves étaient portés à la connaissance de SUD EST PREVENTION.

La société ESDEC devra obligatoirement signaler à SUD EST PREVENTION :

- a) toute modification apportée dans le Dossier Technique et/ou la notice de montage examinée,
- b) tout problème technique rencontré
- c) toute mise en cause relative à ce procédé dont elle ferait l'objet.


Fait à LYON, le 12 octobre 2023

Le responsable technique  
Marc TERRANOVA

  
**SUD EST PREVENTION**  
17, chemin Louis Chirpaz  
69134 ECULLY cedex  
Tél. 04 72 19 21 30 - lyon@sudestprevention.com  
RCS LYON 432 753 911 - SIRET 432 753 911 000 44

# Documents du dossier technique

## I. Plans des pièces constitutives du système « FlatFix FUSION » et caractéristiques

Distributed by  Monday, November 7, 2022

Scolefin® 53 G 25  
Ravago Manufacturing Europe - Polypropylene Copolymer Units

---

General Information

---

**Product Description**  
PP Copolymer, 30% glass fiber filled

Existing grades:  
Scolefin 53G25-9 E20000 UV2: black colour, UV stabilized for exterior applications

---

**General**

Material Status	• Commercial: Active
Availability	• Europe • North America
Filler / Reinforcement	• Glass Fiber, 30% Filler by Weight
Additive	• UV Stabilizer
Features	• Copolymer • UV Stabilized
Uses	• Outdoor Applications
Appearance	• Black

---

ASTM & ISO Properties <sup>1</sup>

Physical	Nominal Value	Unit	Test Method
Density	1.12	g/cm <sup>3</sup>	ISO 1183
Melt Mass-Flow Rate (MFR) (230°C/2.16 kg)	14	g/10 min	ISO 1133
Ash Content (600°C)	30	%	ISO 3451
Mechanical	Nominal Value	Unit	Test Method
Tensile Modulus	6500	MPa	ISO 527-1
Tensile Stress (Yield)	60.0	MPa	ISO 527-2
Tensile Strain (Break)	8.0	%	ISO 527-2
Flexural Modulus	5000	MPa	ISO 178
Impact	Nominal Value	Unit	Test Method
Charpy Notched Impact Strength (23°C)	24	kJ/m <sup>2</sup>	ISO 179
Notched Izod Impact Strength			ISO 180
-30°C	4.5	kJ/m <sup>2</sup>	
23°C	25	kJ/m <sup>2</sup>	
Thermal	Nominal Value	Unit	Test Method
Deflection Temperature Under Load (1.8 MPa, Unannealed)	140	°C	ISO 75-2/A

## II. Manuel d'installation FlatFix Fusion - Système de montage sur toits plats pour panneaux solaires dans une configuration paysage simple (version 18/04/23)

## III. Manuel d'installation FlatFix Fusion - Système de montage sur toits plats pour panneaux solaires dans une configuration paysage double (version 18/04/23)

## IV. Résultats expérimentaux

- Rapport d'essai réalisé par la société ESDEC (rapport n° TR19007 – Version 001 du 24/02/2020), concernant la résistance mécanique à la compression des clamps du procédé.
- Rapport d'essai réalisé par le laboratoire PEUTZ (PEUTZ report Esdec Fusion n° W 15389-26-NO-001 2 du 07 Février 2022), concernant la détermination des effets du vent sur les panneaux en soufflerie.
- Le rapport d'essai réalisé par la société ESDEC (rapport n°FR1401 - Version 1.1 du 01/03/2018), concernant la résistance mécanique à la traction des clamps du procédé
- Le rapport d'essai réalisé par la société ESDEC (rapport Version O.1 du 28/11/2016), concernant la résistance mécanique à la traction des raccords à visser du procédé (essais réalisés à basse température (à -26°C) et à haute température (+65°C))
- Les éléments constitutifs du procédé ont fait l'objet d'évaluations de vieillissement, et d'essais cycliques de chargement et déchargement.
- Les investigations sont explicitées dans 2 rapports :
  - Rapport n°TR20020 - test de vieillissement accéléré / charge mécanique sur membrane Renolit AlkorTop F et isolation Rockwool ROCKACIER C (rapport daté du 10/08/2020)



- Rapport n°TR20025 - Test de vieillissement accéléré / charge mécanique sur membrane Renolit Alkorplan F et isolation Rockwool ROCKACIER C (rapport daté du 23/09/2020)
- Rapport n°R001095 du laboratoire EFECTIS (daté de juin 2017) selon référentiel EN ISO 11925-2 :2010 et selon référentiel EN13501-I :2007+AI :2009 concernant le comportement au feu du matériau constitutif des éléments du procédé - classement E
  - Material name: PPC GF30, Polypropylene Copolymer.
  - Colour : black ;
  - Thickness : 2.5 mm ;
  - Filler reinforcement: Glass fiber, 30% tiller by weight.
  - Density 1.12 g/cm3.
- Rapport n°269666-TL7-1 rev 1 de l'organisme VDE (daté du 24/04/2020) selon référentiel IEC 60364 concernant la mise à la terre du procédé

## V. Documentation technique des TAN sous-jacents

- Bacs de couverture support d'étanchéité référence **Alteo 42.1010** (ép 75/100<sup>ème</sup>) de BACACIER
- Bacs de couverture support d'étanchéité référence **JI 42-252-1010 (PML 42 SE)** (ép 75/100<sup>ème</sup>) de JORISIDE
- Bacs de couverture support d'étanchéité référence **Alteo 73.780** (ép 75/100<sup>ème</sup>) de BACACIER
- Bacs de couverture support d'étanchéité référence **JI 106-250-750 (PML 106 SE)** (ép 75/100<sup>ème</sup>) de JORISIDE

## VI. Caractéristiques des complexes d'étanchéité associés au procédé :

- **Revêtement d'étanchéité de toitures en bitume modifié plastomère APP :**
  - DERBIGUM Monocouche (NF EN 13707) du Groupe DERBIGUM (Imperbel SA) - DERBIGUM France visé par Document Technique d'Application n° 5.2/16-2505 V1 ; posé en adhérence (en apparent).
  - DERBIGUM Bicouche (NF EN 13707) du Groupe DERBIGUM (Imperbel SA) - DERBIGUM France visé par Document Technique d'Application n° 5.2/18-2594 V2 ; posé en adhérence (en apparent) ou sous protection lourde.
  - CCT DERBIGUM (NF EN 13707) du Groupe DERBIGUM (Imperbel SA) - DERBIGUM France visé par ETN QUALICONSULT en vigueur ; posé en adhérence à la colle à froid (pente ≤ 5 %), en monocouche (en apparent) ou en bicouche (en apparent ou sous protection lourde).
  - CCT DERBIGUM NT (NF EN 13707) du Groupe DERBIGUM (Imperbel SA) - DERBIGUM France visé par ETN QUALICONSULT en vigueur ; posé en adhérence par soudage ou à la colle à froid (pente ≤ 5 %) en apparent ; ou en indépendance sous protection lourde, en bicouche.
- **Revêtement d'étanchéité de toitures synthétique en EVA :**
  - EVALON V (NF EN 13956) d'Alwitra / DERBIGUM France visé par :
    - Document Technique d'Application n° 5.2/19-2641-V1 : Evalon V fixé mécaniquement
    - Document Technique d'Application n° 5.2/19-2640-V1 : Evalon V en apparent
- **Revêtement d'étanchéité de toitures apparent fixé mécaniquement en monocouche à base de membrane PVC-P**
  - ALKORPLAN F (NF EN 13956) de Renolit Belgium NV, fixé mécaniquement visé par Document Technique d'Application référence Avis Technique 5.2/17-2563\_V1
  - ALKORPLAN L sous protection lourde (NF EN 13956) de Renolit Belgium NV, visé par Document Technique d'Application référence Avis Technique 5.2/20-2666\_V1
- **Revêtement d'étanchéité monocouche à base de PVC plastifié (monocouche à base de membrane FPO armé)**
  - Firestone UltraPly™ TPO en fixation mécanique (NF EN 13956) de Firestone Building Products EMEA BVBA visé par Document Technique d'Application n°5.2/20-2670\_V1
- **Plaques d'isolants non porteur en verre cellulaire FOAMGLAS :**
  - Plaques nues FOAMGLAS® F, FOAMGLAS® S3, FOAMGLAS® T4+, FOAMGLAS® T3+, Plaques revêtues FOAMGLAS® READY BLOCK T4+, T3+, S3 et F - visé par le DTA n° 5.2/17-2587\_V3

## VII. Caractéristiques des modules

	Modèle	Puissances (Wc)	Dimensions (mm)	Retour arrière (mm)		Référence
				Petit côté	Grand côté	
<b>ACENERGY</b>	ACN-120WOB-xxx -xxx	375	1755 x 1038 x 40	35	35	FT- ACENERGY - ACN-120WOB-375
<b>ALEO SOLAR</b>	P23 60Cells - P23Lxxx	320 - 330	1716 x 1023 x 35	19	19	ref   FR   P23 320-330W - 09/2020
<b>ALIENOR</b>	ALAD-410M	410	1722 x 1134 x 30	28	28	REF-datasheet module 410W
	ALIS-375M	375	1756 x 1039 x 35	35	35	REF-datasheet module 375W
	ALVT-500M	500	2094 x 1134 x 35	35	35	REF-datasheet module 500W
<b>BISOL</b>	BISOL BMO / BMU -xxx	275 - 315	1665 x 1002 x 35	27	27	mai 2020
	BISOL BMO ALBARINO - xxx	315 - 335	1665 x 1002 x 40	27	27	BISOL_BMO_Premium_Albarino_315- 330_FR_jun2020_15yw GI
	BISOL BMO ALBARINO - xxx	320 - 330	1649 x 991 x 40	27	27	Février 2020
	BISOL Duplex_BDO - xxx	360 - 380	1770 x 1050 x 35	27	27	BISOL_Duplex_BDO_360-380_M6_120cells_FR
	BISOL Duplex_BDO - xxx	400 - 420	1722 x 1134 x 30	30	30	BISOL_Duplex_BDO_M10_FR
	BISOL Duplex_BBO - xxx	500 - 510	2094 x 1134 x 35	30	30	BISOL_Duplex_BBO_M10_FR
<b>CANADIAN SOLAR</b>	CS3L-lxxxP -XXX	325 - 350	1765 x 1048 x 40	30	30	Version March 2020 - Datasheet V5.59__EN
	CS6R-xxxMS	395 - 420	1722 x 1134 x 30	30	30	CS-Datasheet-HiKu6_CS6R-MS_v2.0_EN
	CS6L-xxxMS	445 - 465	1903 x 1134 x 30	25	30	CS-Datasheet-HiKu6_CS6L-MS_v1.2_EN
<b>CKW SOLAR</b>	CKW375S7B-120	360 - 380	1755 x 1038 x 35	10	25	Fiche_Technique_Panneau_Cobra_375W_FB_CKW-85000.pdf
	CKW 410W BC	395 - 415	1722 x 1134 x 30	10	28	Fiche_technique_panneau_CKW_410W_BC_CKW-85020.pdf
<b>DENIM</b>	Denim U M3 405 BB 108H	405	1724 x 1134 x 30	18	28	V1_Denim 405 all black 182cells (110400) FR
	Denim U M3 450 BB 120H	450	1909 x 1134 x 30	18	33	V1_Denim 450 all black (110402) FR
	Denim U M2B 375 BTG 120H	375	1755 x 1038 x 30	15	25	FR-V1_Denim 375 glass glass (110381) - FR
	Denim U M3B 410 BTG 108H	410	1730 x 1134 x 30	15	25	V1_Denim 410 glass glass 182cell (110440) FR
	Denim U M3 460 BW 120H	460	1909 x 1134 x 30	18	33	V1_Denim-460-Black-White-ENG (182mm)
	Denim U N3 xxx BTG 108H	415 - 435	1722 x 1134 x 30	15	25	V.Aug-2023-1
	Denim U N3 xxx BBG 108H	415 - 435	1722 x 1134 x 30	15	25	V.Aug-2023-1
	Denim U N3 xxx BW 108H	415 - 435	1722 x 1134 x 30	18	33	V.Aug-2023-1
	Denim U N3 xxx BB 108H	415 - 435	1722 x 1134 x 30	28	28	V.Aug-2023-1
	Denim U N3 xxx BTG 120H	460 - 485	1909 x 1134 x 30	15	25	V.Sep-2023-1

Modèle	Puissances (Wc)	Dimensions (mm)	Retour arrière (mm)		Référence
			Petit côté	Grand côté	
Denim U M3 xxx BW 120H	435 - 465	1909 x 1134 x 30	15	25	V.Aug-2023-1
<b>DMEGC</b>					
DMxxxG1-60HBB (black) -xxx	320 - 330	1684 x 1002 x 40	35	35	ref EN2005 - DM330GI-60HBB-35-mm-EN
DMxxxM6-60HBB Series (black) -xxx	345 - 360	1776 x 1052 x 35	35	35	Ver:20200115B
DMxxxG1-66HBB Series (black) -xxx	350 - 365	1854 x 1002 x 35	35	35	Ver:20200115B
DMxxx-M6-60HSW Series (White)-xxx	365 - 375	1776 x 1052 x 35	30	30	Ver : FR2004 - DM375M6-60HSW-FR
DMxxxM6-72HSW Series (White) -xxx	440 - 450	2115 x 1052 x 40	35	35	Ver: EN2008 - DM450M6-72HSW-EN
DMHxxxM6A-120SWB (white) -xxx	330 - 340	1684 x 1002 x 40	35	35	Ver: FR1911 - DMH340M6A-120SW-35mm-FR
DMxxxM6-60HSW-xxx	365 - 375	1776 x 1052 x 35	30	30	Ver:FR2004
DMxxxM6-60HBB -xxx	365 - 380	1755 x 1038 x 35	35	35	Ver:20210813A0
DMxxxM6-60HSW/-V -xxx	370 - 385	1755 x 1038 x 35	30	30	Ver:20210813A0
DMxxxM6-60HBW- xxx	375 - 385	1755 x 1038 x 35	30	30	Ver: FR2012
DMxxxM10-B54HBT-xxx	380 - 395	1722 x 1134 x 30			Ver:20211013A0
DMxxxM10-54HBW-V -xxx	395 - 410	1708 x 1134 x 30			Ver:20211014A1
DMxxxM6-72HSW/-V - xxx	445 - 460	2094 x 1038 x 35	30	30	Ver:20210813A0
DMxxxM10-66HBB/-V	485 - 500	2094 x 1134 x 35	30	30	Ver:20220117A0
DMxxxM10-B54HBT	395 - 410	1722 x 1134 x 30	15	30	Ver:20220802A0
DMxxxM10-54HBW/-V	395 - 410	1708 x 1134 x 30	30	30	Ver:20220614A0
DMxxxM10-54HBB/-V	395 - 410	1708 x 1134 x 30	30	30	Ver:20220802A0
DMxxxM10T-54HBW	405 - 430	1722 x 1134 x 30	15	30	EN_DS-M10T-54HSW/HBW-20220802A0
DMxxxM10T-54HSW	405 - 430	1722 x 1134 x 30	15	30	EN_DS-M10T-54HSW/HBW-20220802A0
DMxxxM10T-B54HBT	405 - 430	1722 x 1134 x 30	15	30	EN_DS-M10T-B54HST/HBT-202308_2
DMxxxM10T-B54HST	405 - 430	1722 x 1134 x 30	15	30	EN_DS-M10T-B54HST/HBT-202308_2
DMxxxM10T-B54HBW	405 - 430	1722 x 1134 x 30	15	30	EN_DS-M10T-B54HSW/HBW-202308_2
DMxxxM10T-B54HSW	405 - 430	1722 x 1134 x 30	15	30	EN_DS-M10T-B54HSW/HBW-202308_2
DMxxxM10T-B66HBT	500 - 525	2094 x 1134 x 30	15	30	EN_DS-M10T-B66HST/HBT-202307_2
DMxxxM10T-B66HST	500 - 525	2094 x 1134 x 30	15	30	EN_DS-M10T-B66HST/HBT-202307_2
<b>DUALSUN</b>					
Dualsun Spring xxxM-60-3BBPI xxx	300 - 315	1650 x 991 x 35	35	35	vl.5- mars 2020
Dualsun Spring xxxM-60-3BBPN xxx	300 - 315	1650 x 991 x 35	35	35	vl.5- mars 2020
Dualsun Flash xxxM-60-0BBP -xxx	300 - 315	1650 x 991 x 35	35	35	Version mars 2020- vl.5
Dualsun Flash xxxM-60-00 -xxx	300 - 340	1658 x 996 x 35	35	35	Version avril 2020-vl.1
Dualsun Flash M6-120SW-01 -xxx	345 - 370	1765 x 1048 x 35	35	35	Version août 2020-vl.2
Dualsun Flash AC300 Black -xxx	300	1650 x 992 x 35	35	35	Version septembre 2020-vl.0
DS500-132M10-01 - xxxM-120-00 - xxx	500	2094 x 1134 x 35	35	35	Version 2021- v1.0 -DS500-132M10-01
Dualsun Flash DS xxx-108M10-02- xxx	395 - 415	1708 x 1134 x 30	30	30	Version v1.1 - Novembre 2021
Dualsun Flash HalfCut xxx120-M6-02 - xxx	345 - 375	1755 x 1038 x 35	35	35	Version janvier 2021 - v1.0

Modèle	Puissances (Wc)	Dimensions (mm)	Retour arrière (mm)		Référence
			Petit côté	Grand côté	
Dualsun Flash Shingle DSxxxGJ-360SBB5 - xxx	370 - 400	1646 x 1140 x 35	35	35	Version décembre 2020 - V1.0
Dualsun Spring DSTJxxxGJ-360SBB5 -xxx	370 - 400	1646 x 1140 x 35	35	35	v1.1-juin 2021
Dualsun Spring DSTNxxxGI-360SBB5 - xxx	370 - 400	1646 x 1140 x 35	35	35	v1.1-juin 2021
FLASH DSxxxM12-B320SBB7	420 - 440	1899 x 1096 x 30	30	30	DualSun - FR - Fiche Technique Flash DSxxxM12-B320SBB7 - v1.0 - juin 2022
FLASH DSxxx-120M6-02-V	345 - 380	1755 x 1038 x 35	35	35	DualSun - FR - Fiche Technique Flash DSxxx-120M6-02-V - v1.0 - June 2022
FLASH DSxxx-108M10B-02	395 - 410	1722 x 1134 x 30	15	30	DualSun - FR - Fiche Technique Flash DSxxx-108M10B-02 - v1.0
SPRING DSTN425M12-B320SBB7	420 - 440	1899 x 1096 x 30	30	30	v1.1 – October 2022 DSTI425M12-B320SBB7 / DSTN425M12-B320SBB7
SPRING DSTI425M12-B320SBB7	420 - 440	1899 x 1096 x 30	30	30	v1.1 – October 2022 DSTI425M12-B320SBB7 / DSTN425M12-B320SBB7
FLASH DSxxx-108M10TB-03	410-425	1900 x 1096 x 30	15	30	DualSun - FR - Fiche Technique Flash DSxxx-108M10TB-03 - v1.0
<b>DUONERGY</b>					
SK8610HDGDC	375 - 395	1755 x 1038 x 30	12	30	Edition du 13/09/2022
DN-BT120N	370 - 390	1773 x 1046 x 30	10	28	FT - DUONERGY DN-BT120N 370-395 V1
DN-BT108N	400 - 410	1728 x 1134 x 30	15	28	FT - DUONERGY - M10 108 - 420Wc - 25 ans garantie 1722x1134x30
DN-BT108N-2	410 - 420	1722 x 1134 x 30	10	28	Fiche Technique DUONERGY NTYPE420 VF
DN-BT120HJT-A	375	1755 x 1038 x 30	12	30	Fiche technique_DN-BT120HJT-A
DN-BT120HJT-2	375	1755 x 1038 x 30	15	30	Fiche technique_DN-BT120HJT-2
DN-BB132-IBC	430	1895 x 1039 x 30	20	30	Fiche technique_DN-BB132-IBC
ACN-120FB-HJT	375	1755 x 1038 x 40	15	30	Fiche technique_ACN-120FB-HJT
ACN-132FB-IBC	430	1895 x 1039 x 40	20	40	Fiche technique_ACN-132FB-IBC
<b>ECO GREEN ENERGY</b>					
Helios Plus 375W EGE-375W-120M(M6)	350 - 375	1763 x 1040 x 35	35	35	HELIOS PLUS-350-375M-120-(M6)-MONO-9BB-English-Grey frame
Helios Plus 450W EGE-450W-144M(M6)	445 - 455	2102 x 1040 x 35	35	35	HELIOS PLUS-445-455M-144-(M6)-MONO-9BB-English-Grey frame
Atlas 410W EGE-410W-108M(M10)	400 - 410	1724 x 1134 x 35	25,4	35	ATLAS-400-410W-108M(M10)-MONO-10BB-English-35
Atlas 500W EGE-500W-132M(M10)	500	2073 x 1134 x 35	25,4	35	ATLAS-500W-132-MONO-10BB-English
<b>ECOPLANET</b>					
JMDxxxP-108M	390 - 410	1722 x 1134 x 30	18	30	1-182mm HafI cut 390w-410w solar panel
<b>ESCELCO</b>					
ESM370-60H-M6	370	1755 x 1038 x 35	35	35	Module half-cell 60_370-385W_EN
<b>EURENER</b>					
120 Half Cell MEPV 330 - HC	330	1675 x 992 x 35	30	30	MEPV 330-HC
Turbo Plus MEPV 370	375	1957 x 992 x 40	35	35	MEPV 370
Halfcut-9 BB MEPV 120-330 HC	375 - 380	1755 x 1038 x 35	30	30	MEPV375HC
Halfcut-9 BB MEPV 330	330	1684 x 1002 x 35	30	30	MEPVHALF CUT 330W
FULL BLACK MEPV 126 ULTRA - xxx	375	1772 x 1016 x 35	35	35	Eurener_MEPV 126_ULTRA_375Wp_FR_OCT2021
MEPV 375-380W HC 120 MBB	375-380	1755 x 1038 x 35	35	35	Eurener_MEPV 120_HALF-CUT_375-380Wp_EN-JAN2023

	Modèle	Puissances (Wc)	Dimensions (mm)	Retour arrière (mm)		Référence
				Petit côté	Grand côté	
	MEPV 500W HC 132 MBB	500	2094 x 1134 x 35	35	35	Eurener_MEPV 132_HC ICON PLUS_500Wp_EN-JAN2023
	MEPV 400-420W HC ICON 108 MBB	420 - 420	1724 x 1134 x 30	30	30	Eurener_MEPV-108_HALF-CUT-ICON_400-420Wp_2023EN
<b>EVOSOLAR</b>	NE-S100/M12H-xxx	495 - 505	2185 x 1098 x 35	35	35	Evosolar 210mm Cell Series S100-M12H 495-505W
	NE-S150/M12H-xxx	495 - 505	2185 x 1098 x 35	35	35	Evosolar 210mm Cell Series S150-M12H 495-505W
	NE-S120/M6H-xxx	355 - 380	1756 x 1039 x 35	35	15	Evosolar 355-380W cellule de 166mm Half Cell Series NE
	S108/M10H	390 - 410	1724 x 1134 x 30	30	15	Evosolar 390-10W S108_M10H 182 MM Half cell series
<b>HYUNDAI</b>	HiE - SxxxVG .xxx	390 - 410	1719 x 1140 x 35	35	35	ref 08/2021
	HiE - SxxxUF .xxx	375	1646 x 1140 x 35	35	35	ref 09/2020
<b>JA SOLAR</b>	JAM 60S21-xxx/MR FB - xxx	355 - 375	1769 x 1052 x 35	35	35	Version No. : Global_EN_20210326A
	JAM 60S20-xxx/MR - xxx	365 - 390	1769 x 1052 x 35	35	35	Version No. : Global_EN_20201118A
<b>JINKO</b>	Tiger TR 66 cells - Black JKMxxxM/N-6RL3-B	360 - 415	1855 x 1029 x 30	33	33	JKMxxxM/N-6RL3-B-F2.1-EN (IEC 2016)
	Tiger TR 66 cells JKMxxxM/N-6RL3(-V)	375 - 420	1855 x 1029 x 30	33	33	EU JKMxxxM/N-6RL3(-V)-F2.1-EN (IEC 2016)
	Tiger TR 60 cells - Black JKMxxxN-6TL3-B	355 - 375	1692 x 1029 x 30	30	30	JKM355-375N-6TL3-B-F2.11-EN (IEC 2016) EU Only
	Tiger TR 60 cells JKMxxxN-6TL3(-V)	370 - 390	1692 x 1029 x 30	30	30	JKM370-390N-6TL3(-V)-F3-EU_special (IEC 2016)
	Tiger Neo 54 cells-Black JKMxxxN-54HL4-B	395 - 430	1722 x 1134 x 30	33	33	JKM395-430N-54HL4-B_F1/F2/F3
	Tiger Neo 54 cells JKMxxxN-54HL4(-V)	410 - 440	1722 x 1134 x 30	33	33	JKM410-440N-54HL4(-V)_F1/F2/F3
	Tiger Neo R 54 cells-Black JKMxxxN-54HL4R-B	420 - 445	1762 x 1134 x 30	33	33	JKM420-445N-54HL4R-B_F1/F1.1/F1.2/F1.3/F2
	Tiger Neo R 54 cells JKMxxxN-54HL4R(-V)	425 - 450	1762 x 1134 x 30	33	33	JKM425-450N-54HL4R(-V)_F1/F1.1/F1.2/F1.3/F2
	Tiger Pro Mono 60-HC JKMxxxM-60HL4-V	440 - 460	1903 x 1134 x 30	33	33	EU-JKM450-470M-60HL4(-V)-F1.1-EN
	JKMxxxN-54HL4R-BDV	420 - 440	1762 x 1134 x 30	33	33	JKM420-440N-54HL4R-BDV-F1.2-EN
	JKMxxxN-60HL4-V	470 - 490	1903 x 1134 x 30	33	33	JKM470-490N-60HL4(-V)-F5-EN
	JKMxxxM-54HL4-V	400 - 420	1722 x 1134 x 30	33	33	JKM400-420M-54HL4(-V)-F2.1-EN
<b>KIOTO SOLAR</b>	KPV ME NEC 325/330 Wp-xxx	325 - 330	1680 x 1002 x 40			Version 10/21
	KPV ME NEC 320/325 Wp-xxx	320 - 325	1680 x 1002 x 40			Version 10/21
<b>LEDVANCE</b>	M385~405P54LM-BB-F3	385 - 405	1722 x 1134 x 30	22	33	M385~405P54LM-BB-F3_EN.pdf
	M395~415P54LM-BF-F3	395 - 415	1722 x 1134 x 30	22	33	M395~415P54LM-BF-F3_EN.pdf
	M395~415P54LM-SF-F3	395 - 415	1722 x 1134 x 30	22	33	M395~415P54LM-SF-F3_EN.pdf
	M410~430N54LM-BB-F3	410 - 430	1722 x 1134 x 30	22	33	M410~430N54LM-BB-F3_EN.pdf
	M410~430N54LM-BF-F3	410 - 430	1722 x 1134 x 30	22	33	M410~430N54LM-BF-F3_EN.pdf
	M410~430N54LM-SF-F3	410 - 430	1722 x 1134 x 30	22	33	M410~430N54LM-SF-F3_EN.pdf

Modèle	Puissances (Wc)	Dimensions (mm)	Retour arrière (mm)		Référence
			Petit côté	Grand côté	
M440~460P60LM-BB-F3	440 - 460	1909 x 1134 x 30	20	30	M440~460P60LM-BB-F3_EN.pdf
M440~460P60LM-BF-F3	440 - 460	1909 x 1134 x 30	20	30	M440~460P60LM-BF-F3_EN.pdf
M440~460P60LM-SF-F3	440 - 460	1909 x 1134 x 30	20	30	M440~460P60LM-SF-F3_EN.pdf
M460~480N60LM-BB-F3	460 - 480	1909 x 1134 x 30	22	33	M460~480N60LM-BB-F3_EN.pdf
M460~480N60LM-BF-F3	460 - 480	1909 x 1134 x 30	22	33	M460~480N60LM-BF-F3_EN.pdf
M460~480N60LM-SF-F3	460 - 480	1909 x 1134 x 30	22	33	M460~480N60LM-SF-F3_EN.pdf
<b>LESSO SOLAR</b>					
390-415D(HPM)54(182) (Black)	390-415W	1724 x 1134 x 35	33	33	20230227 182-415w datasheet 210X285mm
435-460D(HPM)60(182) (Black)	435-460W	1909 x 1134 x 35	33	33	182 MBB Mono Perc Half-cell Module(435W~460W)
480-505D(HPM)66(182) (Black)	480-505W	2094 x 1134 x 35	33	33	182 MBB Mono Perc Half-cell Moduce(480W~505W)
395-420D(HBD)54(182)	395-420W	1724 x 1134 x 35	33	33	182 MBB Mono Perc Bifacial Half-cell Module(395W-420W)
440-465D(HBD)60(182)	440-465W	1909 x 1134 x 35	33	33	182 MBB Mono Perc Bidacial Half-cell Module(440W~465W)
485-510D(HBD)66(182)	485-510W	2094 x 1134 x 35	33	33	182 MBB Mono Perc Bidacial Half-cell Module(485W~510W)
<b>LG SOLAR</b>					
LGxxxNJC-N5, xxx	350 - 360	1700 x 1016 x 40	22,5	29	référence 05/2020 -DS-NIC-N5-FR-202005
LGxxxNIC- V5 -xxx	350 - 355	1686 x 1016 x 40	22,5	29	référence 09/2019 - DS-NIC-V5-FR-201909
LGxxxNJK-N5, xxx	350 - 355	1686 x 1016 x 40	22,5	29	référence DS-U6-120-W -G-F-EN-200716
LGxxxN2T- J5	410 - 415	2064 x 1024 x 40	22,5	29	référence 09/2020 -DS-N2T-J5-FR-202009
LGxxxQJC- V5 -xxx	365 - 380	1700 x 1016 x 40	22,5	29	référence 06/2020 -DS-QJC-V5-ES-202006
LGxxxQJK- V5 -xxx	365 - 370	1700 x 1016 x 40	22,5	29	DS-QJC-V5-ES-201905
LGxxxS1W-U6, xxx	365 - 375	1776 x 1052 x 40	22,5	29	référenceDS-U6-I 20-W-G-F-EN-200716
LGxxxN2T- L5	405 - 415	2064 x 1024 x 40	22,5	29	référence 09/2020 -DS-N2T-J5-FR-202009
LGxxxS2W-U6, xxx	445 - 450	2115 x 1052 x 40	22,5	29	référence DS-U6-144-W-G-F-EN-200406
LGxxxN1C- E6	370 - 385	1768 x 1042 x 40	22,5	29	référence 02/2021 - DS-N1C-E6-FR-202102
LGxxxN1K- E6	365 - 380	1768 x 1042 x 40	22,5	29	référence DS-N1K-E6-FR-202103
LGxxxN1T- V5	335 - 345	1686 x 1016 x 40	20	20	Fiche Technique Module LGNeON'2-V5_345-340-335Wc_bifacial
LGxxxN1T- E6	360 - 365	1768 x 1042 x 40	22,5	29	référence DS-N1T-E6-FR-202104
LGxxxN2T- E6	430 - 440	2130 x 1042 x 40	22,5	29	référence DS-N2T-E6-FR-202102
LGxxxQ1C- A6 - xxx	390 - 400	1740 x 1042 x 40	22,5	29	référence 02/2021 - DS-QJC-A6-FR-202102
LGxxxQ1K- A6 - xxx	375 - 390	1740 x 1042 x 40	22,5	29	ref 02/2021 0209_LG_NeON_R_Prime_QJK_A6_B 390_385_380_375
LGxxxN3C-V6, xxx	405 - 420	1880 x 1042 x 40	22,5	29	version : DS-N3C-V6-FR-202201 : 01/2022
LGxxxN3K-V6, xxx	400 - 410	1880 x 1042 x 40	22,5	29	version : DS-N3K-V6-FR-202109 : 09/2021
LGxxxQAC- A6 - xxx	430 - 440	1910 x 1042 x 40	22,5	29	Version 2021
<b>LONGI SOLAR</b>					
LR4-60HIH-xxxM - xxx	350 - 380	1755 x 1038 x 35	30	30	réf. 20200622-Draft V01
LR4-60HPH-xxxM - xxx	350 - 380	1755 x 1038 x 35	30	30	réf. 20200622-Draft V01
LR4-72HIH-xxxM - xxx	425 - 455	2094 x 1038 x 35	25	30	réf. 20201118-Draft V01

Modèle	Puissances (Wc)	Dimensions (mm)	Retour arrière (mm)		Référence
			Petit côté	Grand côté	
LR4-60HIH	365 - 385	1755 x 1038 x 30	15	30	LR4-60HIH 365-385M 30-30&15 V02 -30mm thickness
LR5-54HIH	400 - 420	1722 x 1134 x 30	15	30	20220816 LONGi Data Sheet LR5-54HIH 400-420M DG Version V16 LowRes EN
LR5-54HIB	395 - 415	1722 x 1134 x 30	15	30	20220816 LONGi Data Sheet LR5-54HIB 395-415M DG Version V16 LowRes EN
LR4-66HIH	400 - 420	1924 x 1038 x 35	15	35	20211124 LONGi Data Sheet LR4-66HIH 400-420M DG Version V14 LowRes EN
LR4-60HIB	355 - 375	1755 x 1038 x 30	15	30	20211124 LONGi Data Sheet LR4-60HIB 355-375M 30 mm Frame DG Version DRAFT V02 LowRes EN
LR5-54HIBD	390 - 415	1722 x 1134 x 30	15	30	LR5-54HIBD 390-415M_2.0+1.6-30-30&15-V02 black frame -15 years EN
LR5-54HPH xxxM	405 - 425	1722 x 1134 x 30	15	30	LGiLE(PM)-T-PMD-059-F116 LR5-54HPH 405-425M (30-30&15Black Frame) -V18
LR5-54HPB xxxM	400 - 420	1722 x 1134 x 30	15	30	LGiLE(PM)-T-PMD-059-F117 LR5-54HPB 400-420M (30-30&15Frame) -V18 Black
LR5-66HPH xxxM	495 - 515	2094 x 1134 x 35	15	35	LGiLE(PM)-T-PMD-059-F118 LR5-66HPH 495-515M (35-35&15Black Frame) -V18
LR5-54HTB xxxM	410 - 430	1722 x 1134 x 30	15	30	LGiLE(PM)-T-PMD-059-F128 LR5-54HTB 410-430M (30-30&15Frame-Explorer) -V18 Black
LR5-54HTH xxxM	415 - 435	1722 x 1134 x 30	15	30	LGiLE(PM)-T-PMD-059-F130 LR5-54HTH 415-435M (30-30&15Black Frame-Explorer) -V18
LR5-54HTH xxxM	440 - 450	1722 x 1134 x 30	15	30	LGiLE(PM)-T-PMD-059-F131 LR5-54HTH 440-450M (30-30&15Black Frame-Scientist) -V18
LR5-54HABD xxxM	395 - 420	1722 x 1134 x 30	15	30	LONGi Datasheet LR5-54HABD 395-420M Preliminary V05-EN
LR5-54HABB xxxM	390 - 415	1722 x 1134 x 30	15	30	LONGi Datasheet LR5-54HABB 390-415M Preliminary V05-EN
<b>LUXEN SOLAR</b>					
LNSK-xxxM	355 - 375	1756 x 1039 x 35	35	35	LUXEN SERIES 4 166 MONOFACIAL FULL BLACK 120cells 355-375w MONO
LNSU-xxxM	435 - 455	2095 x 1039 x 35	35	35	LUXEN SERIES 4 166 MONOFACIAL FULL BLACK 144cells 435-455w MONO
LNVB-xxxM	395 - 415	1722 x 1134 x 30	30/35	30/35	LUXEN SERIES 5 182 MONOFACIAL 108cells 395-415w 30 or 35 mm MONO
LNVB-xxxM	390 - 410	1722 x 1134 x 30	30/35	30/35	LUXEN SERIES 5 182 MONOFACIAL FULL BLACK 108cells 390-410w 30 or 35 mm MONO
LNVK-xxxM	440 - 460	1910 x 1134 x 35	35	35	LUXEN SERIES 5 182 MONOFACIAL 120cells 440-460w 30 or 35 mm MONO
LNVT-xxxMD	485 - 505	2094 x 1134 x 30	30	30	LUXEN SERIES 5 182 BIFACIAL DOUBLE GLASS FULL BLACK 132cells 485-505w MONO
LNVT-xxxM	485 - 505	2094 x 1134 x 35	35	35	LUXEN SERIES 5 182 MONOFACIAL 132cells 485-505w MONO
LNSU-xxxM	435 - 455	2095 x 1039 x 35	35	35	LUXEN SERIES 5 182 MONOFACIAL FULL BLACK 120cells 435-455w 30 or 35 mm MONO
LNVB-xxxN	415 - 435	1722 x 1134 x 30	30/35	30/35	LUXEN TOPCon SERIES N5 MONOFACIAL 108cells 415-435w 30 and 35 mm MONO
LNVB-xxxN	410 - 430	1722 x 1134 x 30	30/35	30/35	LUXEN TOPCon SERIES N5 MONOFACIAL FULL BLACK 108cells 410-430w 30 and 35 mm MONO
LNVB-xxxND	410 - 430	1722 x 1134 x 30	30	30	LUXEN TOPCon SERIES N5 BIFACIAL DOUBLE GLASS FULL BLACK 108cells 410-430w MONO
<b>MEYER BURGER</b>					
Meyer Burger Black-xxx	375 - 395	1767 x 1041 x 35	35	35	Septembre 2021 - Version 1.0.1
Meyer Burger White -xxx	380 - 400	1767 x 1041 x 35	35	35	Septembre 2021 - Version 1.0.1
Meyer Burger Glass -xxx	370 - 390	1722 x 1041 x 35	22	22	Septembre 2021 - Version 1.0.1
<b>MYLIGHT Systems</b>					
QUARTZ BIFACIAL	330	1720 x 1008 x 30	13	13	FTE-0045- Quartz bifacial 330Wc-VI Graphisme: Ubicus ® 01/2021
QUARTZ BIFACIAL	370	1755 x 1038 x 30	35	35	FTE-0042-Quartz bifacial 370Wc-VI Graphisme: Ubicus ® 01/2021
BLACK CRYSTAL	375	1755 x 1038 x 35	28	28	FTE-0040-BlackCrystal 375Wc-VI Graphisme: Ubicus ® 01/2021
BLACK CRYSTAL	330	1690 x 1002 x 35	24,5	35	FTE-0044-BlackCrystal 330Wc-VI Graphisme: Ubicus ® 01/2021
CRYSTAL	400	1730 x 1134 x 35	24,5	35	FTE-0048-Crystal 400Wc-VI Graphisme: Ubicus ® 04/2021
BLACK CRYSTAL	375	1755 x 1038 x 35	24,5	35	FTE-0049-BlackCrystal 375Wc G2-VI Graphisme: Ubicus ® 04/2021

Modèle	Puissances (Wc)	Dimensions (mm)	Retour arrière (mm)		Référence	
			Petit côté	Grand côté		
CRYSTAL	400	1724 x 1134 x 35	30	30	FTE-0052- Crystal 400Wc G2-VI Graphisme: Ubicus ® 05/2021	
QUARTZ BIFACIAL	375	1755 x 1038 x 30	30	30	FTE-0053-Quartz bifacial 375Wc-VI Graphisme: Ubicus ® 07/2021	
MYL-HD108N-425	415 - 430	1728 x 1134 x 30	15	28	FTE-0063-Fiche technique panneau Quartz bifacial 425Wc-V1 11/2022	
MYL375M6-60HBB-V	365 - 380	1755 x 1038 x 35	35	35	FTE-0074-Fiche technique panneau Black Crystal 375Wc G3-V1	
MYL370M6-B60HBT	350 - 370	1755 x 1038 x 35	20	35	FTE-0064-Fiche technique panneau Quartz 370Wc G2-V1	
MYL405M10-54HBW-V	380 - 415	1708 x 1134 x 30	30	30	FTE-0062-Fiche technique panneau Crystal 405Wc-V1 11/2021	
MYL-B120DSN-400	365 - 400	1755 x 1038 x 30	15	30	FTE-0072-Fiche technique Quartz HJT 400Wc-V1 / 2022	
MYL-HT108N-425	425	1722 x 1134 x 30	18	33	FTE-0081-FT-Black-Crystal-425-Wc_v1-1	
MYL-HD108N-425 G2	425	1722 x 1134 x 30	10	28	FTE-0079-Quartz-bifacial-425Wc-G2_v2-1	
MYL425M10T-B54HBT	425	1722 x 1134 x 30	10	28	FTE-0082-Quartz-bifacial-425Wc-G3_v2	
MYL-182-B108DSN	435	1722 x 1134 x 30	15	28	FTE-0078-Fiche technique panneau HJT 435Wc-V1	
<b>OSILY</b>	LNVT-XXX M (Full Black)	480 - 500	2094 x 1134 x 35	35	35	OSILY Série 5 LNVT-XXX M (Full Black)
<b>PEIMAR</b>	SG285P	285	1640 x 992 x 40	35	35	ref FR_2020_02_00
	SG290P	290	1640 x 992 x 40	35	35	ref FR_2020_02_00
	SG310M (FB)	310	1640 x 992 x 40	35	35	ref FR_2020_02_00
	SG315M (BF)	315	1640 x 992 x 40	35	35	ref FR_2020_02_00
	SG370M	370	1956 x 992 x 40	35	35	ref FR_2020_02_00
	SP340M (BF)	340	1690 x 1021 x 40	35	35	ref FR_2020_02_00
	SM325M (FB)	325	1665 x 1002 x 40	35	35	ref FR_2020_02_00
	SM330M (BF)	330	1665 x 1002 x 40	35	35	ref FR_2020_02_00
	SM400M (BF)	400	1979 x 1002 x 40	35	35	ref FR_2020_02_00
	SF350(BF)- xxx	350	1730 x 1048 x 40	35	35	Peimar_FR_SF350(BF)- FR_2020_11_00
	SF345(FB)- xxx	345	1730 x 1048 x 40	35	35	Peimar_FR_SF345(FB)- FR_2021_01_00
	SF420M - xxx	420	2071 x 1048 x 40	35	35	Peimar_FR_SF420M - FR_2021_01_00
	OR6H450M - xxx	450	2094 x 1038 x 40	35	35	Peimar_FR_OR6H450M - FR_2021_01_00
	OR6H375M(BF) - xxx	375	1765 x 1048 x 40	35	35	Peimar_FR_OR6H375M(BF) FR_2021_01_00
	SFxxxM	340 - 365	1730 x 1048 x 40	35	35	EN_2023_07_00.1
	SFxxxM	360 - 405	1900 x 1048 x 40	35	35	EN_2023_07_00.1
	SFxxxM	415 - 440	2071 x 1048 x 40	35	35	EN_2023_07_00.1
	SMxxxM	290 - 340	1665 x 1002 x 40	35	35	EN_2023_07_00.1
	SMxxxM	340 - 405	1979 x 1002 x 40	35	35	EN_2023_07_00.1
	OR6HxxxM	355 - 380	1755 x 1038 x 30	30	30	EN_2023_07_00.1
	OR10HxxxM	395 - 415	1722 x 1134 x 30	30	30	EN_2023_07_00.1
	OR10HxxxM	440 - 460	1903 x 1134 x 30	30	30	EN_2023_07_00.1
	OR10HxxxM	485 - 505	2094 x 1134 x 35	35	35	EN_2023_07_00.1



	Modèle	Puissances (Wc)	Dimensions (mm)	Retour arrière (mm)		Référence
				Petit côté	Grand côté	
<b>PHONO SOLAR</b>	TWINPLUS PS XXX M4(H)-20/UH	360 - 390	1762 x 1039 x 30	33	33	ENT-EN-Version 2023.02.20
	TWINPLUS PS XXX M6(H)-18/VH	395 - 415	1722 x 1134 x 30	33	33	ENT-EN-Version 2023.02.20
	TWINPLUS PS XXX M6(H)-20/UH	440 - 460	1909 x 1134 x 30	33	33	ENT-EN-Version 2023.02.20
	BIFACIAL TWINPLUS PS XXX M8GF(H)-18/VH	395 - 415	1722 x 1134 x 30	18	33	ENT-EN-Version 2023.02.20
	DRACO PS XXX M8GF(H)-18/VNH	410 - 430	1722 x 1134 x 30	18	33	ENT-EN-Version 2023.02.20
<b>QCELLS</b>	Q.PEAKDUO BLKML-G9 - xxx	365 - 385	1840 x 1030 x 32	22	32,8	S Q.PEAKDUO BLKML-G9_365-385_2021-06_Rev05_FR
	Q.PEAKDUO-G10.4 -xxx	360 - 380	1717 x 1045 x 32	22	32,8	Q.PEAKDUO -G10.4_360-380_2021-09_Rev01_EN
	Q.PEAK DUO ML-G10.4 - xxx	395 - 415	1879 x 1045 x 32	22	32,8	Q.PEAKDUO ML-G10.4_395-415_2021-06_Rev01_EN
	Q.PEAK DUO ML-G10 - xxx	395 - 415	1879 x 1045 x 32	22	32,8	Q.PEAKDUO ML-G10_395-415_2021-10_Rev01_FR
	Q.PEAKDUO-G10 -xxx	360 - 380	1717 x 1045 x 32	22	32,8	S Q.PEAKDUO-G10_360-380_2021-08_Rev01_EN
	Q.TRON BLK M-G2+	415 - 440	1722 x 1134 x 30	22	32,8	Qcells_Data_sheet_Q.TRON_BLK_M-G2+_series_415-440_2023-09_Rev01_EN
	Q.TRON M-G2+	425 - 450	1722 x 1134 x 30	22	32,8	Qcells_Data_sheet_Q.TRON_M-G2+_series_425-450_2023-09_Rev01_EN
	Q.TRON BLK M-G2.4+	415 - 440	1722 x 1134 x 30	22	32,8	Qcells_Data_sheet_Q.TRON_BLK_M-G2+_series_415-440_2023-09_Rev01_EN
	Q.TRON M-G2.4+	425 - 450	1722 x 1134 x 30	22	32,8	Qcells_Data_sheet_Q.TRON_M-G2+_series_425-450_2023-09_Rev01_EN
<b>QN-SOLAR</b>	QNN182-HG410-430-54 (Full Black)	410 - 430	1722 x 1134 x 30	10	28	QNN182-HG410-430-54(BLACK)
	QNN182-HG410-430-54 (Full Black)	410 - 430	1722 x 1134 x 35	10	28	QNN182-HG410-430-54(BLACK)
	QNN182-HS410-430-54 (BLACK)	410 - 430	1722 x 1134 x 30	10,8	30	QNN182-HS410-430-72(BLACK)
	QNN182-HS410-430-54 (BLACK)	410 - 430	1722 x 1134 x 35	10,8	30	QNN182-HS410-430-72(BLACK)
	QNM182-HS440-460-60	440 - 460	1908 x 1134 x 30	15	35	QNM182-HS440-460-60
	QNM182-HS440-460-60	440 - 460	1908 x 1134 x 35	15	35	QNM182-HS440-460-60
	QNM182-HS440-460-60 (black frame)	440 - 460	1908 x 1134 x 30	15	35	QNM182-HS440-460-60(...)
	QNM182-HS440-460-60 (black frame)	440 - 460	1908 x 1134 x 35	15	35	QNM182-HS440-460-60(...)
	QNM182-HS395-415-54 (BLACK)	395 - 415	1772 x 1134 x 30	10,8	30	QNM182-HS395-415-54 (BLACK)
	QNM182-HS395-415-54 (BLACK)	395 - 415	1772 x 1134 x 35	10,8	30	QNM182-HS395-415-54 (BLACK)
<b>QWASAR</b>	QSxxxD(BPM)66(182)	480 - 500	2094 x 1134 x 35	33	33	QS182-Black-500w datasheet
	QSxxxD(HPM)54(182)	390 - 415	1724 x 1134 x 35	33	33	QS 415-435 182Ntype
<b>RECOM SILLIA</b>	5BB - RCM-xxx-6ME - XXX	320 - 330	1684 x 1002 x 35	35	35	RCM-xxx-6ME (xxx =320-345) -5/9-GJ-35-SW- 002-2020-09-v2.0.FR
	9MBB - RCM-xxx-6ME - XXX	335 - 345	1684 x 1002 x 35	35	35	RCM-xxx-6ME (xxx=320-345) -5/9-GI-35-SW- 002-2020-09-v2. 0.FR
	RCM-xxx-6ME - XXX	360 - 380	1765 x 1048 x 35	35	35	RCM-xxx-6ME (xxx=360-380) -9-M6-35-SW-002- 2020-09-v2.0.FR
	RCM-xxx-SMK- xxx	375 - 400	1646 x 1140 x 35	22	35	RCM-xxx-SMK(xxx=375-400) -N-GI-35-SW-013- 2021-02-vl.O.FR
	RCM-xxx-SMK- xxx	375 - 400	1646 x 1140 x 30	30	30	RCM-xxx-SMK (xxx=375-400) -N-GI-30-SW-013- 2021-07-vl.0
	RCM-xxx-SMB	380 - 415	1719 x 1140 x 35	35	35	RCM-xxx-SMB(xxx=380-415)-N-M6-35-BW-013-2022-01-v2.1-FR

	Modèle	Puissances (Wc)	Dimensions (mm)	Retour arrière (mm)		Référence
				Petit côté	Grand côté	
	RCM-xxx-6ME	360 - 375	1755 x 1038 x 30	25	25	RCM-xxx-6ME(xxx=360-375)-9-M6-30-BB-15V-036-2022-04-v1.1-FR
	RCM-xxx-7MG	400	1722 x 1134 x 30	35	35	RCM-400-7MG-9-M10-30-BB-15V-036-2022-04v1.0
	RCM-xxx-7MG	390 - 410	1722 x 1134 x 30	30	30	RCM-xxx-7MG(xxx=390-410)-10-M10-30-BB-15V-037-2023-01-v1.0-FR
	RCM-xxx-SMD1	420 - 445	1723 x 1134 x 30	30	30	RCM-xxx-SMD1(xxx=420-445)-N-G12-30-BB-15V-013-2022-03-v3.0-FR
	RCM-xxx-7NG	410 - 430	1722 x 1134 x 30	18	33	RCM-xxx-7NG(xxx=410-430)-16-M10-30-BB-15V-045-2023-01-v1.0-FR
	RCM-xxx-8MP	485 - 505	2186 x 1096 x 35	25	25	RCM-xxx-8MP(xxx=485-505)-12-G12-35-BW-15V-006-2021-09-v2.0
	RCM-xxx-7DBNG	410 - 430	1722 x 1134 x 30	18	33	RCM-xxx-7DBNG(xxx=410-430)-16-M10-30-BG-15V-017-2023-03-v1.1-FR
<b>RISEN</b>	RSM120-6-xxxM -xxx	330 - 350	1689 x 996 x 35	35	35	référence REM120-M-9BB-EN-H2-2-2020
	RSM144-6-xxxM - xxx	395 - 420	2015 x 996 x 40	30	30	référence REM144-M-9BB-EN-H2-2-2020
	RSM120-6-xxxBHDG - xxx	335 - 355	1691 x 998 x 30	10,5	28	référence REM120-BHDG-9BB-EN H2-1-2020
	RSM40-8-xxxM	390 - 410	1754 x 1096 x 30	30	30	REM40-M-9BB-EN-H1-1-2021
	RSM40-8-xxxMB	390 - 415	1754 x 1096 x 30	30	30	REM40-M-9BB-EN-H1-3-2022-black frame
<b>RUNERGY</b>	HY-WH108P8	395 - 415	1722 x 1134 x 30	30	15	HY-WH108P8 395-415W 30F-EN-Ver 2.1.2
	HY-WH108P8B	395 - 415	1722 x 1134 x 30	30	15	HY-WH108P8B 395-415W 30F-EN-Ver 2.0.2
	HY-DH108N8B	410 - 430	1722 x 1134 x 30	33	15	HY-DH108N8B 410-430W 30F-EN-Ver 2.1.2
	HY-DH108N8	410 - 430	1722 x 1134 x 30	33	15	HY-DH108N8 410-430W 30F-EN-Ver 2.1.2
	HY-DH120N8	460 - 480	1908 x 1134 x 30	33	15	HY-DH120N8 460-480W 30F-EN-Ver 2.1.2
<b>SERAPHIM</b>	SRP-XXX-BMD-BG	400 - 415	1730 x 1134 x 35	35	35	SRP-(400-415)-BMD-BG_Frame_182_EN_2022T0228
	SRP-XXX-BMD-HV	400 - 415	1730 x 1134 x 35	24,5	35	SRP-(400-415)-BMD-HV_182_EN_2022V1.0
	SRP-XXX-BMD-HV	400 - 415	1730 x 1134 x 35	24,5	35	SRP-(400-415)-BMD-HV_Full Black-182_EN_2022T0615
	SRP-XXX-BMB-HV	445 - 460	1909 x 1134 x 35	24,5	35	SRP-(445-460)-BMB-HV_Full Black_182_EN_2022T0706
	SRP-XXX-BMB-HV	445 - 460	1909 x 1134 x 35	24,5	35	SRP-(445-460)-BMB-HV_182_EN_2022V2.0
	SRP-(400-415)-BMD-HV	400 - 415	1722 x 1134 x 30	28	28	SRP-(400-415)-BMD-HV SRP DS EN 2023 V1.0
	SRP-(400-415)-BMD-BG	400 - 415	1722 x 1134 x 30	35	35	SRP-(400-415)-BMD-BG SRP DS EN 2023 V1.0
	SRP-(420-435)-BTD-HV	420 - 435	1722 x 1134 x 30	28	28	SRP-(420-435)-BTD-HV SRP-DS-EN-2023V1.0
	SRP-(400-415)-BMD-HV Fullblack	400 - 415	1722 x 1134 x 30	28	28	SRP-(400-415)-BMD-HV SRP DS EN 2023 V1.0
<b>SOLARDAY</b>	MPS HC 120	360 - 375	1755 x 1038 x 35	35	35	Solarday_MPS HC 120
	TEN HC 108	390 - 410	1722 x 1134 x 35	35	35	Solarday_TEN HC 108_
<b>SOLAREEDGE</b>	SPVxxx-R60JWMG	370 - 375	1755 x 1038 x 40	32	32	Smart Module SPV370-R60JWMG - SPV375-R60JWMG_DS-000079-I.9-FR_09/2021
	SPV410-R54JWML	410 - 415	1722 x 1134 x 30	28	28	Smart Module SPV410-R54JWML_DS-000156-ROW (1)

**SOLARSPACE**

	Modèle	Puissances (Wc)	Dimensions (mm)	Retour arrière (mm)		Référence
				Petit côté	Grand côté	
	EN-SS8-54HD 410-430N	410 - 430	1722 x 1134 x 30	18	33	EN-SS8-54HD 410-430N_EN 202305
	SS8-66HD 495-525N	495 - 525	2094 x 1134 x 30	18	33	SS8-66HDB-M-30-EU
<b>SOLUTIONIUM</b>	SL425-M10-BVT	425	1722 x 1134 x 30	15	30	plaquette-Solutium_SL425-M10-BVT-V1
	SLXXX-M10-BVT132 (500-525)	500 - 525	2094 x 1134 x 35	35	35	SLXXX-M10-BVT132
	SLXXX-M10-BVB132 (500-525)	500 - 525	2094 x 1134 x 35	35	35	SLXXX-M10-BVB132
<b>SUNPOWER</b>	SPR- P3-xxx-COM-1500	405 - 420	2066 x 998 x 35	24	32	535836REV A1 A4_FR - septembre 2020
	SPR- Max3-xxx-COM- XXX	370 - 400	1690 x 1046 x 40	24	32	532420 REVC / A4_EN-juillet 2020
	SPR- X21-xxx-COM	460 - 470	2067 x 1046 x 46	22	32	527837 Rev B / LTR_US
	SPR-X22-xxx.COM - xxx	470 - 485	2067 x 1046 x 46	22	32	539439 Rev A / A4_EN-Juin 2021
	SPR-MAX5-xxx-E3 -AC- xxx	400 - 420	1835 x 1017 x 40	24	32	537304 REV B / A4_FR - avril 2020
	SPR-P6-COM-S-BF	485 - 510	2185 x 1092 x 35	16	30	544513 REV A
	SPR-MAX6-COM	450 - 475	2047 x 1039 x 35	32	32	544409 REV A / A4_FR
	SPR-MAX6-xxx- AC	420-440	1872 x 1032 x 40	24	32	544435 REV A
	SPR-MAX6-xxx-BLK-E3- AC	410-425	1872 x 1032 x 40	24	32	546816 REV A
<b>SUNRISE</b>	GODZILLA- SR-M660xxxHL	360 - 375	1776 x 1052 x 35	27	27	ref FR_M660HL9BBEN 166
	375W Godzilla black frame SR-M660 xxx HLP	360 - 375	1776 x 1052 x 35	10	27	Fiche_technique_Panneau_solaire_375W_Godzilla_80296.pdf
	405W Bi-facial silver frame SR-54M xxx HLP	390 - 405	1723 x 1133 x 35	10	25	Fiche_technique_panneau_405W_Aquaman_bifacial_80363.pdf
	410W Black Frame SR-54M xxx HLP	390 - 410	1723 x 1133 x 35	10	25	Fiche_technique_Panneau_solaire_Aquaman_410W_demi_cellule_80367_c.pdf
	430W N-type Black frame SR-54M xxx HLP	415 - 435	1723 x 1133 x 30	10	25	Fiche_technique_panneau_415-435W_Aquaman_Cellule_N-type_M10_108.pdf
	420W N-type Full Black SR-54M xxx HLP	400 - 420	1723 x 1133 x 35	10	25	fiche_technique_panneau_420W_Aquaman_Ntype_FB_80349.pdf
	420W N-type Full Black SR-54M xxx HLP	400 - 420	1723 x 1133 x 30	10	25	fiche_technique_panneau_420W_Aquaman_Ntype_FB_80349.pdf
<b>SYSTOVI</b>	V-SYS PRO-PS37270N04	270	1490 x 988 x 35	35	35	V-SYS Pro PS37270N04 - 25/06/20
	V-SYS PRO- PS73300N07	300	1664 x 1001 x 35	35	35	V-SYS Pro PS73300N07- 01/07/20
	V-SYS PRO-PS73330N07	330	1664 x 1001 x 35	35	35	V-SYS Pro PS73330N07- 01/07/20
	V-SYS PRO-PS75300N17	330	1648 x 988 x 35	35	35	V-SYS Pro PS75330N17- 01/07/20
	V-SYS-PRO-PS18300N07	300	1663,5 x 1000,5 x 35	35	35	V-SYS Pro PS18300N07- 2019/08/30
	V-SYS PS73300N04		1663,5 x 1000,5 x 35	35	35	V-SYS PS73300N04 300W super-charged fond blanc_ 02/11/2020
	V-SYS-PS73xxxN07 -xxx	315 - 330	1663,5 x 1000,5 x 35	35	35	Fiche technique V-SYS Full Blackxxx W - 09/12/2020
	V-SYS-PS75xxxN17 - xxx	315 - 330	1663,5 x 1000,5 x 35	35	35	Fiche technique V-SYS Full Blackxxx W - 09/12/2020

	Modèle	Puissances (Wc)	Dimensions (mm)	Retour arrière (mm)		Référence
				Petit côté	Grand côté	
	V-SYS PRO-PS75xxxN17 - xxx	315 - 330	1663,5 x 1000,5 x 35	35	35	Fiche technique V-SYS PRO Fond blanc xxx W - 09/2020
	OPTYMO PRO PSNXXXAB000	375 - 400	1730,5 x 1145,5 x 40	20,5	35	Fiche_technique_SYSTOVI_PANNEAU_M10_fond_noir XXX Wc
	OPTYMO PRO PSNXXXAA000	400 - 410	1730,5 x 1145,5 x 40	20,5	35	Fiche_technique_SYSTOVI_PANNEAU_M10_fond_blanc XXX Wc
<b>TENKA SOLAR</b>	Orion Serie I_TKA400M-120	400	1755 x 1038 x 30	30	30	TKA400M-120
	Orion Serie III_BF_TKA425M-108	425	1722 x 1134 x 30	33	33	TKA425M-108
	Orion Serie III_TKA425M-108	425	1722 x 1134 x 30	33	33	TKA425M-108
	Orion Serie III_TKAxxxM-108	420 - 455	1724 x 1134 x 30	33	33	TKAxxxM-108, xxx =430-455, In step of 5
	Orion Serie IIIs_TKAxxxM-144	480 - 500	2094 x 1038 x 35	33	18	TKAxxxM-144, xxx =480-500, In step of 5
	Orion Serie IV_TKAxxxM-BC-108	450 - 465	1724 x 1134 x 30	30	30	TKAxxxM-BC-108, xxx 450-465, In step of 5
<b>TONGWEI</b>	THxxx-xxxPMB7-46SCS	420-445	1899 x 1096 x 30	14	30	Specification of TH420~445PMB7-46SCS Monocrystalline solar module
	TH xxx PMB7-46SCF	420 - 445	1988 x 1096 x 30	30	30	Specification of TH420~445 PMB7-46SCF_EN
<b>TRINA SOLAR</b>	TSM.xxx-DE06M (II)- xxx	325 - 340	1690 x 996 x 35	24,5	35	TSM_EN_2020_A
	TSM.xxx DEG18MC.20(II)xxx	350 - 375	1773 x 1046 x 30	24,5	35	TSM_EN_2020_A
	TSM.xxx-DE09.05 - xxx	380 - 395	1754 x 1096 x 30	18	33	TSM_FR_2021_A
	TSM.xxx-DE09.08 - xxx	390 - 405	1754 x 1096 x 30	18	33	TSM_EN_2020_PA3 et TSM_EN_2021_A
	TSM.xxx-DE08M(II)- xxx	360 - 380	1763 x 1040 x 35	24,5	35	TSM_EN_2020_A
	TSM.xxx-DE18M.08(II)- xxx	485 - 510	2187 x 1102 x 35	24,5	35	TSM_FR_2021_A
	TSM-DEG18MC.20(II)	490 - 505	2187 x 1102 x 35	24,5	35	TSM_EN_2022_A
	TSM-NEG9.28	400 - 425	1770 x 1096 x 30	15	33	TSM_EN_2022_PA3
	TSM-DE09R.08	415 - 435	1762 x 1134 x 30	15,4	33	TSM_EN_2022_A
	TSM-DE09R.05	405 - 425	1762 x 1134 x 30	15,4	33	TSM_EN_2022_A
	TSM-NEG9R.28	415-440	1762 x 1134 x 30	15	33	TSM_EN_2022_PA2
	TSM-NEG9RC.27	415 - 440	1762 x 1134 x 30	11,6	28,5	TSM_EN_2023_B
<b>VOLTEC</b>	TARKA 120 VSMS Monofacial - xxx	320 - 335	1685 x 1000 x 42	14,5	25	ref v201208 – TARKA 120-VSMS-330W-5BB-1685x1000x42_FR
	BIVA 60 VSBB Bifacial - xxx	300	1680 x 998 x 42	25	25	ref v20201019 – BIVA-300W-bifacial
	TARKA 126 VSMS Monofacial Full Black - xxx	375	1835 x 1042 x 35	14,5	25	ref v2021.05.03
	TARKA 126 VSMS Monofacial - xxx	385 - 395	1835 x 1042 x 35	14,5	25	ref v2021.05.03
	TARKA 126 VSMD Monofacial - xxx	385 - 395	1835 x 1042 x 35	14,5	25	ref v2021.05.03
	Tarka 126 VSMD-XXX	385 - 395	1835 x 1042 x 35	14,5	25	fiche_technique_tarka_126_vsmd_fr_v2
	Tarka 126 VSMD-XXX "Anti-Eblouissement"	380 - 390	1835 x 1042 x 35	14,5	25	Fiche-technique_Tarka-126_VSMD-antieblouissement_fr_v2
	Tarka 126 VSMS-XXX	385 - 395	1835 x 1042 x 35	14,5	25	Fiche-technique_Tarka-126_VSMS_fr_v2

Modèle	Puissances (Wc)	Dimensions (mm)	Retour arrière (mm)		Référence
			Petit côté	Grand côté	
Tarka 126 VSMS-XXX "Full Black"	375 - 385	1835 x 1042 x 35	14,5	25	fiche_technique_tarka_126_vsms_375-385_black_fr_v3
Tarka 126 VSMS-XXX "Anti-Eblouissement"	370 - 380	1835 x 1042 x 35	14,5	25	[Envoi avant le 28/02/2023]
Tarka 126 VSBD-XXX (Bifacial)	380 - 390	1835 x 1042 x 35	14,5	25	fiche_technique_tarka_126_vsbd_fr_v2
Tarka 126 VSBD-XXX "Anti-Eblouissement" (Bifacial)	375 - 385	1835 x 1042 x 35	14,5	25	Fiche-technique_Tarka-126_VSMS-antieblouissement_fr_v1
<b>YINGLI</b>					
YLxxxD-37e 1/2	390 - 415	1722 x 1134 x 30	18	33	YLD_DS_YLM-J 3.0 PRO_108GB415_EN_V03
YLxxxDF54 e/2	390 - 415	1722 x 1134 x 30	18	33	YLD_DS_YLM-J 3.0 PRO_108GG415_EN_V03
YLxxxC-38e 1/2	410 - 435	1722 x 1134 x 30	18	33	YLD_DS_PANDA 3.0 PRO_108GB435_EN_V04
YLxxxCF54 e/2	410 - 435	1722 x 1134 x 30	18	33	YLD_DS_PANDA 3.0 PRO_108GG435_EN_V05
YLxxxCF54 g/2	420 - 445	1762 x 1134 x 30	18	33	YLD_DS_PANDA 3.0 PRO_108GG445_EN_V05 R

## II. Certificats des modules

### Fabricant ACNERGY

- DMEGCAC Module Installation Manual (version : 202011)
- Certificat de conformité n° Z2 110975 0001 Rev.00 (selon rapport n°701262015501-00) délivrée par l'organisme TÜV SUD aux tests /IEC 61215- 1&2 :2016, IEC61215-1-1 :2016 et aux tests IEC 61730-1&2 :2016 pour les modules ACN-xxx60FB-xxx -ACN-xxx120FB-xxx;ACN-xxx120WOB

### Fabricant ALEO SOLAR

- Manuel d'installation des Modules ALEO SOLAR édit. 4.8, 05/2021, FR (Document 20 pages)
- Certificat n°40054651 (selon rapport n°5018567-3972-0002/291290) délivré par la société de certification VDE INSTITUT confirmant que les modules répertoriés dans le rapport de l'organisme de certification –respectent les dispositions des tests IEC 61215-1&1-1 :2016 et des tests IEC 61730-1 et 2 :2016

### Fabricant BISOL

- Notice d'instruction de montage (positionnement des clamps)
- Certificat d'enregistrement n°49368-00J du laboratoire OVE - concernant la validité des tests IEC 61215 :2005 et IEC 61730-1 et 2 :2004 et EN 61730-1 et 2 :2007
- Certificat d'enregistrement n°49368-00J du laboratoire OVE - concernant la validité des tests IEC 61215 :2005 et IEC 61730-1 :2004 + AI :2012 + A2 :2013 et IEC 61730-2 :2004 + AI :2011
- Certificat n° 49368-001 Rev. 09 du laboratoire OVE AUSTRIAN ELECTROTECHNICAL ASSOCIATION (OVE) concernant la conformité aux référentiels IEC 61215 :2005 et IEC 61730-1:2004 + AI :2011 + A2 :2013 et IEC 61730-2:2004 + AI:2011
- Certificat d'enregistrement n°49368-00J du laboratoire ÖVE - concernant la validité des tests IEC 61215 :2005 et IEC 61730-1 et 2 :2004 et EN 61730-1 et 2 :2007
- Certificat de conformité n° Z2 085982 0001 Rev.00 (selon rapport n°701262002201-00) délivrée par l'organisme TÜV SUD aux tests IEC- validité des tests IEC 61215 (Ed2); IEC 61730-1 (Ed2) et 2 (Ed2)- concerne les modules BMO-xxx

### Fabricant CANADIAN SOLAR

- Guide d'installation des Modules Canadian Solar - EN-Rev IMIGN-AM-EN/1.6 Copyright © April, 2019.
- Certificat de conformité n° Z2 084937 0021 Rev.01 (selon rapport n°704061704907-02) délivrée par l'organisme TÜV SUD aux tests IEC- validité des tests IEC 61215 (Ed2); IEC 61730-1 (Ed1) (ami); am2) et 2 (Ed)) (ami)
- Certificat de conformité n° Z2 084937 0029 Rev.01 (selon rapport n°704061704902-03) délivrée par l'organisme TÜV SUD aux tests IEC validité des tests IEC 61215 (Ed2); IEC 61730-1 (Ed)) (ami; am2) et 2 (Ed)) (ami) et PPP 58042B:2015
- Certificat de la société de certification VDE n°40045499 (référence 5008436-3972-0002 - 267896) concernant la validité des tests IEC 61215-1&2 :2016, IEC61215-1-1 :2016 et aux tests IEC 61730-1&2 :2016

### Fabricant DMEGC

- Manuel d'utilisation des modules DMEGC (version 202107C0- 22 pages)
- Manuel d'utilisation des modules DMEGC (version 202103- 17 pages)
- Manuel d'utilisation des modules DMEGC (version 202011- 16 pages)
- Manuel d'instruction de montage des Modules DMEGC (Document 15 pages - Version : 202005)
- Certificat de conformité n° Z2 17 JO 76043 071 (selon rapport n°704061088402-J2) délivrée par l'organisme TÜVSUD aux tests IEC- validité des tests IEC 61215 (Ed2), IEC 61730-1 (Ed1 ;ami;am2); IEC 61730-2 (Ed1; ami) - concerne les modules Polycristallins avec tension 1000V)
- Certificat de conformité n° Z2 18 04 76043 077 (selon rapport n°704061707704-0J) délivrée par l'organisme TÜVSUD aux tests IEC validité des tests IEC 61215-1&2 (Ed1), IEC 61215-1-1 (Ed1); IEC 61730-1&2 (Ed2) - concerne les modules Polycristallins avec tension 1500V)
- Certificat de conformité n° Z2 18 06 76043 082 (selon rapport n°704061613205-04) délivrée par l'organisme TÜV SUD aux tests IEC- validité des tests IEC 61215 (Ed2), IEC 61730 1 (Ed1;ami;am2); IEC 61730-2 (Ed); ami) - concerne les modules DMEGC-DG)
- Certificat de conformité n° Z2 076043 0085 Rev.02 (selon rapport n°70406707705-05) délivrée par l'organisme TÜV SUD aux tests IEC- validité des tests IEC 61215-1&2 (Ed1), IEC 61215-1-1 (Ed1); IEC 61730-1&2 (Ed2) - concerne les modules monocristallins avec tension 1500V)
- Certificat de conformité n° Z2 076043 0085 Rev.08 (selon rapport n°70406707705-11) délivrée par l'organisme TÜV SUD aux tests IEC- validité des tests IEC 61215-1 :2016 -IEC 61215-1-1:2016-IEC61215-2: 2016 et IEC 61.730-1:2016 et IEC 61 730-2: 2016 - concerne les modules monocristallins avec tension 1500V)
- Certificat de conformité n° Z2 076043 0087 Rev.01 (selon rapport n°704061806703-0J) délivrée par l'organisme TÜVSUD aux tests IEC validité des tests IEC 61215-1&2 (Ed1), IEC 61215-1-1 (Ed1); IEC 61730-1&2 (Ed2) - concerne les modules double-glass-Mono-bifacial-1500V)
- Certificat de conformité n° Z2 076043 0089 Rev.01 (selon rapport n°704061905401-0I) délivrée par l'organisme TÜV SUD aux tests IEC validité des tests IEC 61215-1&2 (Ed)), IEC 61215-1-1 (Ed1); IEC 61730-1&2 (Ed2) - concerne les modules monocristallins avec tension JO00V)
- Certificat de conformité n° Z2 076043 0089 Rev.02 (selon rapport n°704061905401-02) délivrée par l'organisme TÜV SUD aux tests IEC validité des tests IEC 61215-1:2016 -IEC 61215-1-1:2016-IEC61215-2: 2016 et IEC 61.730-1:2016 et IEC 61 730-2: 2016 concerne notamment les modules DMHxxxM6 120SW et DMHxxxM6A-120SW
- Certificat de conformité n° Z2 076043 0089 Rev.05 (selon rapport n°704061905401-05) délivrée par l'organisme TÜV SUD aux tests IEC- validité des tests IEC 61215-1:2016-IEC 61215-1-1 :2016-JEC61215-2: 2016 et IEC 61.730-1 :2016 et IEC 61 730-2: 2016

- Certificat de conformité n° Z2 076043 0089 Rev.06 (selon rapport n°704061905401-06) délivrée par l'organisme TÜVSUD aux tests IEC-validité des tests IEC 61215-1 :2016 -IEC 61215-1-1 :2016-IEC61215-2: 2016 et IEC 61.730-1:2016 et IEC 61 730-2: 2016 - concerne les modules monocristallins avec tension 1000V)
- Certificat de conformité n° Z2 076043 0089 Rev.08 (selon rapport n°704061905401-08) délivrée par l'organisme TÜV SUD aux tests IEC-validité des tests IEC 61215-1:2016 -IEC 61215-1-1 :2016-IEC61215-2: 2016 et IEC 61.730-1:2016 et IEC 61 730-2: 2016 - concerne les modules monocristallins DMxxxMJ0-54HBW-VII DMx.xxMIO-54HBW-V
- Certificat de conformité n° Z2 076043 0093 Rev.00 (selon rapport n°704061707704-02) délivrée par l'organisme TÜV SUD aux tests IEC-validité des tests IEC 61215-1:2016 - JEC 61215-1-1 :2016-IEC61215-2: 2016 et IEC 61.730-1 :2016 et IEC 61 730-2: 2016
- Certificat de conformité n° Z2 076043 0093 Rev.00 (selon rapport n°704061707704-02) délivrée par l'organisme TÜV SUD aux tests IEC-validité des tests IEC 61215-1:2016 •IEC 61215-1-1:2016-IEC61215-2: 2016 et IEC 61.730-1:2016 et IEC 61 730-2: 2016 concerne notamment les modules DMHxxxM6-120SW et DMHxxxM6A-120SW
- Certificat d'enregistrement n°PV50445818 (rapport n°50286734 001) du laboratoire TÜV Rheinland - concernant la validité des tests IEC 61215- 1 et 2 :2016,IEC 61215-1-1 :2016 et EN 61730-1 et 2:2016
- Certificat de conformité n° 44 780 20 406749-229R3M2 (selon rapport n°492011567.004) délivrée par l'organisme TÜVNORD aux tests IEC-validité des tests IEC 61215-1:2016 -IEC 61215-1-1:2016 -IEC61215-2: 2016 et IEC 61.730-1 :2016 et IEC 61 730-2: 2016- modules double glass

## **Fabricant DUALSUN**

- Notice d'installation, d'utilisation et de maintenance des Modules SPRING DualSun (version 1.9- 2021- 62 pages)
- Notice d'installation, d'utilisation et de maintenance des Modules FLASH DualSun (version 1.6 - 2021- 19 pages)
- Certification IEC n°Z2 103216 0001 Rev. 00 du laboratoire TUV SUD, concernant la conformité des modules aux tests IEC 61215-1&2 (ed1), IEC61215-I-(ed1) et aux tests IEC 61730-1&2 (ed2)
- Certification IEC n°Z2 103216 0004 Rev. 00 du laboratoire TUVSUD (selon rapport n°701262004101-00), concernant la conformité des modules aux tests IEC 61215-1&2 :2016, IEC61215-I-I:2016 et aux tests IEC 61730-1&2 :2016 pour les Modules DualSun XXXM-YY-00
- Certification IEC n°Z2 103216 0004 Rev. 01 du laboratoire TUVSUD (selon rapport n°701262004101-01), concernant la conformité des modules aux tests IEC 61215-1&2:2016, IEC61215-I-I:2016 et aux tests IEC 61730-1&2:2016 pour les Modules DualSun F500HCW (DS500-132MIO- 0I)
- Certification IEC n°Z2 103216 0006 Rev. 00 du laboratoire TUVSUD (selon rapport n°701262004103-00), concernant la conformité des modules aux tests IEC 61215-1&2:2016,IEC61215-I-I:2016 et aux tests IEC 61730-1&2:2016 notamment pour les Modules DualSun DSxxxGI-YY-00 et DS=M6-YY 00
- Certification IEC n°Z2 103216 0006 Rev. 01 du laboratoire TUVSUD (selon rapport n°701262004103-01), concernant la conformité des modules aux tests IEC 61215-1&2:2016, IEC61215-I-I :2016 et aux tests IEC 61730-1&2:2016 notamment pour les Modules DualSun DSxxx120M6-02 (F375HCW)
- Certification IEC n° Z2 103216 0007 Rev.00 du laboratoire TUVSUD (selon rapport n°701262004104-00), concernant la conformité des modules aux tests IEC 61701 :2011 Severity 6 et aux tests IEC 61215-1&2:2016,IEC61215-I-I :2016 et aux tests IEC 61730-1&2 :2016
- Certification IEC n° Z2 103216 0008 Rev.00 du laboratoire TUVSUD (selon rapport n°701262108701-00), concernant la conformité aux tests IEC 61215-1&2 :2016, IEC61215-I-I:2016 et aux tests IEC 61730-1&2:2016 pour les modules F405HCW (DSxxx-108MIO-02)
- Certificat n°44 780 20 406749 -219 du laboratoire TUV NORD (selon rapport n°492011558.001), concernant la conformité des modules aux tests IEC 61215-1&2 :2016, IEC61215-1-1:2016 et aux tests IEC 61730-1&2:2016 pour les Modules DualSun XXXM-YY-00 et DualSun F375SB (DSxxxGI-360SBB5)
- Certificat n°44 780 20 406749 -242 du laboratoire TUV NORD (selon rapport n°492011575.001), concernant la conformité des modules aux tests IEC 61701 :2011 Severity 6 pour les Modules DualSun
- Certificat de conformité n°16828 Rev0 (selon rapport n°PKC0004807/A) délivrée par l'organisme KIWA aux tests IEC délivré pour les modules DSTxxxG1-360SBB5 et DSTNxxxG1-360SBB5-validité des tests IEC 61215-1&2 :2016, IEC61215-1-1:2016 et aux tests IEC 61730-1&2 :2016
- Certificat de conformité n°16429 Rev2 (selon rapport n°PKC0003438) délivrée par l'organisme KJWA aux tests IEC délivré pour les modules xxxM- 60-3BBPI et xxxM-60-3BBPN- validité des tests IEC 61215-1&2 :2016, IEC61215-I-J :2016 et aux tests IEC 61730-1&2 :2016

## **Fabricant EURENER**

- Guide d'installation
- Guide d'installation, d'utilisation et de maintenance des Modules EURENER - version 2019.
- Certificat n° Z2 15 07 90404 002 du laboratoire TÜVSUD concernant le rapport n°701261404501-01 (relatif à la conformité aux référentiels IEC 61215:2005 et IEC 61730-1:2004 + AI :2011 + A2 :2013 et IEC 61730-2:2004 + AI :2011)-concerne les modules de références PEPV:xxx
- Certificat n° Z2 15 01 90404 003 du laboratoire TÜV SUD concernant le rapport n°701261404502-00 (relatif à la conformité aux référentiels IEC 61215:2005 et IEC 61730-1:2004 + AI :2011 + A2 :2013 et IEC 61730-2:2004 + AI :2011)- concerne les modules de références MEPVxxx
- Certification IEC n°Z2 17 03 90404 004 (selon rapport n° 701261404501-02) du laboratoire TUV SUD, concernant la conformité des modules PEPV aux tests IEC 61215 (ed2), et aux tests IEC 61730-1 (ed1; ami; am2), et IEC 61730-2 (ed1; ami)
- Certification IEC n°Z2 17 03 90404 005 (selon rapport n° 701261404502-01) du laboratoire TUV SUD, concernant la conformité des modules MEPV aux tests IEC 61215 (ed2), et aux tests IEC 61730-1 (ed1; ami; am2), et IEC 61730 2 (ed1; ami) - concerne les modules de références MEPVxxx
- Certificat n° Z2 18 06 90404 008 du laboratoire TÜV SUD concernant le rapport n°701261404501-03 (relatif à la conformité aux référentiels IEC 61215 (ed2) et IEC 61730-1&2-concerne les modules de références PEPVxxx
- Certificat n° Z2 090404 001 du laboratoire TÜV SUD concernant le rapport n°882162102101 concernant la conformité des modules aux tests IEC 61215-1&2 :2016, IEC61215-1-1 :2016 et aux tests IEC 61730-1&2 :2016 notamment pour les modules MEPV 120 et MEPV 126



## Fabricant HYUNDAI

- Manuel d'installation des Modules HYUNDAI - HiF-SxxxFG (document daté du 07/04/2020 - 11 pages)
- Manuel d'installation des Modules HYUNDAI - HES (document daté du 14/10/2020 - 17 pages)
- Certificat n°44 780 19 406749 - 316 (selon rapport n°492011300.001) du laboratoire TÜV NORD - concernant la validité des tests IEC 61215-2 :2016, IEC 61215-2 :2017 – (+AC :2017 + AC :2018) et IEC 61730-1 :2016, IEC 61730-1 :2017 – (+AC :2017 + AC :2018) et IEC 61730-2 :2016, IEC 61730-2 :2017 – (+AC :2017 + AC :2018) pour les modules HiE – SxxxSG et . HiE – SxxxSI
- Certificat n°SHV07141/19 (selon rapport n°492011300.001) du laboratoire TÜV NORD - concernant la validité des tests IEC 61215-1&2 :2016, IEC61215-1-1 :2016 et aux tests IEC 61730-1&2 :2016 pour les modules HiE – SxxxSG
- Certificat n°44 780 19 406749 - 316 (selon rapport n°492011300.001) du laboratoire TÜV NORD - concernant la validité des tests IEC 61215-2 :2016, IEC 61215-2 :2017 – (+AC :2017 + AC :2018) et IEC 61730-1 :2016, IEC 61730-1 :2017 – (+AC :2017 + AC :2018) et IEC 61730-2 :2016, IEC 61730-2 :2017 – (+AC :2017 + AC :2018) pour les modules HiE – SxxxSG et . HiE – SxxxSI
- Certificat n°44 780 20 406749 – 017R1M2 (selon rapport n°492011300.004) du laboratoire TÜV NORD - concernant la validité des tests IEC 61215-1 :2016, IEC 61215-2 :2016 et IEC 61730-1 :2016, et IEC 61730-2 :2016 notamment pour les modules HiE-SxxxSG et . HiE-SxxxVG
- Certificat de conformité n° Z2 100013 0007 Rev.00 (selon rapport n°077-208620-000) délivrée par l'organisme TÜV SUD aux tests IEC 61215-1&2 :2016, IEC61215-1-1 :2016 et aux tests IEC 61730-1&2 :2016 pour les modules HiF-SxxxFI - HiF-SxxxFG ; HiF-SxxxFG(BK) et HiE - SxxxUF

## Fabricant JA SOLAR

- Manuel d'installation des modules JA-version : 20181114V2
- Manuel d'installation des modules JA-version : A/JO (12 pages)
- Certificat n°Z2 17 01 72092 188 du laboratoire TÜV SUD (selon rapport n°704061604115-00) - concernant la validité des tests JEC 61215-1 (Ed1); IEC 61215-1-1 (Ed1); IEC 61215-2 (Ed1); JEC 61730-1 et 2 (Ed2) pour les modules
- Certificat n°Z2 17 01 72092 189 du laboratoire TÜVSUD (selon rapport n°704061255401-00) - concernant la validité des tests IEC 61215-1 (Ed1); IEC 61215-1-1 (Ed1); IEC 61215-2 (Ed1); JEC 61730-1 et 2 (Ed2) pour les modules
- Certificat n°Z2 072092 0288 Rev.00 du laboratoire TÜV SUD (selon rapport n°704061209505-28) - concernant la validité des tests IEC 61215 (Ed2); IEC 61730-1 (Ed1) (ami ; am2) et 2 (Ed1) (ami) pour les modules
- Certificat n°Z2 072092 290 Rev.02 du laboratoire TÜV SUD (selon rapport n°704061209506-28) - concernant la validité des tests JEC 61215 (Ed2); IEC 61730-1 (Ed1) (ami; am2) et 2 (Ed1) (ami) pour les modules
- Certificat n°Z2 18 04 72092 272 du laboratoire TÜV SUD (selon rapport n°704061501205-07) - concernant la validité des tests IEC 61215 (Ed2); IEC 61730-1 (Ed1) (am1; am2) et 2 (Ed1) (ami) pour les modules
- Certificat n°Z2 072092 0288 Rev.03 du laboratoire TÜV SUD (selon rapport n°704061209505-31) - concernant la validité des tests IEC 61215 (Ed2); JEC 61730-1 (Ed1) (ami; am2) et 2 (Ed1) (ami) pour les modules
- Certificat n°Z2 072092 290 Rev.02 du laboratoire TÜV SUD (selon rapport n°704061209506-32) - concernant la validité des tests IEC 61215 (Ed2); IEC 61730-1 (Ed1) (ami; am2) et 2 (Ed1) (am1) pour les modules
- Certificat n°Z2 72092 272 Rev.02 du laboratoire TÜV SUD (selon rapport n°704061501205-09) - concernant la validité des tests IEC 61215 (Ed2); IEC 61730-1 (Ed1) (ami; am2) et 2 (Ed1) (am1) pour les modules
- Certificat n°Z2 072092 0288 rev.05 du laboratoire TÜV SUD (selon rapport n°704061209505-33) - concernant la validité des tests JEC 61215 (Ed2) et; IEC 61730-1 (Ed1 - am1; am2) et 2 (Ed1; ami)
- Certificat n°Z2 072092 0290 rev.02 du laboratoire TÜV SUD (selon rapport n°704061209506-32) - concernant la validité des tests JEC 61215 (Ed2) et; IEC 61730-1 (Ed1 - am1; am1) et 2 (Ed1; ami)
- Certificat n°Z2 072092 0272 rev.03 du laboratoire TÜV SUD (selon rapport n°704061501205-09) - concernant la validité des tests IEC 61215 (Ed2) et; IEC 61730-1 (Ed1 - am1 ; am2) et 2 (Ed1 ; am1)
- Certificat n°Z2 072092 0288 Rev.00 du laboratoire TÜV SUD (selon rapport n°704061209505-28) - concernant la validité des tests JEC 61215 (Ed1); JEC 61730-1 (Ed1) (ami; am2) et 2 (Ed1) (ami)
- Certificat n°Z2 18 03 72092 262 du laboratoire TÜV SUD (selon rapport n°704061209506 28) - concernant la validité des tests JEC 61215 (Ed2); JEC 61730-1 (Ed1) (am1; am2) et 2 (Ed1) (ami)
- Certificat n°Z2 18 04 72092 272 du laboratoire TÜV SUD (selon rapport n°704061501205-07) - concernant la validité des tests IEC 61215 (Ed2); IEC 61730-1 (Ed1) (am1; am2) et 2 (Ed1) (ami)
- Certificat n°Z2 072092 0288 Rev.03 du laboratoire TÜV SUD (selon rapport n°704061209505-31) - concernant la validité des tests JEC 61215 (Ed2); JEC 61730-1 (Ed1) (ami; am1) et 2 (Ed1) (ami)
- Certificat n°Z2 072092 290 Rev.02 du laboratoire TÜVSUD (selon rapport n°704061209506-32) - concernant la validité des tests IEC 61215 (Ed2); IEC 61730-1 (Ed1) (am1; am2) et 2 (Ed1) (ami)
- Certificat n° Z2 72092 272 Rev.02 du laboratoire TÜV SUD (selon rapport n°704061501205-09) - concernant la validité des tests IEC 61215 (Ed2); IEC 61730-1 (Ed1) (am1 ; am2) et 2 (Ed1) (ami)
- Certificat n°Z2 72092 295 Rev.10 du laboratoire TÜV SUD (selon rapport n°704061604115-25) - concernant la validité des tests IEC 61215-1&2 (Ed1), JEC 61215-1-1 (Ed1) ; JEC 61730-1&2 (Ed2)
- Certificat n°Z2 72092 285 Rev.11 du laboratoire TÜV SUD (selon rapport n°704061604126-19) - concernant la validité des tests IEC 61215-1&2 (Ed1), IEC 61215-1-1 (Ed1) ; IEC 61730-1&2 (Ed2)
- Attestation de conformité n° N8A 072092 0296 Rev18 (selon rapport n°704061604115-45) délivrée par l'organisme TÜV SUD aux tests EN IEC 61730-1&2 :2018
- Certificat n°Z2 72092 295 Rev.30 du laboratoire TÜV SUD (selon rapport n°704061604115-45) - concernant la validité des tests IEC 61215-1&2 (Ed1), IEC 61215-1-1 (Ed1) ; JEC 61730-1&2 (Ed2) pour les modules monocristallins
- Certificat n°Z2 72092 294 Rev.01 du laboratoire TÜV SUD (selon rapport n°704061800710-01) - concernant la validité des tests IEC 61215-1&2 (Ed1), IEC 61215-1-1 (Ed1) ; IEC 61730-1&2 (Ed2) pour les modules polycristallins SMART
- Certificat n°Z2 72092 285 Rev.21 du laboratoire TÜV SUD (selon rapport n°704061604126-29) - concernant la validité des tests IEC 61215-1&2 (Ed1), IEC 61215-1-1 (Ed1) ; IEC 61730-1&2 (Ed2) pour les modules polycristallins
- Certificat n°Z2 72092 295 Rev.16 du laboratoire TÜV SUD (selon rapport n°704061604115-31) - concernant la validité des tests JEC 61215-1&2 (Ed1), JEC 61215-1-1 (Ed1) ; JEC 61730-1&2 (Ed2) pour les modules monocristallins



- Certificat n°Z2 72092 295 Rev.32 du laboratoire TÜV SUD (selon rapport n°704061604115-47) - concernant la validité des tests IEC 61215-1 :2016, IEC 61215-2 :2016 et IEC 61730-1 :2016, et IEC 61730-2 :2016 notamment pour les modules monocristallins
- EMC Certification
- Certificats de conformité IEC 60068Dust & Sand
- Certificats de conformité IEC 61701 Salt Mist Class 6
- Certificats de conformité IEC 62176 Ammonia
- Certificats de conformité IEC 62804 PID
- Certificats de conformité IEC 62941
- Certificats MCS

## Fabricant LG SOLAR

- Installation manual - PV Solar- MODULE LG
- Manuel d'installation - modules Solaires Modèles TYPE-N:LGxxxNIC(W)-E6 -LGxxxNIK E6-LGxxxN1T-E6 (version MFL70700907)
- Manuel d'installation - modules Solaires Modèles TYPE-N:LGxxxN2T E6 (version MFL70700907)
- Manuel d'installation - modules Solaires Modèles TYPE-N:LGxxxQIC A6 -LGxxxQ1K-A6 (version MFL70700907)
- Certificat d'enregistrement n°EMS 553894 du laboratoire BSI - concernant le respect du référentiel ISO 14001 ;2004 de la société LG Electronics - HQ, LG Twin Towers, 20F - 128, Yeoui-daero, Yeongdeungpo-gu - Seoul - 150-721- Republic of Korea
- Certificat d'enregistrement n°OHS 553895 du laboratoire BSI - concernant le respect du référentiel OHSAS 18001 ;2007 de la société LG Electronics -HQ, LG Twin Towers, 20F-128, Yeoui-daero, Yeongdeungpo-gu- Seoul-150-721- Republic of Korea
- Certificat d'épreuve (de test) de la société de certification CSI (référence certificat n°CSI/022III8/RF daté du 27/08/2018 concernant la réaction au feu classe 1 selon UN/9177 (classement italien) pour les modulesLGxxxN1K-V5
- Certificat d'enregistrement n°01 100 117390 du laboratoire TÜV Rheinland - concernant le respect du référentiel ISO 9001 ;2008 de la société LG Electronics - site A-1 - 168, Suchul-daero, Gumi-si, Gyeongsangbuk-do, 39368, Republic of Korea
- Certificat de la société de certification VDE (référence certificat n°40045535 daté du 9/12/2016 en relation avec rapport n°924214-3972-000J
- /232722) concernant la validité des tests IEC 61215, et IEC 61730 pour les module sLG=S2W-A5 -LG=S1C-A5 -LGxxxS1W-A5
- Certificat de la société de certification VDE (référence certificat n°40045983 daté du 14/03/2017 en relation avec rapport n°924214-3972-0001
- /239421) concernant/a validité des tests IEC 61215, et IEC 61730 pour les modulesLGxxxN2C-A5 -LGxxxN2W-A5 -LGxxxNIC-A5 -LGxxxNIW-A5 -LGxxxN2K-A5 -LGxxxN1K-A5 -LGxxxNJC-Z5-LGxxxN2T-A5-LGxxxNIT-A5
- Certificat de la société de certification VDE (référence certificat n°40038539 daté du 08/10/2013 en relation avec rapport n°924214-3972-0001
- /218349) concernant la validité des tests IEC 61215, et IEC 61730 pour les modulesLGxxxN1W-A3LG=-dv1C A3 -LGxxxN1C-B3 -LGxxxN1W-B3 - LGxxxN1K-A3- LGxxxNIK-B3 - LGxxxN9C-A3 - LGxxxN1W-G4 - LGxxxN1C-G4 - LGxxxNIW-F4 - LGxxxN1C-F4 - LGxxxN1T-G4 - LGxxxN9W-G4 -LGxxxN9C-G4 -LGxxxNIK-G4
- Certificat n°Z2 096602 0047 Rev. 00 du laboratoire TUV SUD (selon rapport n°701262009301-00), concernant la conformité des modules aux tests IEC 61215-1&2:2016, IEC61215-I-I:2016 et aux tests IEC 61730-1&2:2016 pour les modules GxxxS2W-U6; G=SJW-U6; G=S1C-U6
- Certificat de la société de certification VDE (référence certificat n°40048078 en relation avec rapport n°924214-3972-0001 /270665) concernant la conformité des modules aux tests IEC 61215-1&2 :2016, IEC61215-1-1:2016 et aux tests IEC 61730-1&2 :2016
- Certificat de la société de certification VDE (référence certificat n°40048078 en relation avec rapport n°924214-3972-0001) concernant la validité des tests IEC 61215-1:2016 - IEC 61215-1-1:2016, et IEC 61730-1:2016 et IEC 61730-2 :2016 pour/es modulesLGxxxN2C-A5 - LG=N2W-A5
- -LGxxxN1C-A5 -LGxxxN1W-A5 -LGxxxN2K-A5 -LGxxxNJK-A5 -LGxxxNIC-Z5 LGxxxN2T-A5-LGxxxNIT-A5
- Certificat de la société de certification VDE (référence certificat n°40048078 daté du 23/04/2018 en relation avec rapport n°924214-3972-0001
- /270665) concernant la validité des tests IEC 61215, et IEC 61730-1&2 pour les modules LGxxxN1C-A5 - LGxxxNIC-N5 - LGxxxN1C-V5 - LGxxxNIK-V5
- Attestation de conformité de la société de certification TÜV Rheinland (référence certificat n°233048950 daté du 23/08/2018 concernant la validité des tests IEC TS 92804-1 :2015 pour les modulesLGxxxN2W-V5 - LGxxxNIC-V5 -LGxxxNIW-V5 -LGxxxNJK V5 -LGxxxN2W-A5 - LGxxxNIC- A5 -LGxxxNIW-A5 -LGxxxNIK-A5
- Certificat de conformité n°D096602 0016 Rev.00 (selon rapport n°077-2288418-001) délivrée par l'organisme TÜV SUD aux tests IEC 62716 (ed1) délivré pour les modules LGxxxN2W-V5 - LGxxxNIC-V5 - LGxxxN1W-V5 - LGxxxNIK-V5 -LGxxxN2W-A5 - LGxxxN1C-A5 - LGxxxN1W-A5 - LGxxxN1K-A5
- Certificat de la société de certification VDE (référence certificat n°40045506 en relation avec rapport n°924214-3972-0001 /235287) concernant la validité des tests IEC 61215, et IEC 61730
- Certificat de la société de certification VDE (référence certificat n°40048078 en relation avec rapport n° 924214-3972-0001) concernant la conformité aux tests IEC 61215-1&2 :2016, IEC61215-I-1 :2016 et aux tests IEC 61730-1&2:2016, notamment des modules LGxxxQ1C-A6 - LGxxxQ1K-A6 //LGxxxQAC A6,LGxxxQAK A6 - LGxxxN3C-V6,LGxxxN3W-V6,LGxxxN3K V6
- Certificat de la société de certification VDE (référence certificat n°40048078 en relation avec rapport n°924214-3972-0001 / 285534) concernant la conformité des modules aux tests IEC 61215-1&2 :2016, IEC61215-I-1:2016 et aux tests IEC 61730-1&2 :2016 (LGxxxN3C\_N3K-V6)
- Certificat de la société de certification VDE (référence certificat n°40048078 en relation avec rapport n° 924214-3972-0001 / 290507) concernant la conformité des modules aux tests IEC 61215-1&2:2016, IEC61215-I-1 :2016 et aux tests IEC 61730-1&2:2016 (LG=QI(A)C(K) A6)

## Fabricant LONGI

- Manuel d'utilisation des modules LONG/SOLAR (version V04 - 27 pages)
- Certificat n°1D 1419047090 délivré par l'organisme du laboratoire TÜV Rheinland concernant les inspections d'usines - Ammonia Resistance, notamment pour les références de modules LR6-60=M (==250-300, in step of 5, 60 cells) - Certificate Ho/der: LONGi Green Energy Technology Co., Ltd. Floor 6 - BlackA,
- Certificat de conformité n°Z2 17 07 99333 009 (selon rapport n°704061601024 01) délivrée par l'organisme TÜVSUD aux tests IEC délivré pour les modules LR6-60PE xxxM-validité des tests IEC 61215-1 (Ed1) ; IEC 61215-1-1 (Ed1); IEC 61215-2 (Ed1); IEC 61730-1 et 2 (Ed2)
- Certificat de conformité n°Z2 099333 0010 Rev.01 (selon rapport n°704061601016 02) délivrée par l'organisme TÜV SUD aux tests IEC délivré pour les modules LR6-60PE et PB-xx:M-validité des tests IEC 61215-2 (Ed2); IEC 61730-1 (Ed1 - ami & 2), IEC 61730-2 (Ed1 - ami) et IEC 61701(ed2)
- Certificat de conformité n°Z2 099333 0012 Rev.01 (selon rapport n°704061601025-02) délivrée par l'organisme TÜV SUD aux tests IEC délivré pour les modules LR6-60PE et PB xxxM- validité des tests IEC 61215-2 (Ed2); IEC 61730-1 (Ed1 - ami & 2), IEC 61730-2 (Ed1 - ami) et IEC 62716(Ed1)
- Certificat de conformité n°Z2 17 10 99333 013 (selon rapport n°704061513510-06) délivrée par l'organisme TÜV SUD aux tests IEC délivré notamment pour les modules LR6-60PE et PB xxxM-validité des tests IEC 61215 (Ed2); IEC 61730-2 (Ed1) +AI et IEC 61730-1 (Ed1)+AI et A2
- Certificat de conformité n°Z2 17 11 99333 0018 (selon rapport n°704061700502-04) délivrée par l'organisme TÜV SUD aux tests JEC- validité des tests IEC 61215 et EN IEC 61730-1&2
- Certificat de conformité n°Z2 099333 0039 Rev.02 (selon rapport n°704061700509-04) délivrée par /'organisme TÜV SUD aux tests IEC validité des tests IEC 61215-1 (Ed1), IEC 61215-1-1 (Ed1), IEC 61215 2 (Ed1) et IEC 61730-1&2 (ed2) - délivré pour les modules LR6 60PE =M
- Certificat de conformité n°Z2 099333 0039 Rev.05 (selon rapport n°704061700509-07) délivrée par l'organisme TÜV SUD aux tests IEC validité des tests IEC 61215 et EN IEC 61730-1&2
- Certificat de conformité n°Z2 099333 0045 Rev.03 (selon rapport n°704061700516-03) délivrée par l'organisme TÜV SUD aux tests IEC validité des tests IEC 61215 et EN IEC 61730-1&2
- Certificat de conformité n°Z2 18 03 99333 046 (selon rapport n°704061802022-01) délivrée par l'organisme TÜV SUD aux tests IEC délivré notamment pour les modules LR6-60PB =M- validité des tests IEC 61215-1 (Ed1) ; IEC 61215-1-1 (Ed1) ; IEC 61215-2 (Ed1) ; IEC 61730-1 et 2 (&12)
- Certificat de conformité n°Z2 099333 0053 Rev.01 (selon rapport n°704061700519-01) délivrée par l'organisme TÜV SUD aux tests IEC délivré pour les modules LR6-60PH xxxM - validité des tests IEC 61215-2 (Ed2) ; IEC 61730-1 (Ed1 - ami & 2), IEC 61730-2 (&il - ami)
- Certificat de conformité n°Z2 099333 0057 Rev.00 (selon rapport n°704061601004-06) délivrée par l'organisme TÜV SUD aux tests IEC délivré notamment pour les modules LR6-60PHxxxM-validité des tests IEC 61215 (Ed2) ; IEC 61730-2 (Ed1) +AI et IEC 61730-1 (Ed1)+AI et A2
- Certificat de conformité n°Z2 099333 0061 Rev.01 (selon rapport n°704061802030-01) délivrée par l'organisme TÜV SUD aux tests IEC délivré pour les modules LR6 60PE et PB xxxM-validité des tests IEC 61215-2 (Ed2) ; IEC 61730-1 (Ed1 – am1 & 2), IEC 61730-2 (Ed1 – am1)
- Certificat de conformité n°Z2 099333 0062 Rev.01 (selon rapport n°704061802022-02) délivrée par l'organisme TÜV SUD aux tests IEC délivré pour les modules LR6-60PE et PB xxxM-validité des tests IEC 61215-1 (Ed1) ; IEC 61215-1-1 (Ed1) ; IEC 61215-2 (Ed1); IEC 61730-1 et 2 (Ed2)
- Certificat de conformité n°Z2 099333 0062 Rev.03 (selon rapport n°704061802022-04) délivrée par l'organisme TÜV SUD aux tests IEC- validité des tests IEC 61215 et EN IEC 61730-1&2
- Attestation de conformité n°N8A 099333 0064 Rev.00 (selon rapport n°704061900607-00) délivrée par l'organisme 'l'ÜV SUD aux tests IEC validité des tests IEC 61215 et EN IEC 61730-1&2
- Attestation de conformité n°N8A 099333 0064 Rev.01 (selon rapport n°704061900607 01) délivrée par l'organisme TÜV SUD aux tests IEC validité des tests IEC 61215 et EN IEC 61730-1&2

## Fabricant MEYER BURGER

- Notice d'instructions de montage des Modules MEYER BURGER (document Mai 2021- Version J.O.)
- Certificat de conformité n°40053759 (selon rapport n°5028120-3972-0001 / 285163) délivré par /'organisme VDE aux tests IEC 61215-1 :2016 - IEC 61215-1-1:2016-IEC61215-2: 2016 et IEC 61730-1:2016 et IEC 61 730-2: 2016 concerne notamment les modules Meyer Burger Black(370 W - 395 W) - Meyer Burger White (375 W-400 W) - Meyer Burger Glass (370 W-390 W)

## Fabricant MYLIGHT SYSTEMS

- Manuel d'utilisation des modules MYLIGHT (réf : Installation Manual\_G/G\_IEC\_EN\_2019111\_V02 - 9 pages)
- Manuel d'installation et d'utilisation des modules MYLIGHT BLACK CRYSTAL G1 et G2 (réf: MAI-0017 Manuel d'installation Black Crystal 375Wc-VI) daté du 16/07/2021
- Manuel d'installation et d'utilisation des modules MYLIGHT QUARTZ (réf : MAI-0019-Manuel d'installation Quartz 375Wc-VI) daté du 26/07/2021
- Manuel d'installation et d'utilisation des modules MYLIGHT CRYSTAL 400 Wc G2 (réf : MAI 0020-Manuel d'installation Crystal G2-VI) daté du 26/07/2021
- Manuel d'installation et d'utilisation des modules MYLIGHT CRYSTAL 400 Wc (réf : MAI-0018-Manuel d'installation Crystal 400Wc-VI) daté du 16/07/2021
- Certificat n°PV50455950 (selon rapport n°01-WLD-50265069 004) du laboratoire TÜV Rheinland - concernant la validité des tests IEC 61215:2005, aux tests JEC 61730-1:2004(+am1+ am2) et aux tests IEC 61730-2:2007 (+ami) pour les modules Black Crystal YLxxx-D-30b
- Certificat n°PV50455958 (selon rapport n°01-WLD-50123830 007) du laboratoire TÜV Rheinland - concernant la validité des tests IEC 61215-1:2016 - IEC 61215-1-1:2016 - IEC61215-2: 2016 et IEC 61730-1:2016 et IEC 61 730-2: 2016 pour les modules Quartz YLxxxDG2536L-2; Quartz YL=YG2530L-2; Quartz YLxxxDG2530F-2; Quartz YLxxxDG2536F-2
- Certificat de conformité n° Z2 111130 0001 Rev.00 (selon rapport n°701262100301-00) délivrée par l'organisme TÜV SUD aux tests IEC- validité des tests IEC 61215-1 (Ed1), IEC 61215-1-(Ed1); IEC 61215-2 (Ed1) IEC 61730-1&2 {Ed2}

- Certificat de conformité n° Z2 111130 0001 Rev.01 (selon rapport n°701262100301-01) délivrée par l'organisme TÜV SUD aux tests IEC- validité des tests IEC 61215-1 (Ed1), IEC 61215-1-l(Ed1); IEC 61215-2 (Ed1) IEC 61730-1&2 (Ed2) relatif aux modules Black Crystal V2 et aux modules 400Wc Crystal: MYL-xxx-BMB-HV (xxx 275 à 375W et xxx 440 à 450 W) et MYL-xxx BMD-HV (xxx 390 à 405W)
- Certificat de conformité n° 40053619 (selon rapport n° 5028215-3972-0001 / 286121) délivrée par l'organisme VDE aux tests IEC 61215-1:2016 - IEC 61215-1-1:2016-IEC61215-2: 2016 et IEC 61.730-1 :2016 et IEC 61 730-2: 2016 relatif aux modules 375w Quartz Bifacial: MYL-xxxM60- HEIBF-DG (xxx 350 à 380W) 11400w Crystal 2: MYL-xxxM54 HLV (xxx 385 à 425W)

### **Fabricant PEIMAR**

- Manuel d'installation, d'utilisation et de maintenance des Modules PEIMAR (12 pages - 07/2017).
- Certificat n° 16376 Rev1 du laboratoire KJWA concernant le rapport n°PKC0003283 (relatif à la conformité aux référentiels IEC 61215 (2016) et IEC 61730-1&2 (2016)-concerne les modules de références SGxxxP et SG:xxxM
- Certificat n°KIP0002056/00 du laboratoire KIWA concernant le rapport n°PKC0002056 (relatif à la conformité aux référentiels IEC TS62804-l:2015 - concerne les modules de références SGxxxP
- Certificat n°15565 Rev.5 du laboratoire KIWA concernant le rapport n°PKC0002176 (relatif à la conformité aux référentiels IEC 61215:2005 et IEC 61730-1 (2013) IEC 61730-2 (2012)-concerne les modules de références SGxxxP et SG:xxxM
- Certificat n°Z2 089455 0027 Rev. 00 du laboratoire TÜV SUD (selon rapport n°701262001503-00),concernant la conformité des modules aux tests IEC 61215-1&2:2016,IEC61215-l-1:2016 et aux tests IEC 61730-1&2 :2016 pour les modules OR6H=M
- Certificat n°Z2 089455 0028 Rev. 00 du laboratoire TÜV SUD (selon rapport n°701262001504-00), concernant la conformité des modules aux tests IEC 61215-1&2 :2016,IEC61215-l-1 :2016 et aux tests IEC 61730-1&2 :2016 pour les modules OR6HxxxM
- Certificat n°Z2 089455 0029 Rev. 00 du laboratoire TÜV SUD (selon rapport n°701262001505-00),concernant la conformité des modules aux tests IEC 61215-1&2 :2016, IEC61215-1-1:2016 et aux tests JEC 61730-1&2:2016 pour les modules OR6H=T.M
- Certificat n°Z2 089455 0025 Rev. 00 du laboratoire TÜV SUD (selon rapport n°701262001506-00),concernant la conformité des modules aux tests IEC 61215-1&2 :2016, IEC61215-1-l:2016 et aux tests IEC 61730-1&2 :2016 pour les modules OR6H=T.M
- Certificat n° 16743 Rev Ode la société de certification KIWA (référence rapport n°PKC0004936) concernant la validité des tests 1EC IEC 61215- 1&2 :2016,IEC61215-1-1 :2016 et aux tests IEC 61730-1&2:2016 pour les modules SFxxxM

### **Fabricant QCELLS**

- Manuel d'installation et d'exploitation des modules PV Q CELLS correspondant à la gamme Q.PEAK DUO-G9.X (Manuel d'installation modules\_solaire\_solar modules Q.PEAK\_DUO-G9.X\_modules\_series\_2020-09\_Rev01\_EN)
- Manuel d'installation et d'exploitation des modules PV Q CELLS correspondant à la gamme Q.PEAK DUO-G9.X (Manuel d'installation modules\_solaire\_solar modules Q.PEAK\_DUO\_ML-G9.X\_2020-10\_Rev01\_FR)
- Certificat d'enregistrement n°PV 60149904 (selon rapport n°21290540 012) du laboratoire TÜV Rheinland - concernant la validité des tests concernant la validité des tests JEC 61215-1&1-1:2016, IEC 61215-2 :2016 et des tests IEC 61730-1 et 2:2016 pour les modules
- Certificat n°PV60149904 031 (selon rapport n°0001-21290540 027) du laboratoire TÜV Rheinland - concernant la validité des tests IEC 61215- 1:2016 -IEC 61215-1-1:2016-IEC61215-2: 2016 et IEC 61730-1:2016 et IEC 61 730-2: 2016 notamment pour les modules Q.PEAKDUOBLK-G9 et Q.PEAK DUO BLK -G9 (xxx 330 à 360 W)
- Certificat de conformité n°Z2 076570 075 Rev.04 (selon rapport n°704061702509-04) délivrée par l'organisme TÜV SUD aux tests IEC validité des tests IEC 61215-1 (Ed1) ; IEC 61215-1-1 (Ed1); IEC 61215-2 (Ed1); IEC 61730-1 et 2 (Ed2)
- Certificat n°40048195 délivré par la société de certification VDE INSTITUT confirmant (selon rapport 5008771-3972-0001-268973) que les modules répertoriés dans le rapport de l'organisme de certification - fabriqués par la société Hanwha Q CELLS GmbH , respectent les dispositions des tests IEC 61215-1&1-l:2016,IEC 61215-2:2016 et des tests IEC 61730-1 et 2 :2016

## Fabricant RECOM

- Manuel d'installation des modules RECOM (document : Installation guide-Rev.09-2021\_V.18-FR)
- Notice d'installation et d'exploitation des modules PV RECOM SILLIA – ref RECOM-SILLIA-[100]-Rev.01-2020\_V.1
- Rapport de test n°20180809-001 (et rapport de test n° 20180809-002\_BOM & 20180809-003) délivré par la société de certification CERTISOLIS confirmant que les modules répertoriés dans le rapport de l'organisme de certification (modules Module Mono-Si/ SILLIA POWERED BYRECOM / 60MXXX/ 72MXXX - XXX: 265 W to 345 W) - fabriqués par la société RECOM SILLIA SAS- 4 Av Pierre Martin - 22300 LANNION, France) respectent les dispositions des tests NF EN 61215 :2007 et des tests NF EN 61 730 1 et 2:2007
- Rapport d'essais n°20190226-001 (basé sur rapport de qualification initiale TÜV SUD n°704061707704-00 parti et rapport n°704061707704-00 part2) délivré par la société de certification CERTISOLIS confirmant que les modules répertoriés dans le rapport de l'organisme de certification (modules Module 60Pxxx) - fabriqués par la société RECOM SILLIA SAS - 4 Av Pierre Martin - 22300 LANNION, France) respectent les dispositions des tests NF EN 61 730-2 :2007 (+AI:2012)
- Certification n°Z2 104798 001 Rev. 02 (selon rapport n°882161907803) du laboratoire TÜV SUD, concernant la conformité aux tests IEC 61215- 1&2 :2016, IEC61215-1-1:2016 et aux tests IEC 61730-1&2 :2016 pour les modules RCM-xxx-6ME et RCM-xxx-7ME
- Attestation de conformité n° NBA 104798 0004 Rev02 (selon rapport n°882161907803) délivrée par l'organisme TÜV SUD aux tests ENIEC 61730- 1&2:2018 et ENIEC 61730-1&2 :2018/AC:2018-06
- 
- Certificat de conformité n°44 799 20 406749-081 (selon rapport n°4492011511.001) délivrée par l'organisme TÜV NORD - concernant la validité des tests EN IEC 61730-1&2 :2018 - EN IEC 61730-1&2 :2018/AC :2018-06
- Certificat de conformité n°44 799 20 406749-083 (selon rapport n°4492011517.001) délivrée par l'organisme TÜV NORD - concernant la validité des tests EN IEC 61730-1&2 :2018 - EN IEC 61730-1&2 :2018/AC :2018-06
- Certificat de conformité selon rapport n°492011511.001) délivrée par l'organisme TÜV NORD - concernant la validité des tests EN IEC 61215-1 :2016 – EN IEC 61215-1-1 :2016 – IEC61215-2 : 2016 et IEC 61730-1 : 2016 et IEC 61 730-2 : 2016
- Certificat de conformité selon rapport n°492011517.001) délivrée par l'organisme TÜV NORD - concernant la validité des tests EN IEC 61215-1 :2016 – EN IEC 61215-1-1 :2016 – IEC61215-2 : 2016 et IEC 61730-1 : 2016 et IEC 61 730-2 : 2016
- Certificat d'enregistrement n° 44 780 20 406749-180 (selon rapport n°492011517 001) du laboratoire TÜV NORD - concernant la validité des tests concernant la validité des tests IEC 61215-1&1-1 :2016, IEC 61215-2 :2016 et des tests IEC 61730-1 et 2 :2016 notamment pour les modules RCM-xxx-6ME
- Certificat d'enregistrement n° 44 780 20 406749-176 (selon rapport n°492011511 001) du laboratoire TÜV NORD - concernant la validité des tests concernant la validité des tests IEC 61215-1&1-1 :2016, IEC 61215-2 :2016 et des tests IEC 61730-1 et 2 :2016 notamment pour les modules RCM-xxx-SMB et RCM-xxx-SMK

## Fabricant RISEN

- Manuel d'installation et d'exploitation des modules RISEN (Ref RS/03-GT-015-2019 du 14/08/2020)
- Attestation de conformité n° N8A 082429 0148 Rev.07 (selon rapport n°704061704311-16) délivré par l'organisme TÜV SUD aux tests IEC 61730-1 et 2 :2018
- Attestation de conformité n° N8A 082429 0148 Rev.07 (selon rapport n°704061704311-16) délivré par l'organisme TÜV SUD aux tests IEC 61730-1 et 2 :2018
- Certificat n°Z2 082429 0145 Rev. 15 du laboratoire TÜV SUD (selon rapport n°704061704311-19), concernant la conformité des modules aux tests IEC 61215-1&2 :2016, IEC61215-1-1 :2016 et aux tests IEC 61730-1&2 :2016 notamment pour les Modules RSM120-6-xxxM et RSM40-8-xxxM

## Fabricant SOLAREGE

- Manuel d'installation des modules « Smart » (document : Installation Guide MAN 01-00520-1.2 version 1.3)
- Manuel d'installation des modules « Smart » (document : Installation Guide MAN-01-00520-1.5 version 1.5)
- Manuel d'installation des modules « Smart » (document : Installation Guide MAN 01-00520-1.2 version 1.6-décembre 2020)
- Certificat de conformité n°Z2 082496 0007 Rev.00 (selon rapport n°701262005001-00) délivrée par l'organisme TÜV SUD - concernant la validité des tests IEC 61215 1 (Ed1), IEC61215-1-1 et 2 (Ed1) et des tests IEC 61730-1 et 2 (Ed2) pour les modules SPVxxx-R60LBMGou SPVxxx-R60DBMG
- Certificat de conformité n°Z2 082496 0008 Rev.00 (selon rapport n°701262005002-00) délivrée par l'organisme TÜV SUD - concernant la validité des tests IEC 61215-1 (Ed1), IEC61215-1-1 et 2 (Ed1) et des tests IEC 61730-1 et 2 (Ed2) pour les modules SPVxxx-R60LWMMG
- Certificat de conformité n°Z2 082496 0009 Rev.00 (selon rapport n°701262005003-00) délivrée par l'organisme TÜV SUD - concernant la validité des tests IEC 61215-1 (Ed1), IEC61215-1-1 et 2 (Ed1) et des tests IEC 61730-1 et 2 (Ed2) pour les modules SPV=-R60DWMGet SPVxxx-R60DBMG
- Certificat de conformité n°Z2 082496 0018 Rev.00 (selon rapport n°882162111501) délivrée par l'organisme TÜV SUD - concernant la validité des tests IEC 61215-1 (Ed1), IEC61215-1-1 et 2 (Ed1) et des tests IEC 61730-1 et 2 (Ed2) pour les modules SPV370-R60JWMMG

### **Fabricant SOLUXTEC**

- Manuel d'installation et d'utilisation des modules « DAS MODUL FS Mono/Multi Serie » (version 1.2 - May 2020)-12 pages
- Certificat n°PV 60121321 du laboratoire TÜV Rheinland - concernant la validité des tests IEC 61215:2005 et concernant la validité des tests IEC 61730-1 et 2 :2004 et EN 61730-1 et 2:2007 (+ inspection d'usines) notamment pour les modules Das Modul mono ou mufti
- Certificat n°PV 60121322 du laboratoire TÜV Rheinland - concernant la validité des tests IEC 61701:2011 notamment pour les modules Das Modul mono ou mufti
- Certificat n°PV 60090190 du laboratoire TÜV Rheinland - concernant la validité des tests IEC 61215:2005 (+ inspection d'usines) notamment pour les modules Das Modul poly ou multi
- Certificat n°PV 60126620 0001 (selon rapport n°21200069 009) du laboratoire TÜV Rheinland - concernant la validité des tests IEC 61215 :2005
- Certificat n°10533/2020-40182 du laboratoire VDE - concernant la validité des tests IEC 61701:2011 notamment pour les modules DMM= et DMMFSxxx -et DMPxxx
- Certificat de la société de certification VDE n°40052653 (référence 5026876-3972-0001 I273203) concernant la validité des tests IEC 61215-1 :2016
- -IEC 61215-1-1:2016-IEC61215-2: 2016 et IEC 61730-1: 2016 et IEC 61 730-2: 2016 notamment pour les modules DMMm et DMMFSxxx- et DMPxxx

### **Fabricant SUNPOWER / MAXEON**

- Notice d'instructions de montage des Modules (document n°001-15497 Rev V - P/N 100657 - P/N 520728)
- Notice d'instructions de montage des Modules SunPower AC (document n° 537620 RevD)
- Certificat n°60134812 du laboratoire TÜV Rheinland - concernant la validité des tests IEC 61701:2011 (Salt Mist Certificate\_Severity) notamment pour les modules SPR-Eyy-xxx-z (z= ou .COM ou BLK)
- Annexe au Certificat n°PV 60107333 0001 du laboratoire TÜV Rheinland - concernant la liste des unités de production
- Certificat n°60134813 du laboratoire TÜV Rheinland - concernant la validité des tests IEC 62716:2013 de résistance à la corrosion liée à l'ammoniac notamment pour les modules SPR-Eyy-xxx z (z= ou .COM ou BLK)
- Certificat n°57755-2009-AQ-USA-ANAB du laboratoire DET NORSKE VERITAS (DNV) - certification ISO9001:2008 des unités de productions
- Certificat d'enregistrement n°PV 60131540 du laboratoire TÜV Rheinland - concernant la validité des tests IEC 61215-1&1-1:2016 et JE61730-1&2:2016 (et d'inspection d'unités de production)
- Certificat n°PV60152450 (selon rapport n°0001-21290615 002) du laboratoire TÜV Rheinland - concernant la validité des tests IEC 61215-1:2016 - IEC 61215-1-1:2016-IEC61215-2: 2016 et IEC 61730-1 :2016 et IEC 61 730-2: 2016 notamment pour les modules SPR- MAX5-xxx E3
- Certificat d'enregistrement n°PV 60131540 du laboratoire TÜV Rheinland - concernant la validité des tests IEC 61215-1:2016 - IEC 61215-1-1:2016 et IEC 61730-1 et 2 :2016 et EN 61730-2:2016 (et d'inspection d'unités de production) notamment pour les modules SPR MAX3-BLK et COM
- Certificat n°PV60152450 0009 (selon rapport n°0001-21290615 003) du laboratoire TÜV Rheinland - concernant la validité des tests IEC 61215-1:2016 - IEC 61215-1-1:2016-IEC61215-2: 2016 et IEC 61730-1:2016 et IEC 61 730-2: 2016 notamment pour les modules SPR- P3-xxx-BLK (xxx 370 à 390 W)
- Certificat n°PV60146577 (selon rapport n°0001-21275922 029) du laboratoire TÜV Rheinland - concernant/a validité des tests IEC 61215-1:2016 - IEC 61215-1-1:2016 - IEC61215-2: 2016 et IEC 61730-1:2016 et IEC 61 730-2: 2016 notamment pour les modules SPR- P3-xxx-COM et SPR- P3 -=COM 1500

### **Fabricant CKW SUNRISE**

- Manuel d'installation, d'utilisation et de maintenance des Modules SUNRISE (21 pages).
- Certificat de la société de certification TÜV NORD (référence certificat n°44 780 18 406749-250 en relation avec rapport n°492011100.001 – dossier SHV11068/17-02) concernant la validité des tests IEC 61215-1 &1-1 :2016, IEC 61215-2 :2016 et IEC 61730-1&2 :2016 pour les modules SR-M660xxx.
- Certificat de la société de certification TÜV NORD (référence certificat n°44 780 20 406749-019 en relation avec rapport n°492011100.004 – dossier SHV12013/19-01) concernant la validité des tests IEC 61215-1 &1-1 :2016, IEC 61215-2 :2016 et IEC 61730-1&2 :2016

### **Fabricant SYSTOVI**

- Plans des modules cadrés (PSXX-060-NXX) – 4 pages
- Certificat n°A98/000017 du 13/10/2015 de l'organisme AENOR (association espagnole de normalisation et de certification) confirmant la conformité des modules fabriqués par la société SYSTOVI aux référentiels IEC 61215 :2005 ; EN61730-1 :2007 ; EN61730-1 :2007/A1 :2012 ; EN61730-1 :2007/A2 :2013 ; EN61730-2 :2007 et EN61730-2/A1 :2012



## Fabricant TRINA SOLAR

- Manuel d'installation des modules VERTEX Back sheet glass modules – serie DE09 (Ref PS-M-0906 Ver. C du janvier 2021)
- Manuel d'installation des modules VERTEX – serie DE09 (Ref IM-M-0004 Ver. B du 31/12/2020)
- Manuel d'installation et d'utilisation des Modules VERTEX (ref PS-M-0905 version A - 21 pages – daté du 26 avril 2020).
- Manuel d'installation des modules 166-cell Back Sheet-Glass (Ref PS-M-0871 Ver: C du 27/10/2020)
- Complément au Manuel d'installation des modules TRINA (Ref UM-M-0001 Ver. B de novembre 2020)
- INSTALLATION MANUAL daté du 14/04/2020 (version PS-M-0869 – Version B)
- Manuel d'installation et d'utilisation des Modules 158.75-CELL DUOMAX & DUOMAX TWIN (ref PS-M-0693 version C - 28 pages - daté du 17 avril 2020).
- Manuel d'installation et d'utilisation des Modules 158.75 -CELL -Back Sheet Glass Framed (ref PS-M-0694 version D - 23 pages – daté du 17 avril 2020).
- Manuel d'installation et d'utilisation des Modules 166 -CELL -Back Sheet Glass Framed (ref PS-M-0871 version B - 21 pages – daté du 14 avril 2020).
- Certificat de conformité n°Z2 070321 0097 Rev.14 (selon rapport n°64290170581717) délivrée par l'organisme TÜV SUD - concernant la validité des tests IEC 61215-1 (Ed1), IEC61215-1-1 et 2 (Ed1) et des tests IEC 61730-1 et 2 (Ed2) pour les modules TSM-xxxDEG17M.20(II)-TSM-xxxDEG17MC.20(II)
- Certificat de conformité n° Z2 070321 0097 Rev.16 (selon rapport n°64290170581719) délivrée par l'organisme TÜV SUD aux tests IEC – validité des tests IEC 61215-1 (Ed1), IEC 61215-1-1 (Ed1) ; IEC 61215-2 (Ed1) IEC 61730-1 (Ed2) et IEC 61730-2 (Ed2)
- Certification n° PV 50397214-0019 (rapport 01-CLI-50087483 008) du laboratoire TÜV Rheinland - concernant la validité des tests IEC61215-1 :2016, IEC61215-1-1 et 2 :2016 et des tests IEC 61730-1 et 2 :2016 pour les modules TSM-DE15M et TSM-xxxDE06M.08(II) - TSM-xxxDE06H(II)- TSM-xxxDE15H(II) - TSM-xxxDE06M(II) - TSM-xxxDE15M(II)
- Certification n° PV 50397214-0051 (rapport 01-WLD-50087483 017) du laboratoire TÜV Rheinland - concernant la validité des tests IEC 61215-1 :2016, IEC61215-1-1 et 2 :2016 et des tests IEC 61730-1 et 2 :2016 notamment pour les modules TSM.xxx-DE08M.08 (II) (xxx 335 à 375 W) - et TSM.xxx-DE17M (II)
- Certificat n° PV 50397214 0064 du laboratoire TÜV Rheinland (selon rapport n°01-MJM-50087483 035)- concernant la validité des tests IEC 61215-1 :2016, IEC61215-1-1 et 2 :2016 et des tests IEC 61730-1 et 2 :2016 notamment pour les modules TSM.xxx-DE09.08
- Certificat n° PV 50398101 0006 du laboratoire TÜV Rheinland (selon rapport n°01-CLI-50119949 006)- concernant la validité des tests IEC 61215-1 :2016, IEC61215-1-1 et 2 :2016 et des tests IEC 61730-1 et 2 :2016
- Certificat n° PV 50398101 0007 du laboratoire TÜV Rheinland (selon rapport n°01-CLI-50119949 007)- concernant la validité des tests IEC 61215-1 :2016, IEC61215-1-1 et 2 :2016 et des tests IEC 61730-1 et 2 :2016
- Certificat n° PV 50398101 0008 du laboratoire TÜV Rheinland (selon rapport n°01-CLI-50119949 008)- concernant la validité des tests IEC 61215-1 :2016, IEC61215-1-1 et 2 :2016 et des tests IEC 61730-1 et 2 :2016
- Certificat n° PV 50398101 0009 du laboratoire TÜV Rheinland (selon rapport n°01-CLI-50119949 009)- concernant la validité des tests IEC 61215-1 :2016, IEC61215-1-1 et 2 :2016 et des tests IEC 61730-1 et 2 :2016
- Certificat n° PV 50398101 0010 du laboratoire TÜV Rheinland (selon rapport n°01-CLI-50119949 010)- concernant la validité des tests IEC 61215-1 :2016, IEC61215-1-1 et 2 :2016 et des tests IEC 61730-1 et 2 :2016
- Certificat n° PV 50398101 0011 du laboratoire TÜV Rheinland (selon rapport n°01-CLI-50119949 011)- concernant la validité des tests IEC 61215-1 :2016, IEC61215-1-1 et 2 :2016 et des tests IEC 61730-1 et 2 :2016
- Certificat n° PV 50398101 0012 du laboratoire TÜV Rheinland (selon rapport n°01-CLI-50119949 012)- concernant la validité des tests IEC 61215-1 :2016, IEC61215-1-1 et 2 :2016 et des tests IEC 61730-1 et 2 :2016
- Certificat n° PV 50398101 0013 du laboratoire TÜV Rheinland (selon rapport n°01-CLI-50119949 013)- concernant la validité des tests IEC 61215-1 :2016, IEC61215-1-1 et 2 :2016 et des tests IEC 61730-1 et 2 :2016
- Certificat n° PV 50398101 0014 du laboratoire TÜV Rheinland (selon rapport n°01-CLI-50119949 014)- concernant la validité des tests IEC 61215-1 :2016, IEC61215-1-1 et 2 :2016 et des tests IEC 61730-1 et 2 :2016
- Certification n° PV 50398101 0016 du laboratoire TÜV Rheinland - concernant la validité des tests IEC 61215-1 :2016, IEC61215-1-1 et 2 :2016 et des tests IEC 61730-1 et 2 :2016 pour les modules TSM-xxxDEG6M(II)- TSM-xxxDEG15M(II) - TSM-xxxDEG6MC(II) - TSM-xxxDEG15MC(II)-higher power
- Certification n° PV 50357713-0020 (rapport 01-CLI-15101583 007) du laboratoire TÜV Rheinland - concernant la validité des tests IEC61215-1 :2016, IEC61215-1-1 et 2 :2016 et des tests IEC 61730-1 et 2 :2016 pour les modules TSM-DD06M.05
- Certification n° PV 50398101 0029 du laboratoire TÜV Rheinland - concernant la validité des tests IEC 61215-1 :2016, IEC61215-1-1 et 2 :2016 et des tests IEC 61730-1 et 2 :2016 pour les modules TSM-xxxDEG18MC.20(II)

## Fabricant VOLTEC

- Manuel d'installation des modules TARKA 126 - 138 en VSBD ou VSMD -Manuel d'installation et entretien TARKA 120 VSBD\_VSMD\_v1.0 (2020)
- Manuel d'installation des Modules cadrés TARKA 60 et BIVA60 (version LS- V12)
- Certificat de conformité aux tests IEC délivré pour les modules VSMS-J-xxx (250 à 300Wp par incrément de 5W) par l'organisme CERTISOLIS n°CC0070-20131022-validité des tests IEC 61215 :2005 et des tests IEC 61730-2
- Certificat de conformité aux tests IEC délivré pour les modules VSMB-J-xxx (260 à 300Wp par incrément de 5W) par l'organisme CERTISOLIS n°CC0099-20161020-validité des tests IEC 61215 :2005 et des tests IEC 61730-2
- Certificat n°FR040248-I par l'organisme certificateur BUREAU VER/TAS (selon DIN EN ISO 9001 :2015 pour le site de la société VOLTEC SOLAR -1, rue des Prés - 67190 DINSHEIM sur BRUCHE
- Certificat n°FR040249-1 par l'organisme certificateur BUREAU VER/TAS (selon DIN EN ISO 14001 :2015 pour le site de la société VOLTEC SOLAR -1, rue des Prés - 67190 DINSHEIM sur BRUCHE
- Certificat de conformité aux tests IEC délivré pour les modules TARKA 60 VSPPS (240 à 280Wp par incrément de 5W) par l'organisme ELIOCERT n°JD20160319 selon le rapport n°20160223-150072 VOLTEC RAP 01 -validité des tests IEC 61215:2005/04 et des tests IEC 61730-1 et 2 :2004/10
- Certificat de conformité aux tests IEC délivré pour les modules TARKA 60 VSMS (270 à 300Wp par incrément de 5W) par l'organisme ELIOCERT n°ID20170610 selon le rapport n°20170420-160088 VOLTEC RAP 01 - validité des tests IEC 61215 :2005/04 et des tests IEC 61730-2 :2004/10
- Certificat de conformité aux tests IEC délivré pour les modules BIVA VSBP 60 (240 à 280Wp par incrément de 5W) par l'organisme ELIOSYS n°ID20161012 selon le rapport n°20160809-150073 VOLTEC-RAP-01 - validité des tests IEC 61215 :2005/04 et des tests IEC 61730-2 :2004/10
- Rapport d'essais n°20190410-001-VOLTEC du laboratoire CERTISOLIS - concernant la validité des tests IEC 61215 :2005 et des tests IEC 61730-1 et 2 :2004 et EN 61730-I(AI - 2011 et A2: 2013) et 2 :2007 (AI: 2011) pour les modules TARKA VSMS 310 W - 120 demi-cellules
- Rapport d'essais n°20190410-001-VOLTEC du laboratoire CERTISOLIS - concernant la validité des tests IEC 61215 :2005 et des tests IEC 61730-1 et 2:2004 et EN 61730-I(AI-2011 et A2: 2013) et 2 :2007 (AI: 2011) pour les modules TARKA VSMS 310 W-120 demi-cellules
- Certificat de conformité aux tests IEC délivré pour les modules TARKA 126 VSMD (342 to 418 W par incrément de 5W) par l'organisme ELIOCERT n°ID20210708 selon le rapport n°20201104-200032 VOLTEC-RAP-01-validité des tests IEC 61215-1 :2016, IEC61215-I-I et 2 :2016 et des tests IEC 61730-1 et 2 :2016
- Certificat de conformité aux tests IEC délivré pour les modules TARKA 126 VSBD (346 to 423W par incrément de 5W) par l'organisme ELIOCERT n°ID20210825 selon le rapport n° 20210904-200033 VOLTEC-RAP-01-validité des tests IEC 61215-1 :2016, IEC61215-I-I et 2 :2016 et des tests IEC 61730-1 et 2:2016