

ESDEC

INNOVATIVE MOUNTING SYSTEMS



MANUEL CLICKFIT EVO TOIT EN ARDOISE

CLICKFIT EVO

SOMMAIRE

Introduction	3
À propos de ce document	3
Autres documents pertinents	3
Mise à la terre et liaison équipotentielle	3
Symboles utilisés dans ce manuel	3
Garantie et responsabilité	4
Garantie	4
Responsabilité	4
Informations concernant le produit	4
Usage prévu	4
Usage inapproprié	4
Spécifications	4
Système et application	5
Composants	5
Sécurité	6
Équipement de protection personnelle	6
Avertissements et réglementations de sécurité	6
Installation	6
Préparation	6
Découpe des rails de montage à la taille requise	10
Installation des crochets de toiture pour toit en ardoise	11
Situation A : sur deux liteaux, en utilisant le trou du milieu	14
Situation B : sur deux liteaux, en utilisant le trou inférieur	14
Situation C : sur un liteau et une cale en bois	15
Situation D : sur des panneaux en bois massif / du béton	15
Fixation des rails de montage	17
En option : fixation des passe-câbles	19
Montage du premier panneau	20
Montage des panneaux suivants	23
Montage du dernier panneau	23
Montage de plusieurs rangées	26
Retrait et recyclage	26
Dispositions générales	26

INTRODUCTION

À PROPOS DE CE DOCUMENT

Ce manuel contient les consignes d'installation du système de montage ClickFit EVO pour panneaux solaires sur toits en ardoise.

Ce système est adapté au montage de panneaux solaires dans une orientation portrait ou paysage.

Ces consignes s'adressent à un personnel technique qualifié.

Vous pouvez télécharger la dernière version de ce manuel sur www.esdec.com.

AUTRES DOCUMENTS PERTINENTS

Lors de l'installation du système de montage ClickFit EVO, vous aurez besoin des documents suivants :

- Le plan du projet, que vous pouvez générer dans le calculateur sur www.esdec.com.
- Les manuels d'installation des panneaux solaires, des onduleurs et des autres composants.

Lors de l'installation du système de montage, il est important de suivre les instructions d'installation et les normes associées afin de prévenir tout accident. Respectez tout particulièrement les normes, les prescriptions et les règles suivantes :

- NF EN1990 :2002/A1 :2006 Eurocodes structureaux
- NF EN 1991-1-3:2003 Eurocode – Actions générales - charges de neige NF EN 1991-NF
- EN 1991-1-4:2005
- Eurocode – Actions générales - actions du vent
- CEN/TR 16999 :2019 Système Photovoltaïque connexion structurels
- NF C15-100 :2015 (IEC 60364-serie) Installations électriques à basse tension
- UTE C15-712 serie Installation photovoltaïque autonomes
- NF EN-IEC 62305-serie Protection contre la foudre
- Code du Travail France – 2017 universel et Quatrième partie : Santé et sécurité au travail
- Article R 4121-1 à R 4121-4 Document d'évaluation des risques
- Article R 4224-4 et R 4224-20 Personnel autorisé
- Article R 4224-5 à R 4224-8 Protégé les travailleurs contre les chutes
- Article R. 4323-58 et R 4323-59 Travailler en toute sécurité en altitude
- Article R. 4323-69 à R 4323-80 Échafaudages




MISE À LA TERRE ET LIAISON ÉQUIPOTENTIELLE

La résistance à la corrosion et la protection équipotentielle de nos systèmes ClickFit EVO sont certifiées par l'institut allemand VDE. Conformément à la norme électrique HD-IEC 60364, chapitre 712, il est nécessaire de prévoir une mise à la terre fonctionnelle pour contrôler l'isolation de l'onduleur.

Pour ce qui est de la série ClickFit EVO d'Esdec, la mise à la terre fonctionnelle est assurée par l'étrier universel EVO pour les châssis des modules et les rails EVO. Pour établir la mise à la masse fonctionnelle finale, un câble de liaison indépendant doit être correctement monté sur le rail EVO et une liaison équipotentielle appropriée avec l'onduleur ou un contact de mise à la terre doit être établi.

Pour plus d'informations sur la mise à la terre et la mise à la masse, consultez la norme électrique HD-IEC 60364 et toute autre réglementation locale applicable.

SYMBOLES UTILISÉS DANS CE MANUEL

	Avertissement !	Le non-respect de cette consigne risque d'entraîner des blessures graves ou une détérioration majeure du produit.
	Mise en garde !	Le non-respect de cette consigne risque d'entraîner des blessures corporelles ou une détérioration du produit.
	Remarque	Insiste sur une consigne.

GARANTIE ET RESPONSABILITÉ

GARANTIE

Esdec propose un produit garanti 20 ans. Cette garantie est soumise aux conditions de garantie et aux conditions générales d'Esdec B.V. Vous pouvez les consulter sur le site Web www.esdec.com.

RESPONSABILITÉ

Le fabricant décline toute responsabilité en cas de dommages ou de blessures résultant du non-respect (strict) des consignes et réglementations de sécurité figurant dans ce manuel ou de négligence au cours de l'installation du produit et des accessoires énumérés dans ce document.

Esdec B.V. se réserve le droit de modifier ce document sans préavis.

INFORMATIONS CONCERNANT LE PRODUIT


USAGE PRÉVU

Le système de montage ClickFit EVO est destiné au montage de panneaux solaires sur des toits en ardoise. Ce système de montage permet de positionner les panneaux solaires sur le toit avec le côté court en bas (portrait) ou avec le côté long en bas (paysage).

USAGE INAPPROPRIÉ


Ce système de montage n'est pas adapté à une utilisation sur des types de toit autres que celui indiqué.


SPÉCIFICATIONS


Orientation des panneaux solaires	Portrait et paysage
Hauteur du châssis du panneau solaire ¹⁾	30 à 50 mm
Surface maximale des panneaux solaires	2,6 m ²
Taille maximale du champ ²⁾	Pour les rails horizontaux et verticaux : 15 m par segment Les segments plus longs requièrent un espace de dilatation de 125 mm.
Matériau du toit	Ardoises
Structure du toit	Volige ou chevron
	Panneaux en bois massif
	Béton
Inclinaison de toit	5 - 75°
Hauteur de toit maximale	 Soumise aux directives Eurocode et à leurs avenants nationaux. Utilisez le calculateur pour calculer les possibilités de votre projet.
Zone de débord	30 cm de distance par rapport au faîtage, 30 cm par rapport au côté du toit et 30 cm par rapport à la gouttière.

¹⁾ Avant de l'installer, assurez-vous que le châssis du module est compatible avec ClickFit EVO étrier universel pour module.

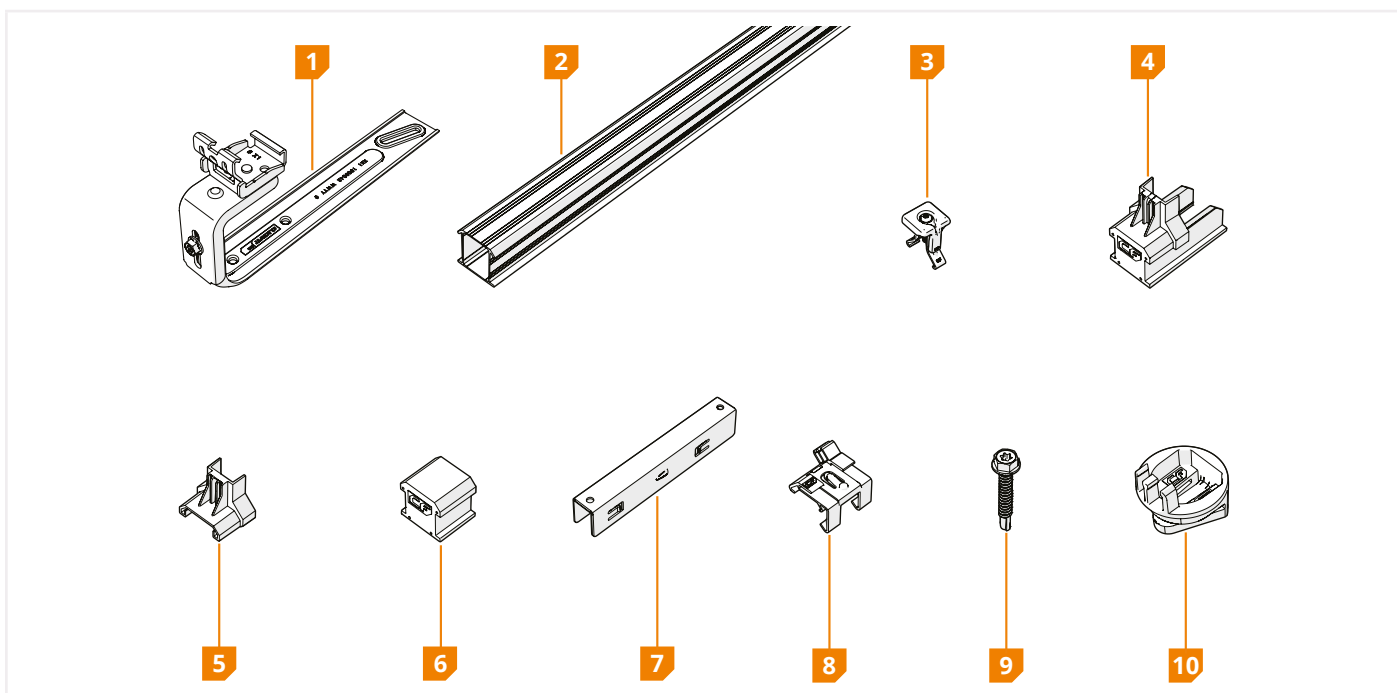
²⁾ Pensez à toujours appliquer les précautions qui s'imposent en matière de propagation du feu et de compartimentage. Ceci peut avoir une incidence sur la taille des segments de modules.

 Saisissez les données dans le calculateur pour être certain(e) de choisir le système approprié à la catégorie de terrain, aux charges de neige et à la zone de vent applicables à votre projet.

 Selon le toit et le résultat obtenu sur le calculateur, vous pouvez disposer plusieurs segments avec panneaux solaires les uns à côté des autres. Laissez toujours un espace d'au moins 12 mm entre les segments pour permettre la dilatation du toit.

 Si votre projet répond à des spécifications différentes de celles-ci, veuillez contacter Esdec.

1 COMPOSANTS




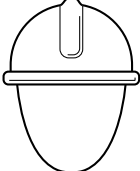



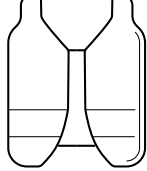

COMPOSANT	RÉFÉRENCE
1 Crochet de toiture ClickFit EVO pour toits en ardoise	1008042
2 ClickFit EVO rail de montage	10081_ _
3 ClickFit EVO étrier universel pour module	1008020(-B)
4 ClickFit EVO embout terminal pour rail de montage	1008060(-B)
5 ClickFit EVO embout de fixation terminal	1008065(-B)
6 ClickFit EVO embout terminal, sans embout de fixation terminal	1008066(-B)

ACCESSOIRE	RÉFÉRENCE
7 ClickFit EVO coupleur pour rail de montage	1008061
8 ClickFit EVO support optimiseur et passe-câble	1008062
9 ClickFit EVO Vis autoperceuse 6.3x42mm SW10/T30	1003016
10 ClickFit EVO kit de montage	1008064

i Vérifiez que les composants appropriés sont présents en quantité suffisante en fonction du plan de projet généré par le calculateur.

SÉCURITÉ

1 ÉQUIPEMENT DE PROTECTION PERSONNELLE

						
Protection auditive	Casque de sécurité	Lunettes de sécurité	Masques faciaux	Gants de sécurité	Tenue de sécurité	Chaussures de sécurité

2 AVERTISSEMENTS ET RÉGLEMENTATIONS DE SÉCURITÉ

Avertissement !

- ⚠ Les travaux d'installation doivent toujours être exécutés par au moins deux personnes qualifiées.
- ⚠ N'utilisez pas de composants issus d'autres systèmes de montage.
- ⚠ N'oubliez aucune pièce.
- ⚠ Travaillez toujours dans le respect des réglementations actuelles de travail sur toits.
- ⚠ Ne procédez pas à l'installation en cas de vents forts ou lorsque le toit est glissant ou mouillé.
- ⚠ Lors de l'exécution de travaux sur le toit, utilisez toujours une protection contre les chutes et, si nécessaire, des filets de sécurité et une protection de bord.
- ⚠ Ne vous tenez jamais sur ou dans la gouttière.
- ⚠ Utilisez toujours un appareil de levage ou un treuil pour déplacer les équipements lourds.
- ⚠ Placez toujours les échelles sur une surface solide et stable.

Mise en garde !

- ⚠ Évitez au maximum de marcher sur le toit. Utilisez une plateforme aérienne, une échelle ou une autre solution.
- ⚠ Ne marchez jamais sur le système ou les panneaux solaires.

INSTALLATION




1 PRÉPARATION

1 INSPECTEZ LE TOIT.

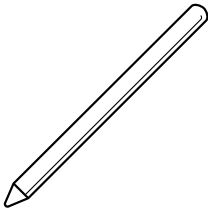
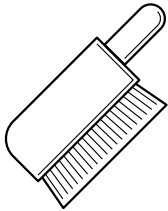
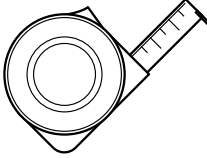
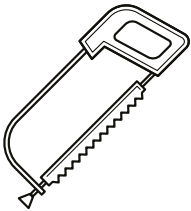
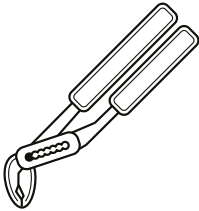
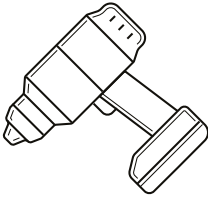
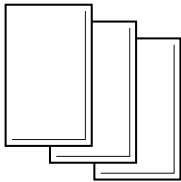
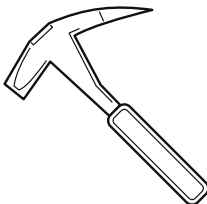
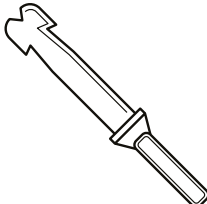
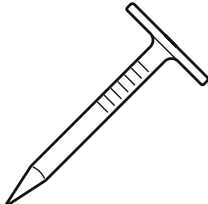
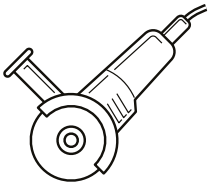
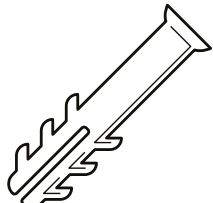
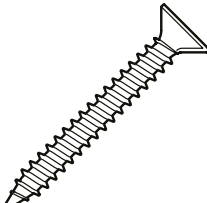
- Le toit est en bon état.
- La capacité porteuse de la structure du toit est suffisante pour supporter l'installation, en tenant compte du vent et des charges de neige.

- ⚠ Pour garantir la sécurité et l'efficacité de l'installation d'un système photovoltaïque sur un toit en ardoise, le travail doit être effectué par des couvreurs professionnels. Avant toute intervention sur une toiture, l'état de celle-ci doit faire l'objet d'une inspection minutieuse.

2 VÉRIFIEZ LE PLAN DU PROJET ET SES COMPOSANTS.


-  Vérifiez le plan du projet. Il n'y a pas de plan de projet ? Créez-en un sur le calculateur en ligne avant de commencer l'installation.
-  Vérifiez que tous les composants sont présents (page 5).
-  Déterminez la position des crochets de toiture pour toit en ardoise. Utilisez les liteaux ou les chevrons si présents.

3 ASSUREZ-VOUS QUE TOUS LES OUTILS REQUIS SONT À PORTÉE DE MAIN.

				
Marqueur ou craie	Brosse	Mètre	Scie à métaux	Pincés réglables
				
Visseuse sans fil	Ardoise de rechange	Marteau pour toit en ardoise	Cloueuse de toiture	Clous pour toits en ardoise
				
Disqueuse	Chevilles ¹⁾	Vis à tête fraisée Ø 6 mm ²⁾	Matériau d'étanchéité	Cales en bois

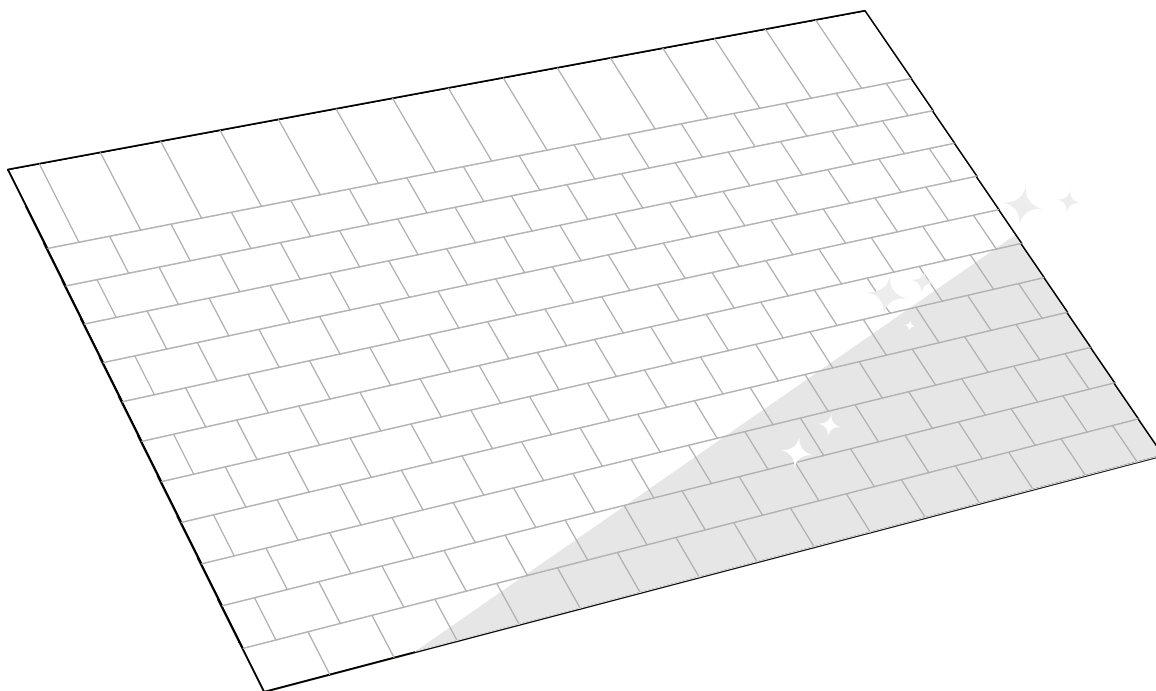
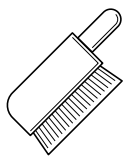
¹⁾ Pour installation sur bâti en béton uniquement.

²⁾ Le choix des vis doit être basé sur le type de structure de la sous-toiture. Pour une installation et une compatibilité optimales avec les crochets de toiture pour toit en ardoise, nous vous recommandons d'utiliser des vis répondant aux spécifications suivantes :





Diamètre	Ø 6 mm
Longueur utile	≥ 36 mm
Type de tête	Torx à tête fraisée T30 ³⁾
Matériau	Revêtement ZnNi ou acier inoxydable de qualité A2  Ne pas utiliser de vis galvanisées

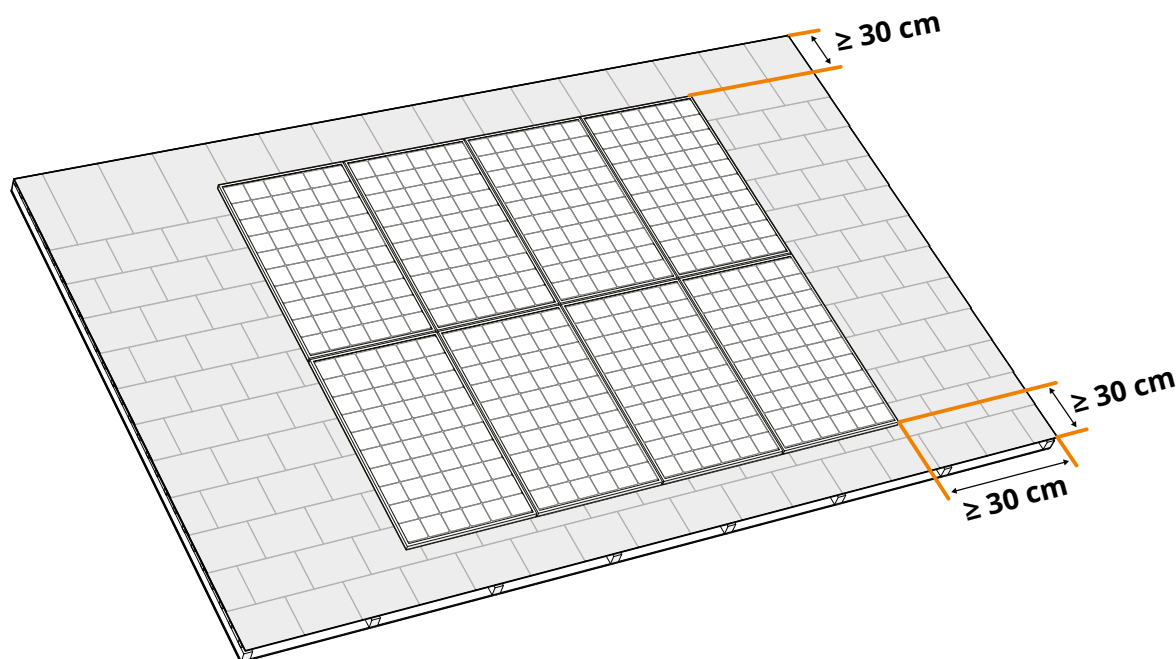
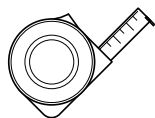
³⁾ Il est recommandé d'utiliser des vis à tête fraisée pour éviter toute interférence avec la mise en place de l'ardoise supérieure.

4 NETTOYEZ ET ORDONNEZ LE TOIT.



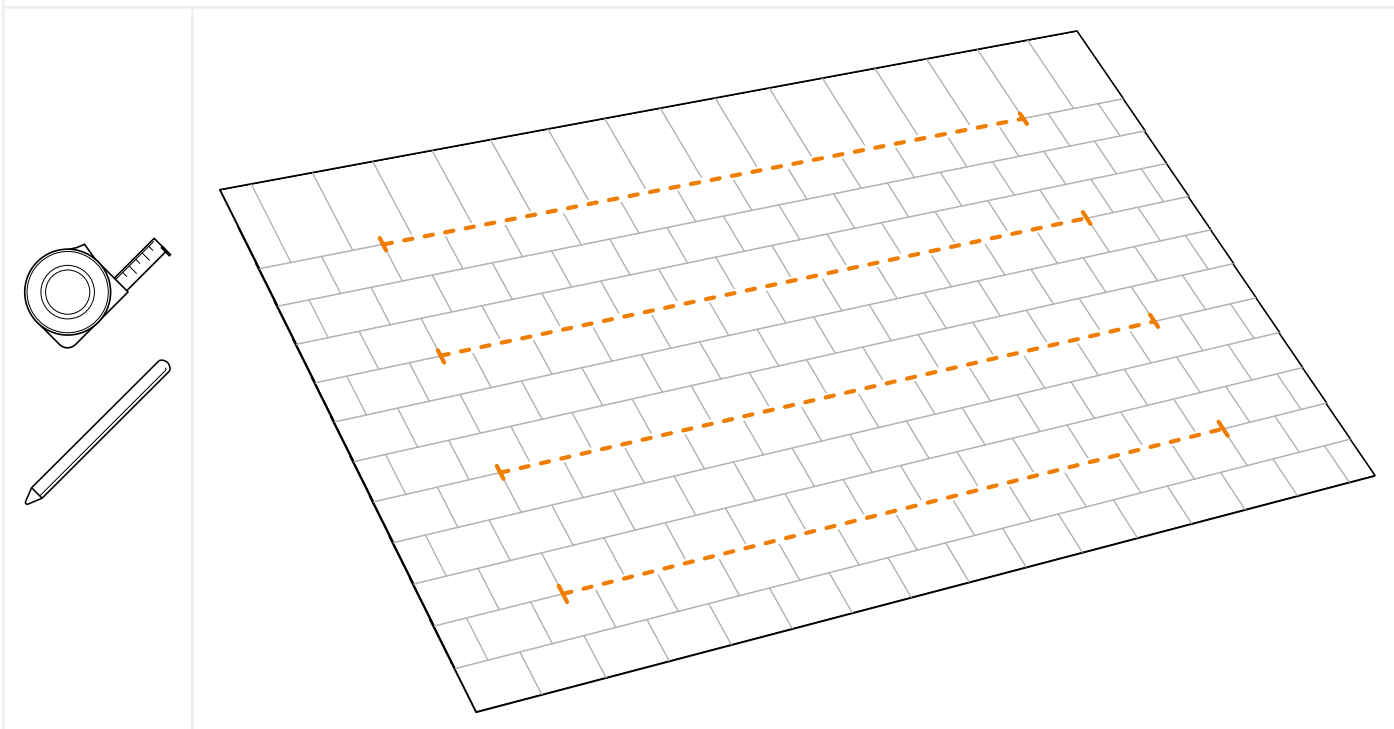
5 DÉTERMINEZ LA POSITION DES PANNEAUX SOLAIRES SUR LE TOIT

-  Respectez la réglementation (locale) en matière de prévention des incendies applicable aux installations photovoltaïques. Pour réduire le risque de propagation du feu, il est indispensable de prévoir un compartimentage coupe-feu. Le système photovoltaïque ne doit pas être installé au niveau des séparations coupe-feu et une distance minimale de 30 cm doit être respectée. Il est également conseillé de prévoir un espace par rapport aux lucarnes, aux puits de lumière, aux angles et autres zones à risque d'incendie.
-  Tenez compte de la lumière du soleil et de l'ombre tout au long de l'année. Si nécessaire, utilisez un optimiseur de puissance ou un micro-onduleur pour tirer le meilleur parti de votre installation.
-  La distance entre le bord des panneaux solaires et le faîtage et la gouttière doit être d'au moins 30 cm.
-  La distance entre les panneaux solaires et le côté du toit doit être d'au moins 30 cm.



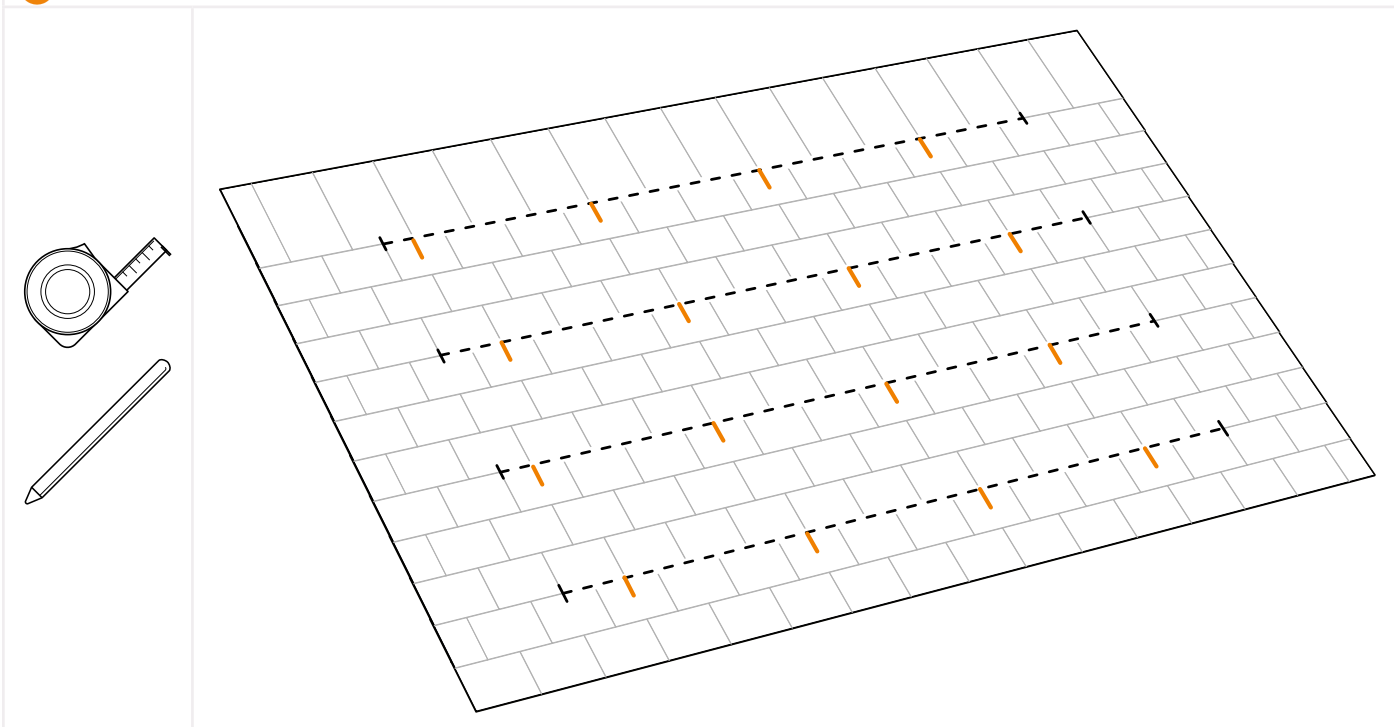
6 TRACEZ LES LIGNES ET LES EXTRÉMITÉS DES RAILS DE MONTAGE

- Pour un montage en orientation portrait, tracez les lignes où seront placés les rails de montage : à $\frac{1}{4}$ du bord supérieur et du bord inférieur du panneau.
- Pour un montage en orientation paysage, tracez les lignes où seront placés les rails de montage : à $\frac{1}{4}$ des bords latéraux du panneau.



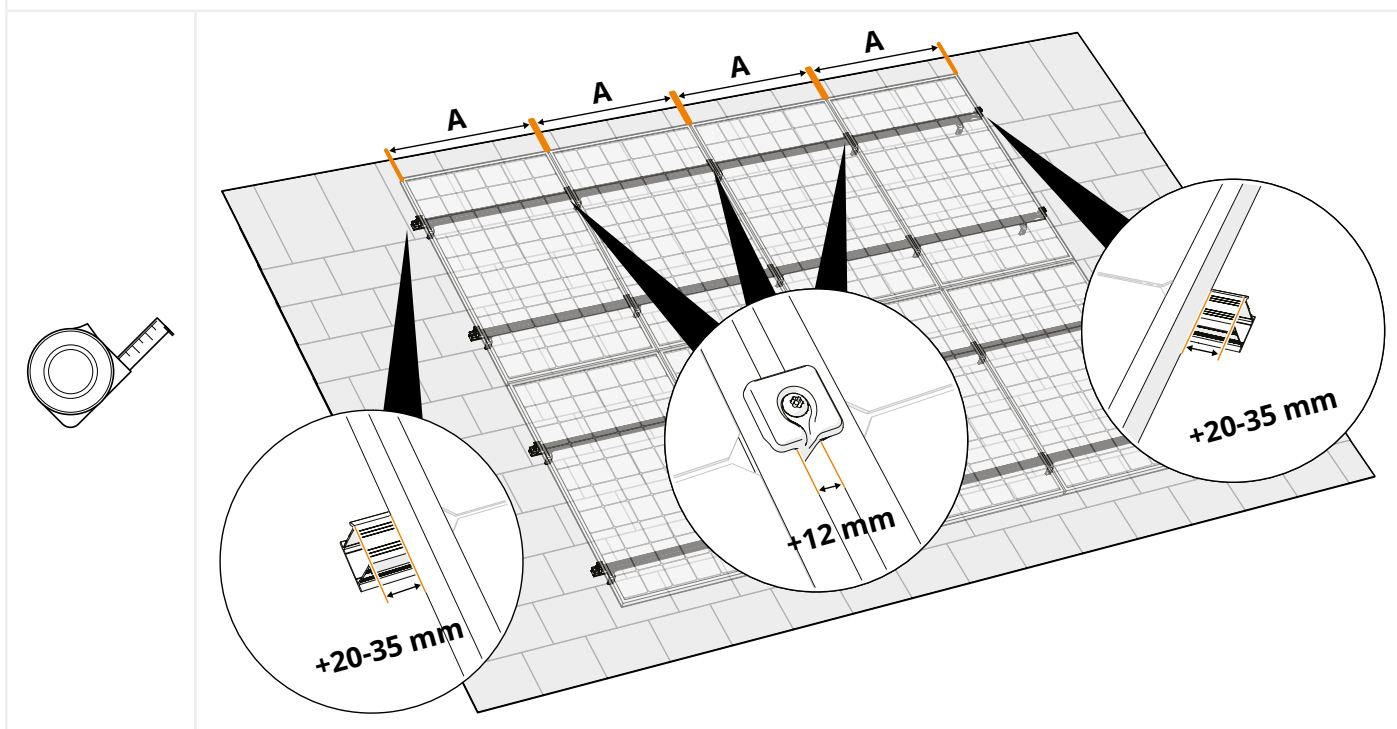
7 MARQUEZ LA POSITION DES CROCHETS DE TOITURE POUR TOIT EN ARDOISE.

- i** Consultez le plan du projet pour déterminer la position des crochets de toiture pour toit en ardoise de votre projet.

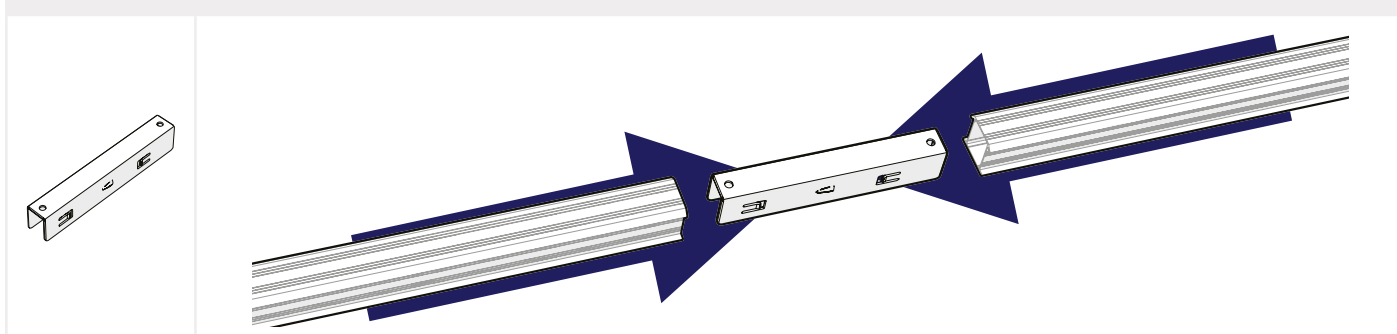


1 DÉTERMINEZ LA LONGUEUR DES RAILS DE MONTAGE EN FONCTION DES PANNEAUX SOLAIRES

- i** Si le débord est inférieur à 250 mm, conservez une longueur de débord de rail comprise entre un minimum de 20 mm et un maximum de 35 mm pour monter l'embout terminal (référence 1008060(-B)).
- i** Mesurez les panneaux solaires et laissez un espace supplémentaire de 12 mm entre chaque panneau solaire pour l'étrier universel pour module. Laissez un espace supplémentaire de 30 mm de chaque côté pour monter l'étrier final et l'embout terminal.
- i** Calculez la longueur minimale des rails de montage : $(\text{Taille du panneau} + 12 \text{ mm}) \times \text{nombre de panneaux} - 12 \text{ mm} + (2 \times 30 \text{ mm})$



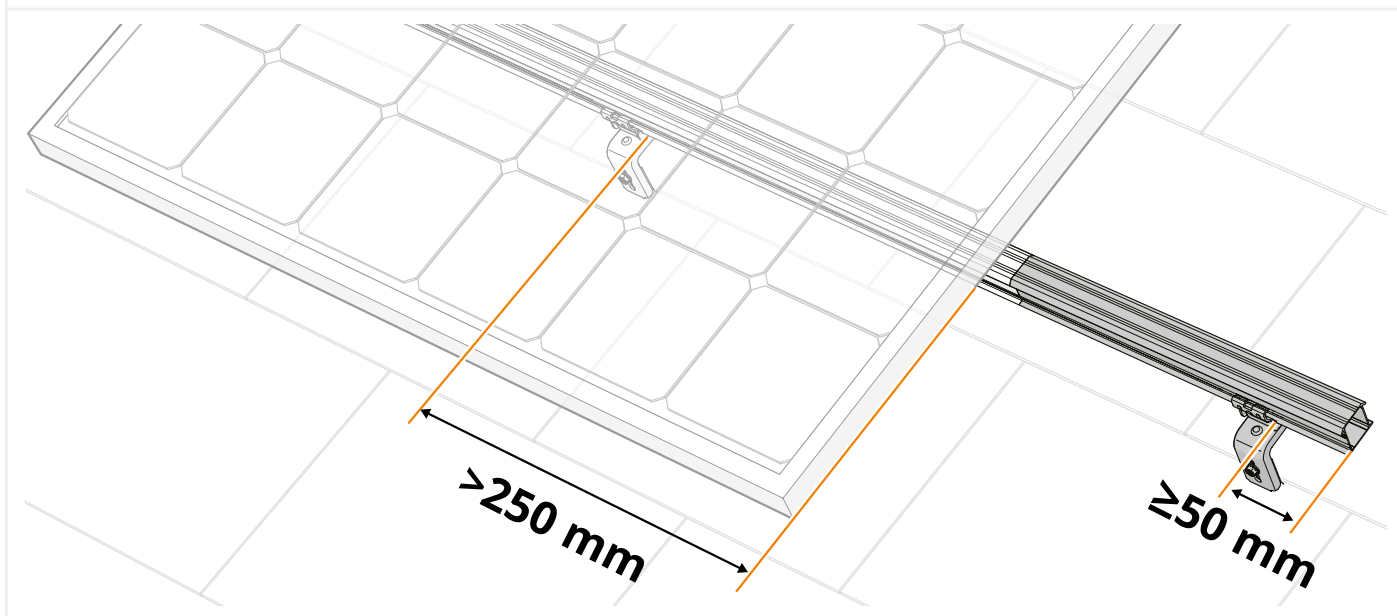
2 EN OPTION : UTILISEZ DES COUPLEURS POUR CONNECTER LES RAILS DE MONTAGE



3 EN OPTION : RALLONGEZ LE RAIL DE MONTAGE JUSQU'AU CROCHET DE TOITURE SUIVANT.

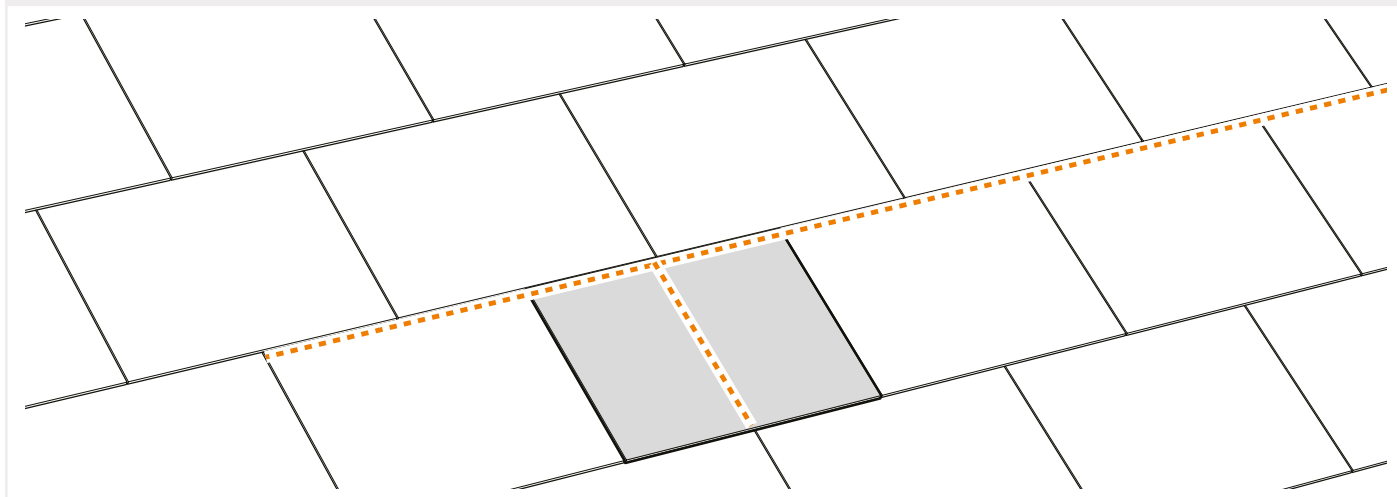
i Si le bord extérieur du panneau déborde de plus de 250 mm par rapport au dernier crochet de toiture, procédez comme suit :

- 1 Rallongez le rail de montage de 50 mm au-delà du crochet de toiture suivant (ajoutez un crochet de toiture supplémentaire si nécessaire).
- 2 Fixez solidement le rail de montage en position déployée.
- 3 La longueur supplémentaire de 50 mm permet d'adapter un capuchon d'extrémité (réf. 1008066(-B)) sur les rails de montage.
- 4 Si vous utilisez un étrier final, utilisez un embout de fixation terminal (réf. 1008065(-B)).

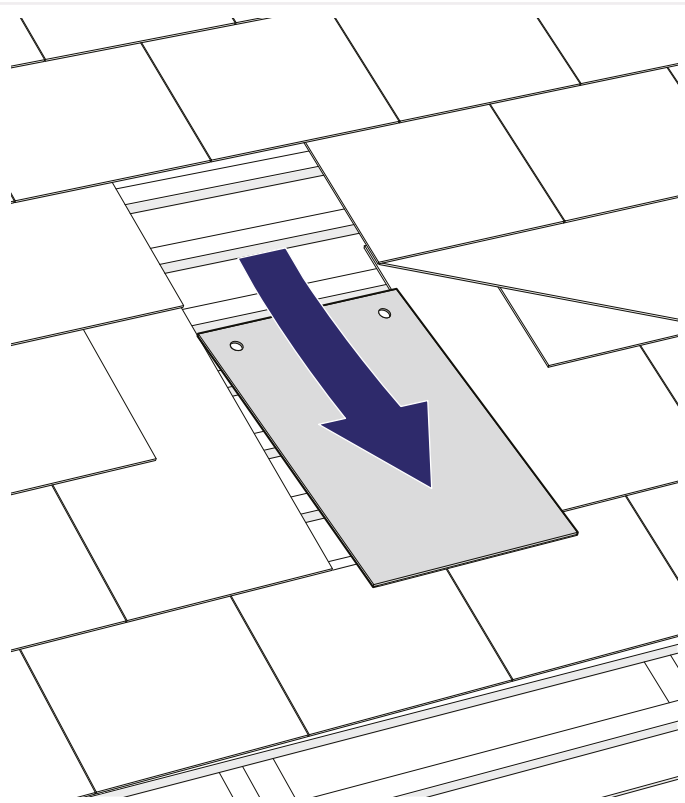
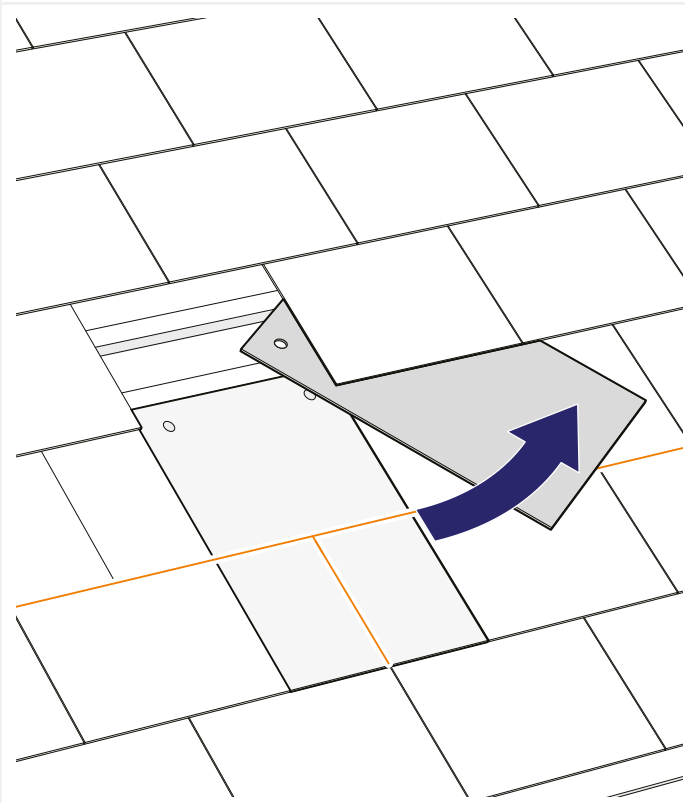
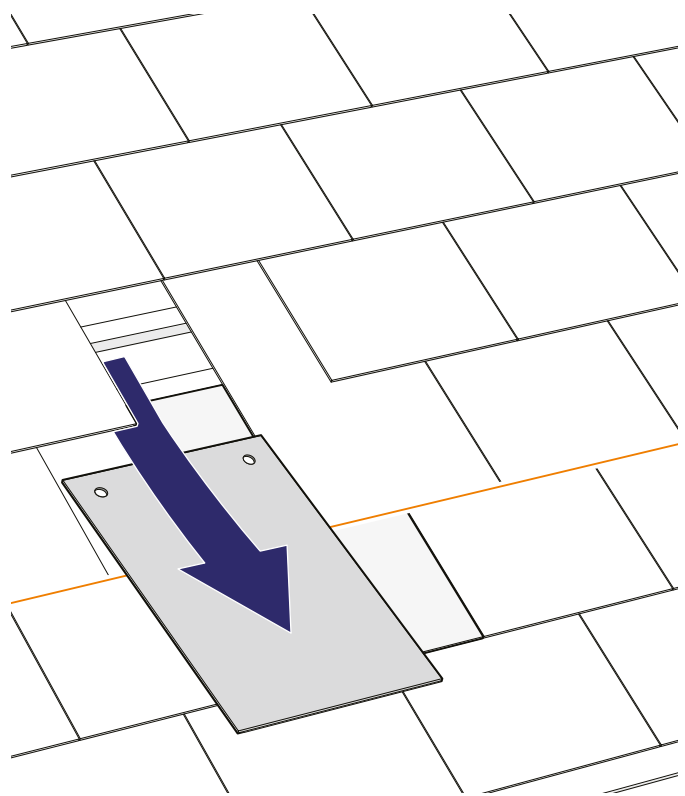
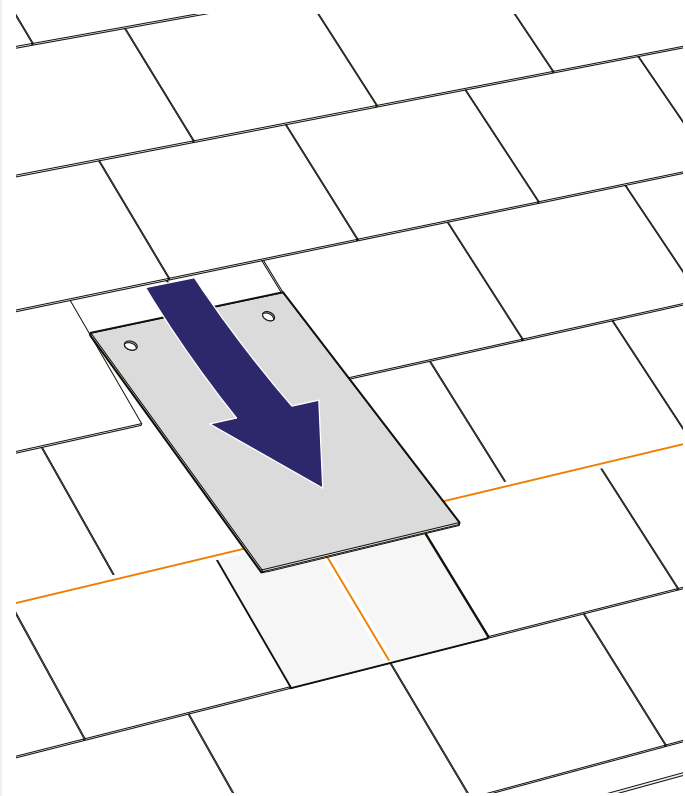


3 INSTALLATION DES CROCHETS DE TOITURE POUR TOIT EN ARDOISE

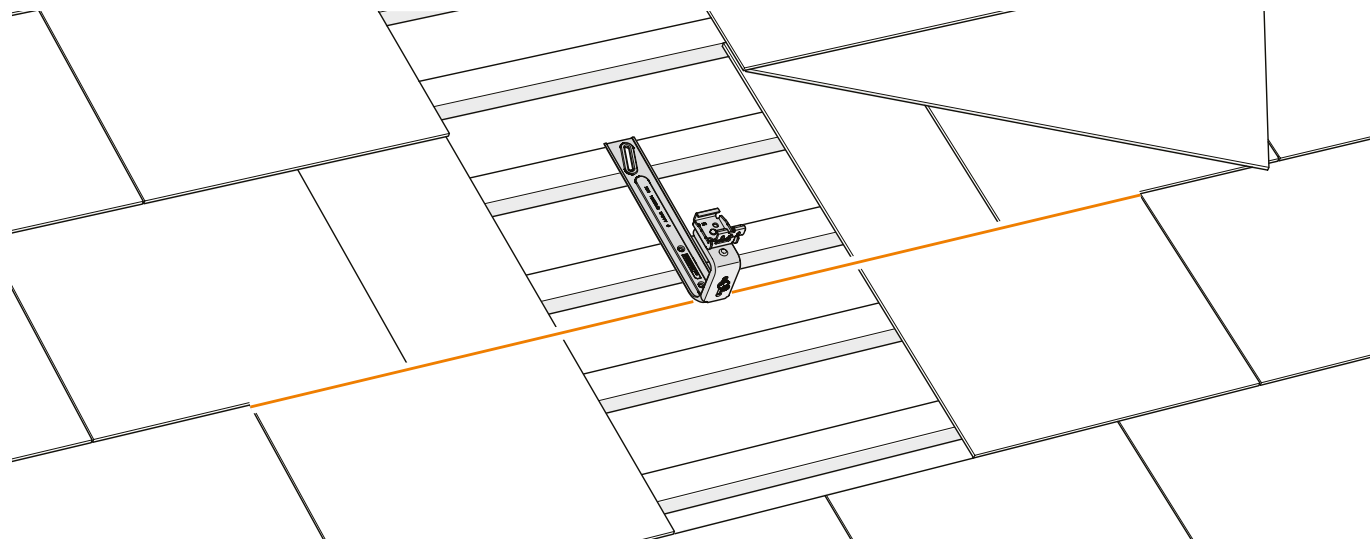
1 REPÉREZ L'ARDOISE À COUPER POUR INSTALLER LE CROCHET DE TOITURE POUR TOIT EN ARDOISE.



2 ENLEVEZ LES ARDOISES QUI SE CHEVAUCHENT.



3 PLACEZ LE CROCHET DE TOIT SUR LA STRUCTURE À L'EMPLACEMENT DÉTERMINÉ ET VÉRIFIEZ QUELLE SITUATION S'APPLIQUE À VOTRE CONSTRUCTION.

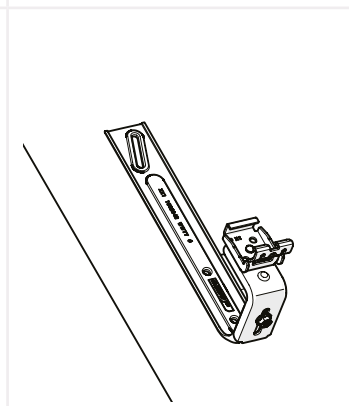
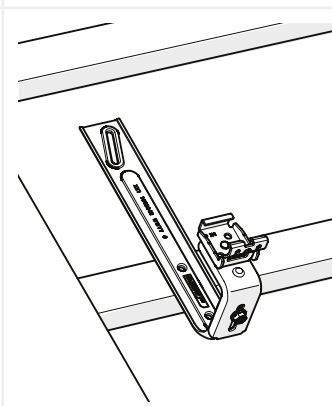
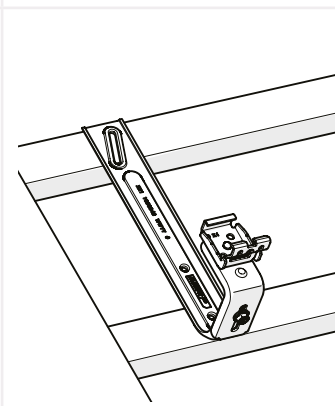
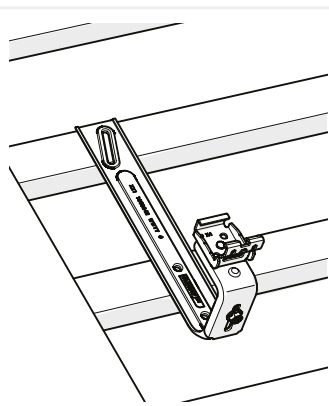


SITUATION A

SITUATION B

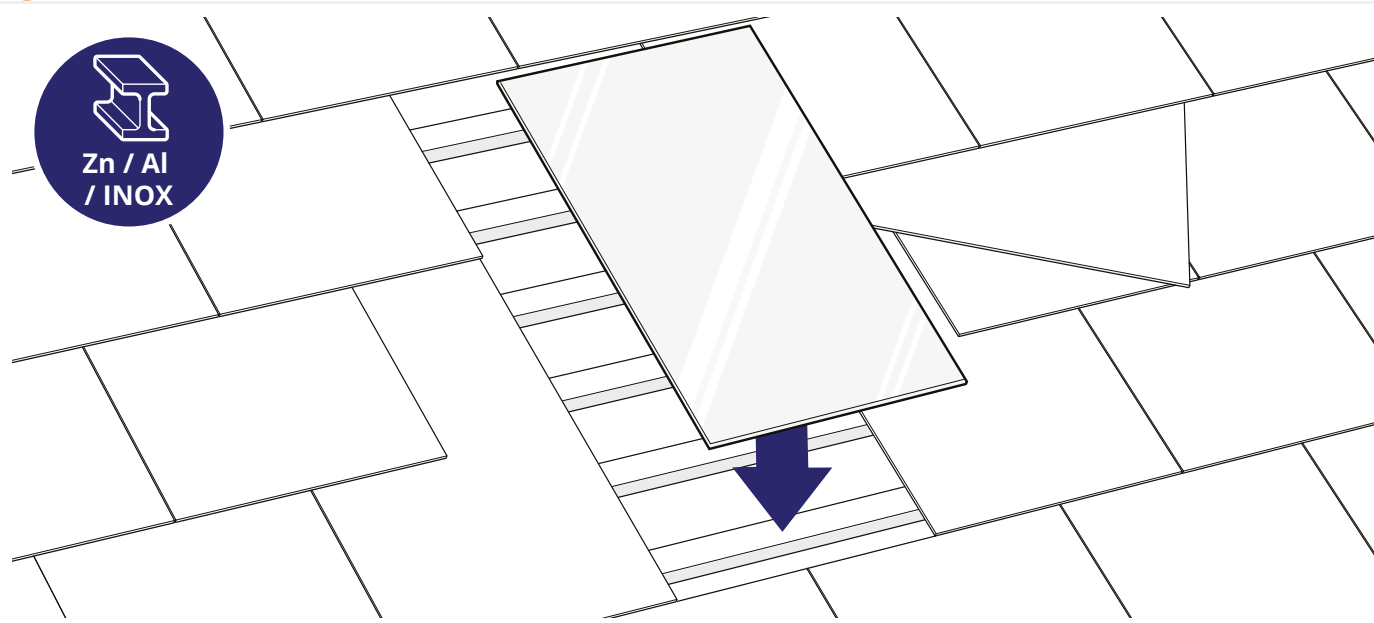
SITUATION C

SITUATION D



4 REMPLACEZ L'ARDOISE PAR UNE TÔLE MÉTALLIQUE (ZINC, ALUMINIUM OU ACIER INOXYDABLE) AVEC UN JOINT MASTIC ELASTOMÈRE PREMIÈRE CATÉGORIE.

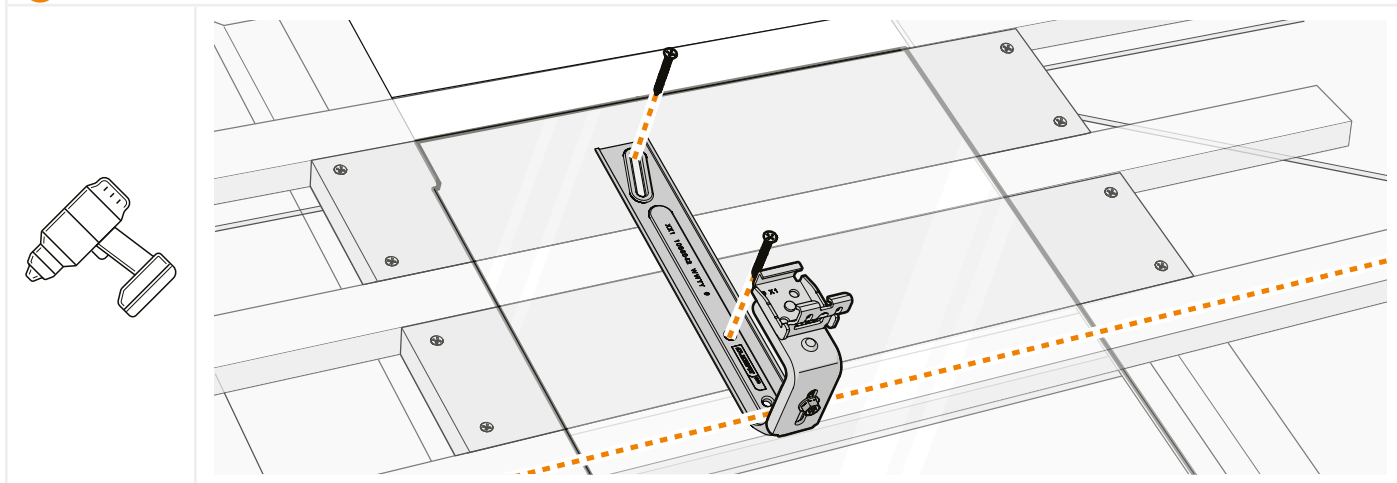
i Consultez et respectez les règles et la législation locales.



SITUATION A : SUR DEUX LITEAUX, EN UTILISANT LE TROU DU MILIEU

- 1 APPLIQUEZ UN MASTIC D'ÉLASTOMÈRE DE PREMIÈRE CATÉGORIE SUR LE DESSOUS DU CROCHET DE TOIT POUR ASSURER L'ÉTANCHÉITÉ.
- 2 POSITIONNEZ LE CROCHET DE TOITURE POUR TOIT EN ARDOISE DE FAÇON À CE QU'IL N'INTERFÈRE PAS AVEC LES ARDOISES SUPERPOSÉES.
- 3 MONTEZ LE CROCHET DE TOITURE POUR TOIT EN ARDOISE SUR LES LITEAUX À L'AIDE DE DEUX VIS À TÊTE FRAISÉE DE Ø 6 MM INSÉRÉES DANS LE TROU OBLONG ET LE TROU CENTRAL.

i Positionnez la vis supérieure le plus près possible du milieu du liteau.



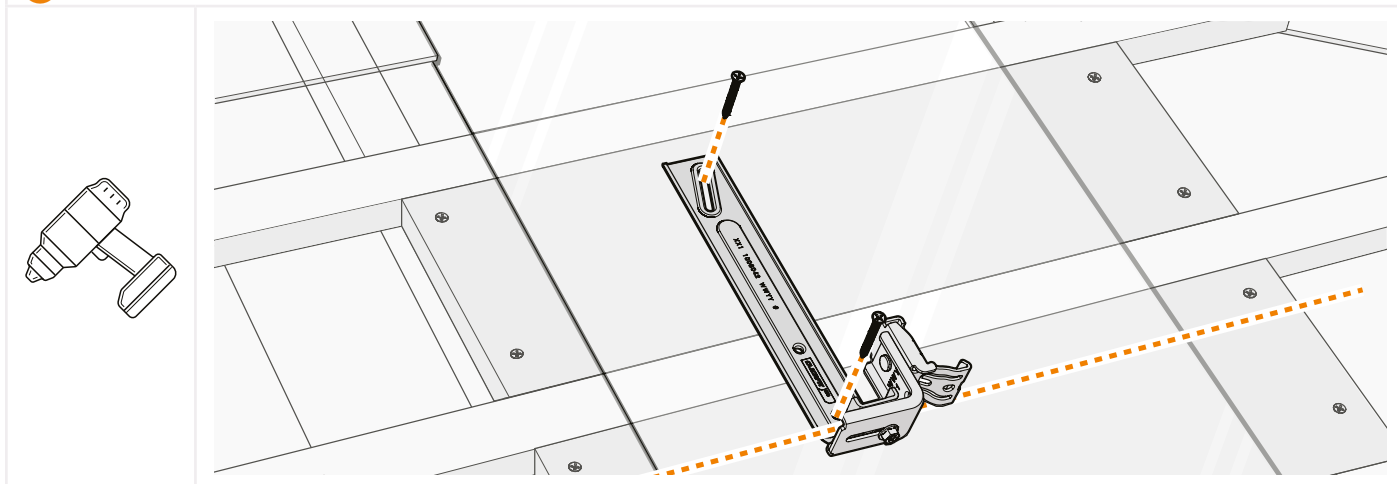
Passez à l'étape 3.6.

SITUATION B : SUR DEUX LITEAUX, EN UTILISANT LE TROU INFÉRIEUR

- 1 DESSERREZ LA VIS DU SUPPORT D'ALIGNEMENT À L'AIDE D'UN TOURNEVIS TORX T30 OU D'UNE CLÉ H10.
- 2 TOURNEZ LE SUPPORT D'ALIGNEMENT LATÉRALEMENT AFIN DE POUVOIR ACCÉDER AU TROU INFÉRIEUR.
- 3 APPLIQUEZ UN MASTIC D'ÉLASTOMÈRE DE PREMIÈRE CATÉGORIE SUR LE DESSOUS DU CROCHET DE TOIT POUR ASSURER L'ÉTANCHÉITÉ.
- 4 POSITIONNEZ LE CROCHET DE TOITURE POUR TOIT EN ARDOISE DE FAÇON À CE QU'IL N'INTERFÈRE PAS AVEC LES ARDOISES SUPERPOSÉES.
- 5 MONTEZ LE CROCHET DE TOITURE POUR TOIT EN ARDOISE SUR LES LITEAUX À L'AIDE DE DEUX VIS À TÊTE FRAISÉE DE Ø 6 MM INSÉRÉES DANS LE TROU OBLONG ET LE TROU INFÉRIEUR.
- 6 REMETTEZ LE SUPPORT D'ALIGNEMENT EN PLACE ET FIXEZ-LE À LA VERTICALE SUR LE CROCHET DE TOITURE POUR TOIT EN ARDOISE. APPLIQUEZ UN COUPLE DE 9 NM.

i Dans ce cas, le support d'alignement du crochet de toiture pour toit en ardoise doit être tourné latéralement en vue de sa fixation.

i Positionnez la vis supérieure le plus près possible du milieu du liteau.

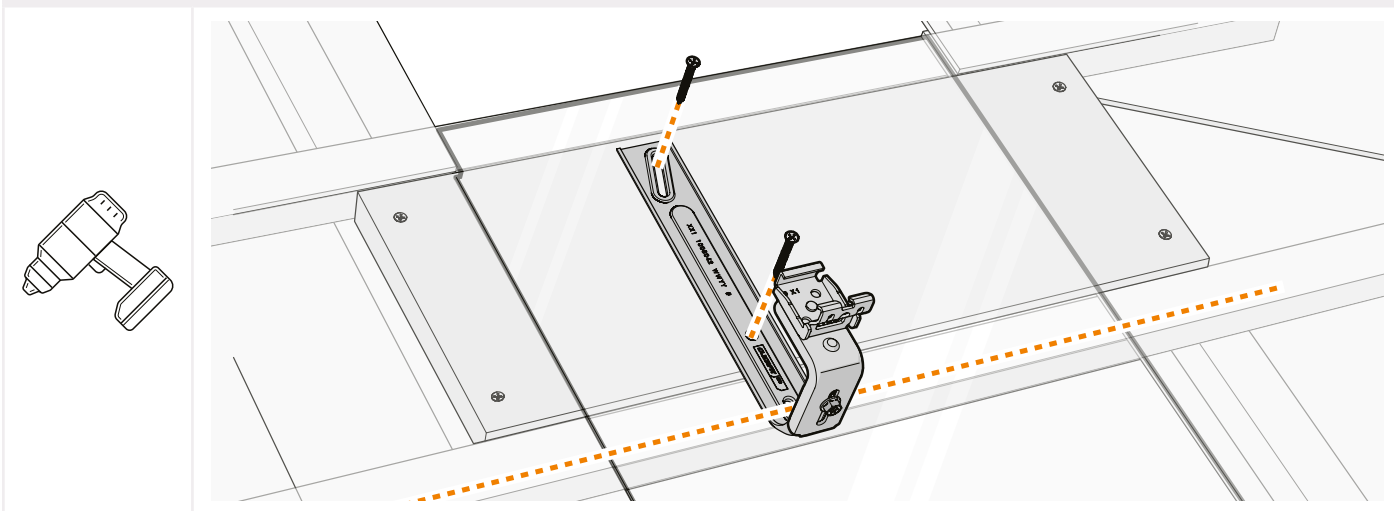




Passez à l'étape 3.6.

SITUATION C : SUR UN LITEAU ET UNE CALE EN BOIS

- 1 APPLIQUEZ UN MASTIC D'ÉLASTOMÈRE DE PREMIÈRE CATÉGORIE SUR LE DESSOUS DU CROCHET DE TOIT POUR ASSURER L'ÉTANCHÉITÉ.
- 2 POSITIONNEZ LE CROCHET DE TOITURE POUR TOIT EN ARDOISE DE FAÇON À CE QU'IL N'INTERFÈRE PAS AVEC LES ARDOISES SUPERPOSÉES.
- 3 MONTEZ UNE CALE (NON INCLUSE) ENTRE DEUX LATTES DE LA STRUCTURE DE TOIT, SOUS LE CROCHET DE TOIT EN ARDOISE.
- 4 MONTEZ LE CROCHET DE TOITURE POUR TOIT EN ARDOISE SUR LE LITEAU ET LA CALE À L'AIDE DE DEUX VIS À TÊTE FRAISÉE DE Ø 6 MM INSÉRÉES DANS LE TROU OBLONG ET LE TROU CENTRAL.



Passez à l'étape 3.6.


SITUATION D : SUR DES PANNEAUX EN BOIS MASSIF / DU BÉTON

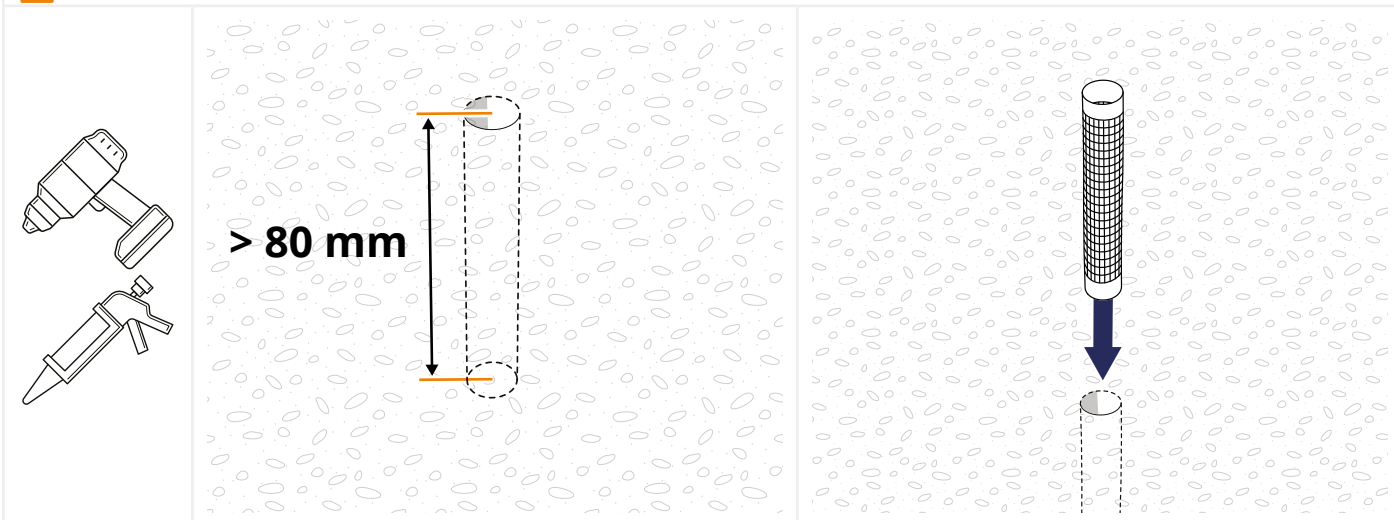
POUR DES PANNEAUX EN BOIS MASSIF :

- 1 POUR ÉVITER TOUT RISQUE DE FENDILLEMENT DU BOIS, ÉVITEZ DE PLACER LES VIS DANS LE MÊME SENS QUE LES VEINES DU BOIS.

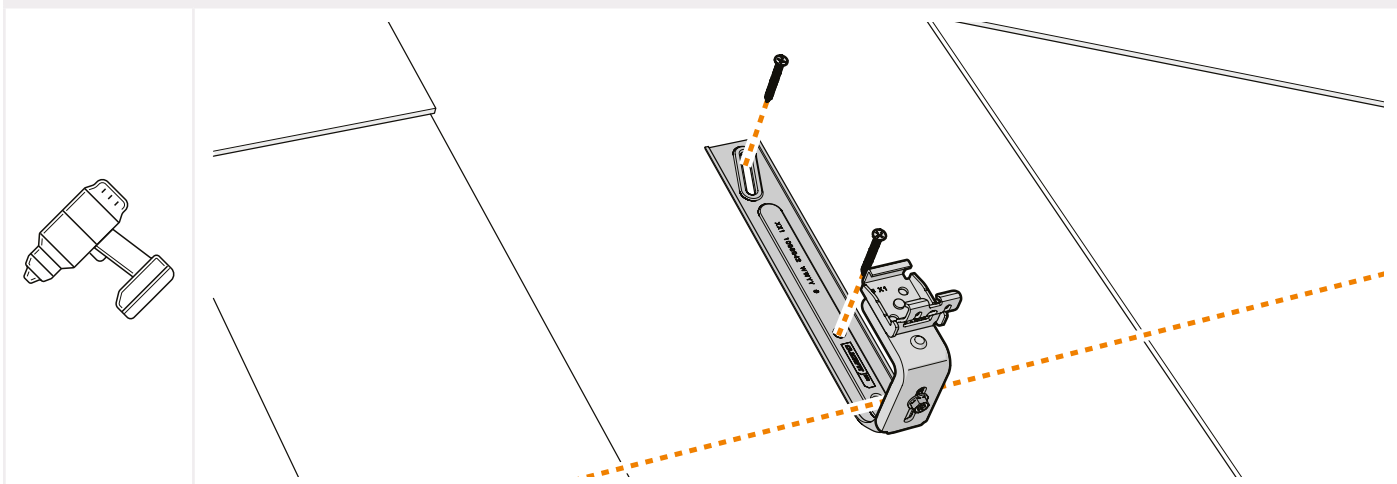
POUR UNE STRUCTURE PORTEUSE EN BÉTON :

- 1 PRÉPERCEZ LES TROUS DANS LE TOIT ET INSÉREZ LES CHEVILLES APPROPRIÉES (NON INCLUSES).
- 2 UTILISEZ UN ANCRAGE CHIMIQUE POUR FIXER LA VIS. CONSULTEZ LES CONSIGNES DU FOURNISSEUR DE L'ANCRAGE CHIMIQUE AVANT DE COMMENCER.

 Dégagez l'orifice de perçage et la zone à proximité des découpes de perçage.



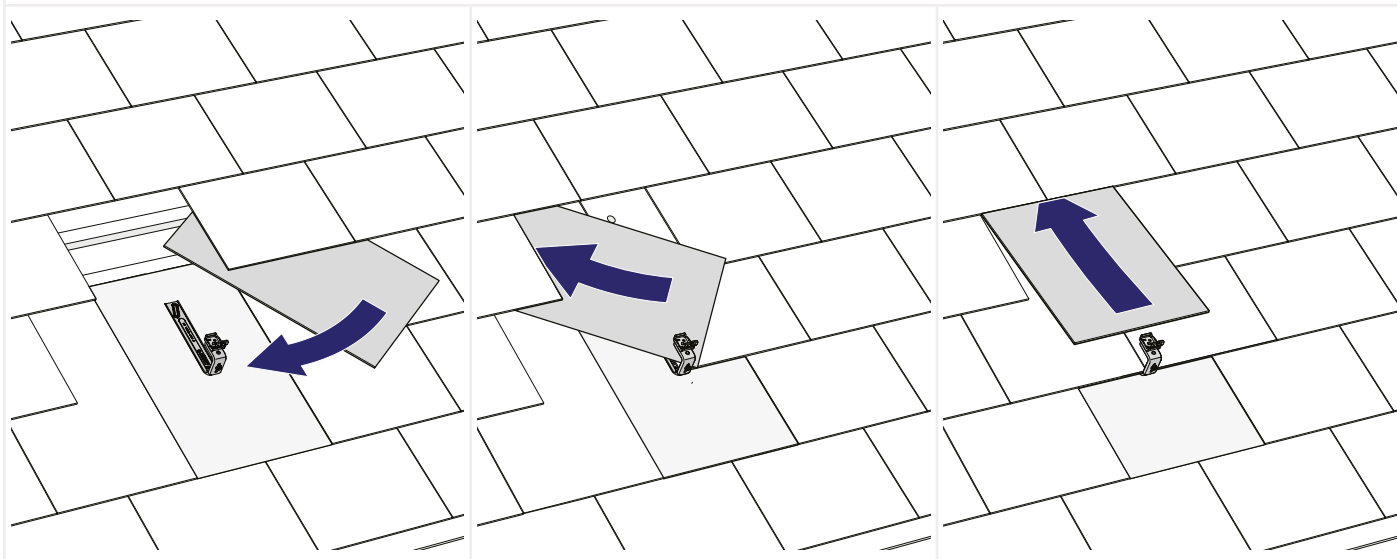
- 3 APPLIQUEZ UN MASTIC D'ÉLASTOMÈRE DE PREMIÈRE CATÉGORIE SUR LE DESSOUS DU CROCHET DE TOIT POUR ASSURER L'ÉTANCHÉITÉ.**
- 4 MONTEZ LE CROCHET DE TOITURE POUR TOIT EN ARDOISE SUR LE BÂTI À L'AIDE DE DEUX VIS À TÊTE FRAISÉE DE Ø 6 MM INSÉRÉES DANS LE TROU OBLONG ET LE TROU CENTRAL.**



Passez à l'étape 3.6.

6 REMETTEZ LES ARDOISES EN PLACE EN LES FAISANT SE CHEVAUCHER.

- i** Avant de remettre les ardoises en place, réfléchissez bien à la solution d'imperméabilisation à adopter. Celle-ci peut consister à utiliser une feuille de plomb ou un matériau d'étanchéité de ce type.

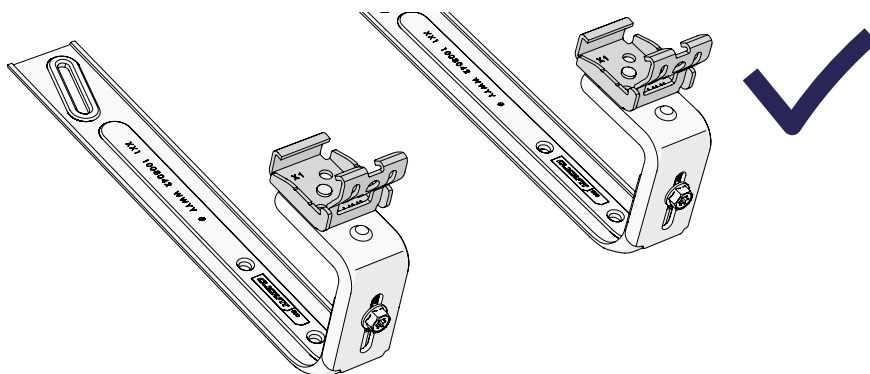


Répétez les étapes décrites dans ce chapitre pour tous les crochets de toiture pour toit en ardoise.

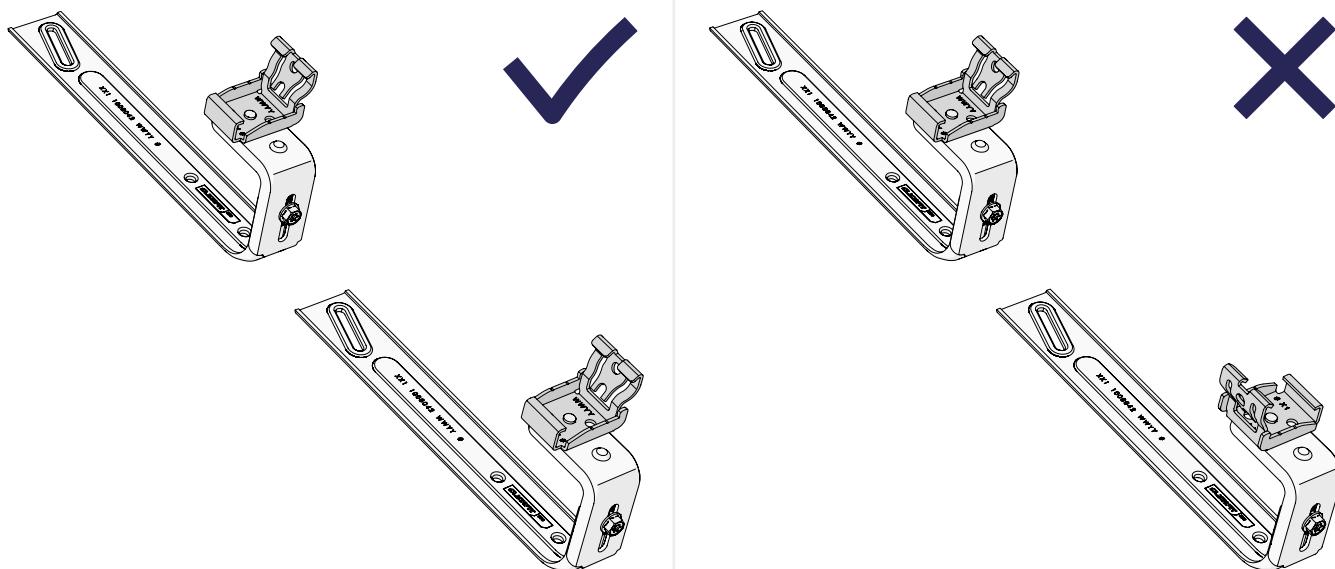
4 FIXATION DES RAILS DE MONTAGE

1 TOURNEZ LES CLICKERS DANS L'ORIENTATION APPROPRIÉE.

i Pour une orientation avec rails horizontaux, assurez-vous que le chemin de câbles des clickers pointe toujours vers le bas.

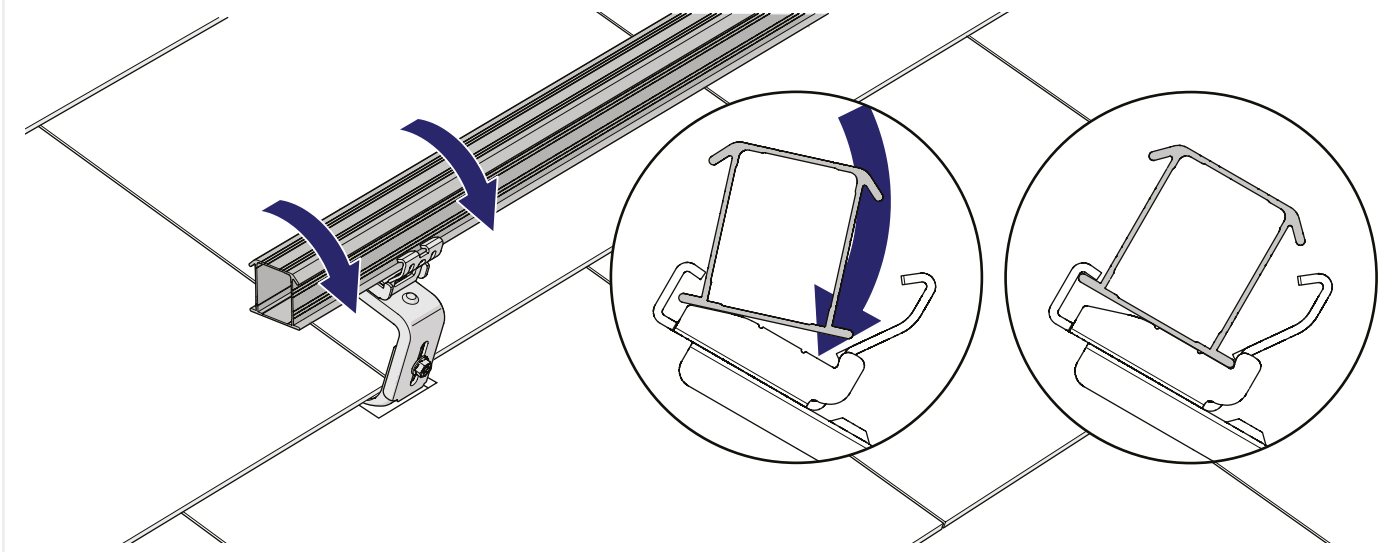


i Pour une orientation verticale du rail, veillez à ce que tous les clickers soient orientés dans la même direction.



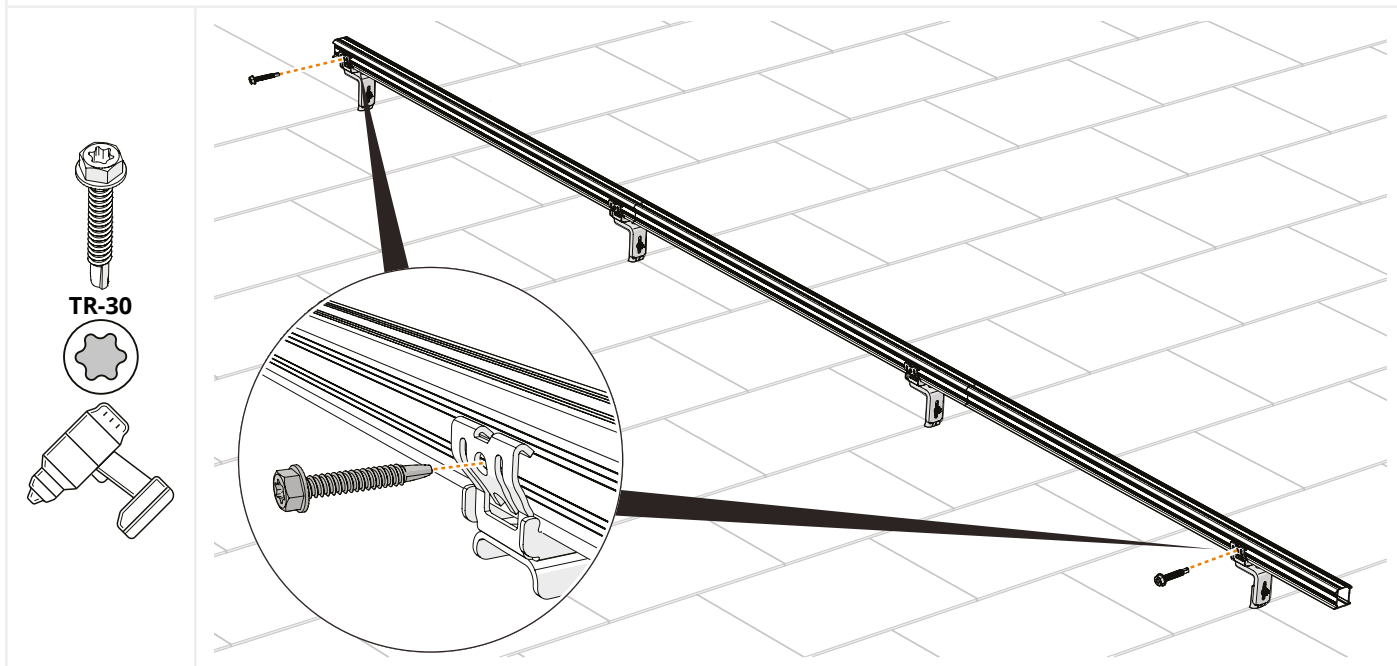
- 2 PLACEZ LE RAIL DE MONTAGE DANS LE CLICKER ET TOURNEZ-LE JUSQU'À CE QU'IL S'ENCLENCHE.**
3 VÉRIFIEZ QUE LES RAILS DE MONTAGE SONT RECTILIGNES ET PARALLÈLES LES UNS PAR RAPPORT AUX AUTRES, EN TENANT COMPTE DE L'ALIGNEMENT DES PANNEAUX SOLAIRES.

i Si les clickers ne sont pas correctement alignés les uns par rapport aux autres : desserrez les vis des supports mal alignés et enclenchez le rail de montage dans les clickers. La rigidité du rail garantit le bon positionnement des supports et des clickers. Resserrez ensuite les vis. Appliquez un couple d'au moins 9 Nm.



4 POUR UN MONTAGE VERTICAL : FIXEZ LES RAILS DE MONTAGE SUR LES CLICKERS

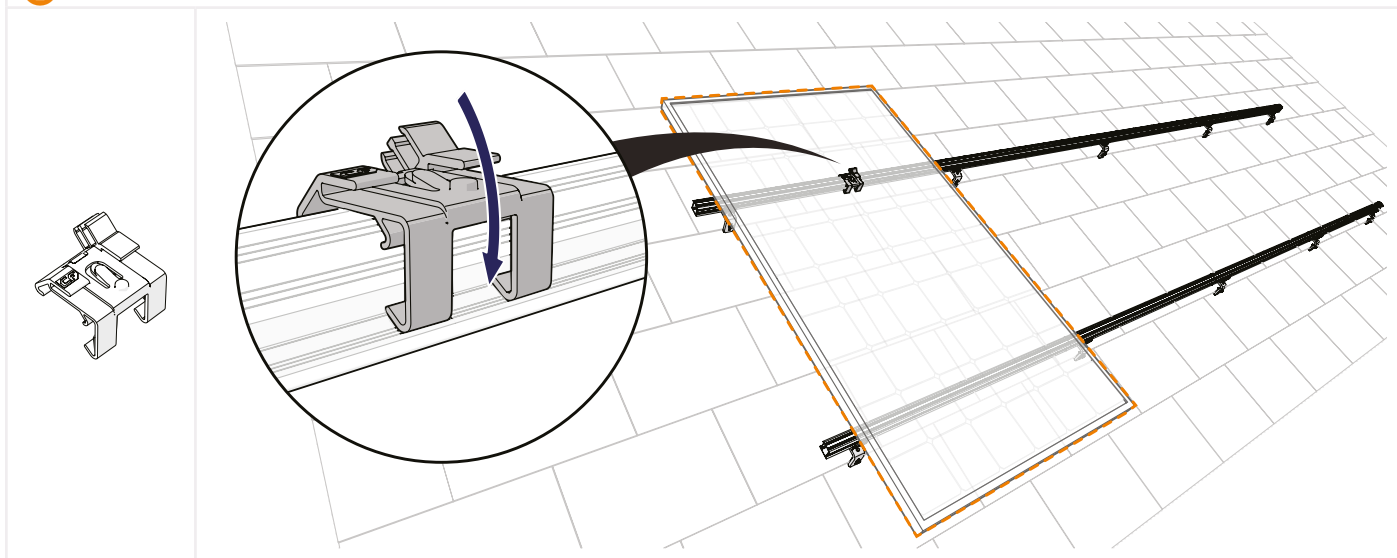
i Commencez par fixer le clicker inférieur à l'aide d'une vis de sécurité. Ignorez deux clickers, puis vissez le quatrième clicker. Répétez l'opération jusqu'au clicker supérieur.



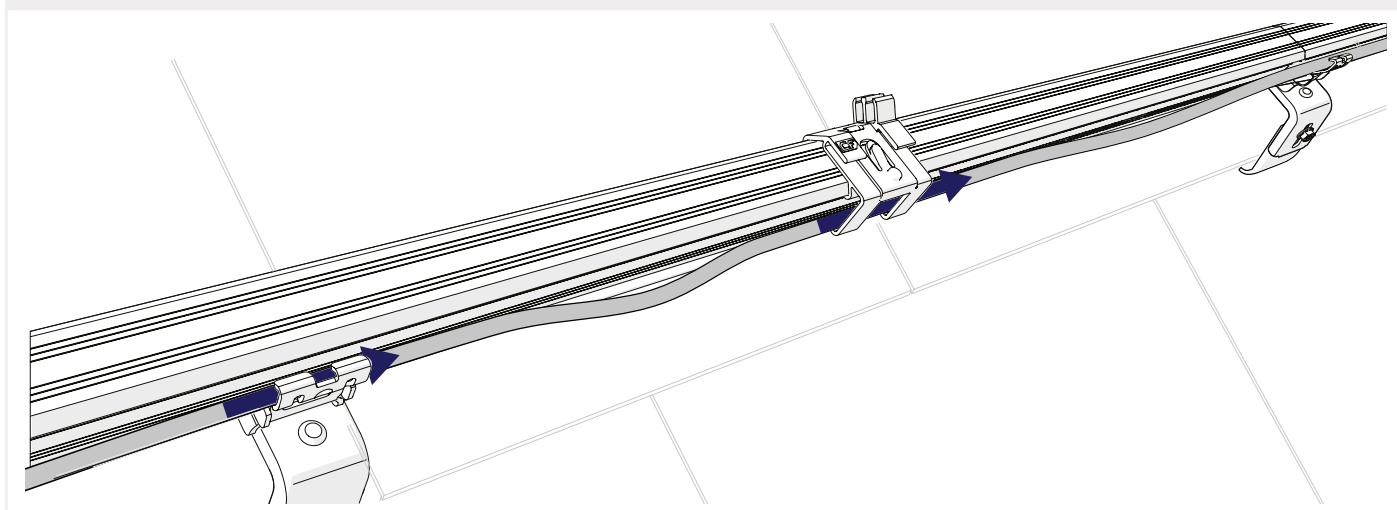
5 EN OPTION : FIXATION DES PASSE-CÂBLES

1 CLIQUEZ LE PASSE-CÂBLE EN PLACE SUR LE RAIL

i Utilisez un passe-câble par panneau solaire.

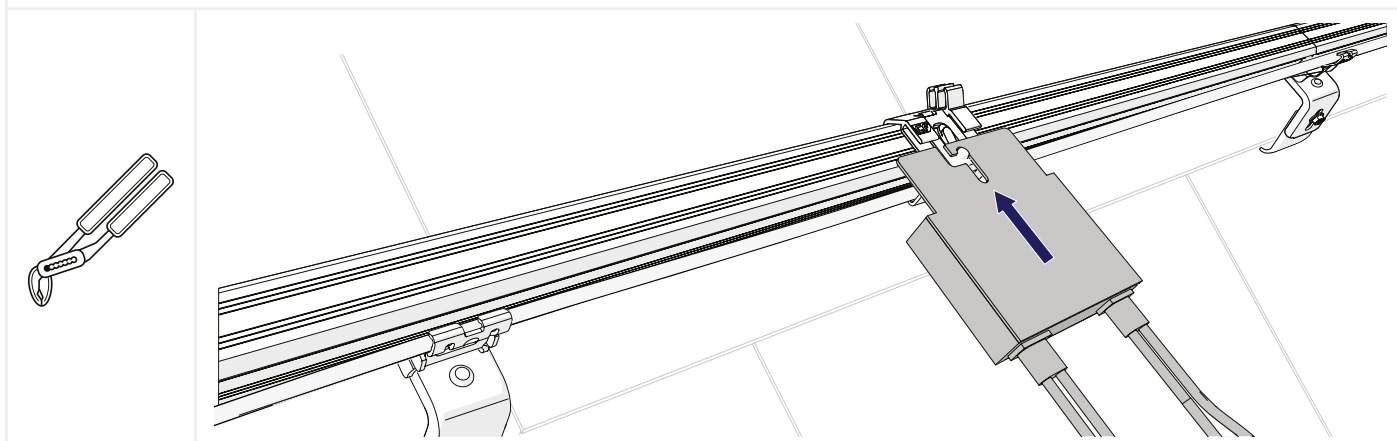


2 GUIDEZ LE CÂBLE DANS LE CLICKER ET LE PASSE-CÂBLE



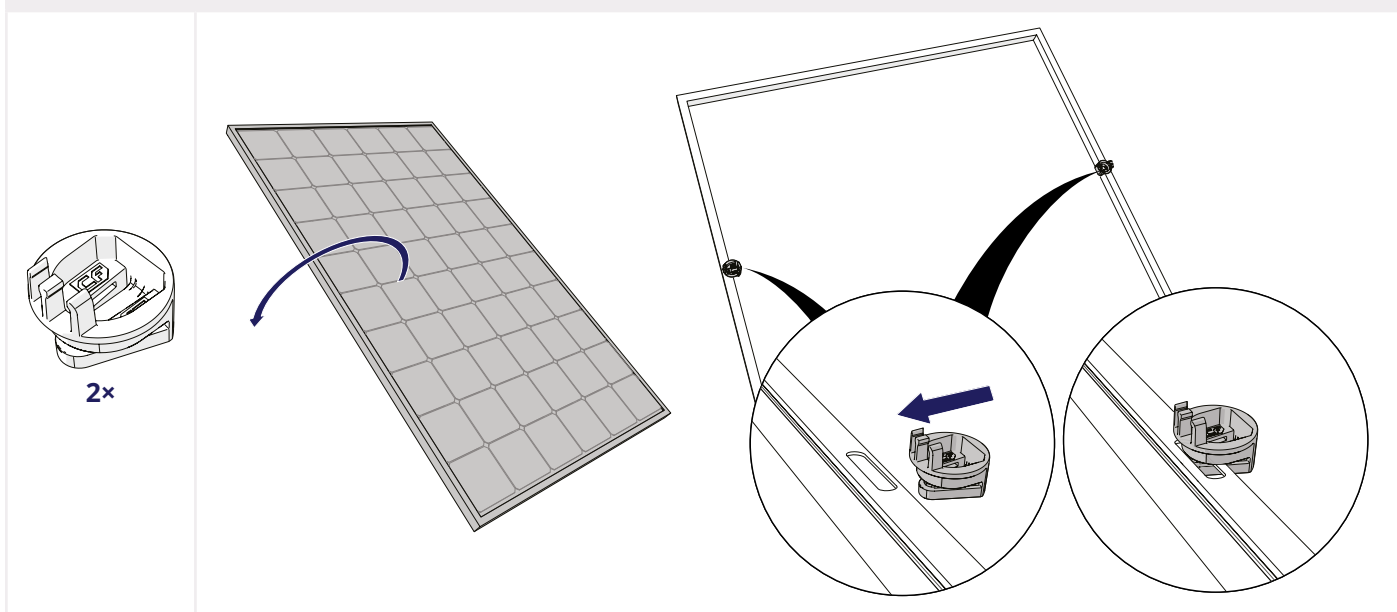
3 EN OPTION : CLIQUEZ L'OPTIMISEUR EN PLACE SUR LE PASSE-CÂBLE

i Avec une orientation verticale, vous devez fixer le passe-câble en pliant le bord du rail de montage à l'aide de pinces réglables.

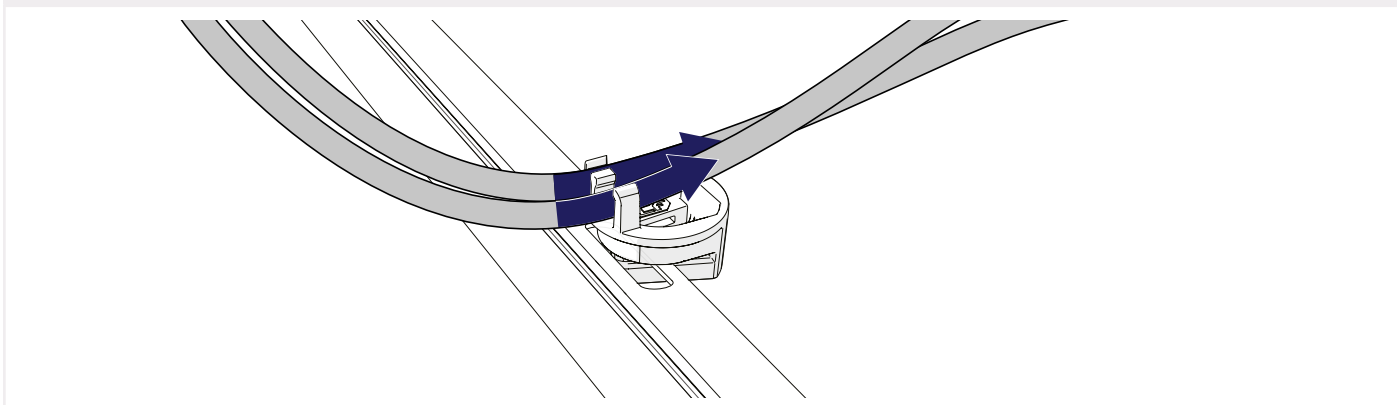


6 MONTAGE DU PREMIER PANNEAU

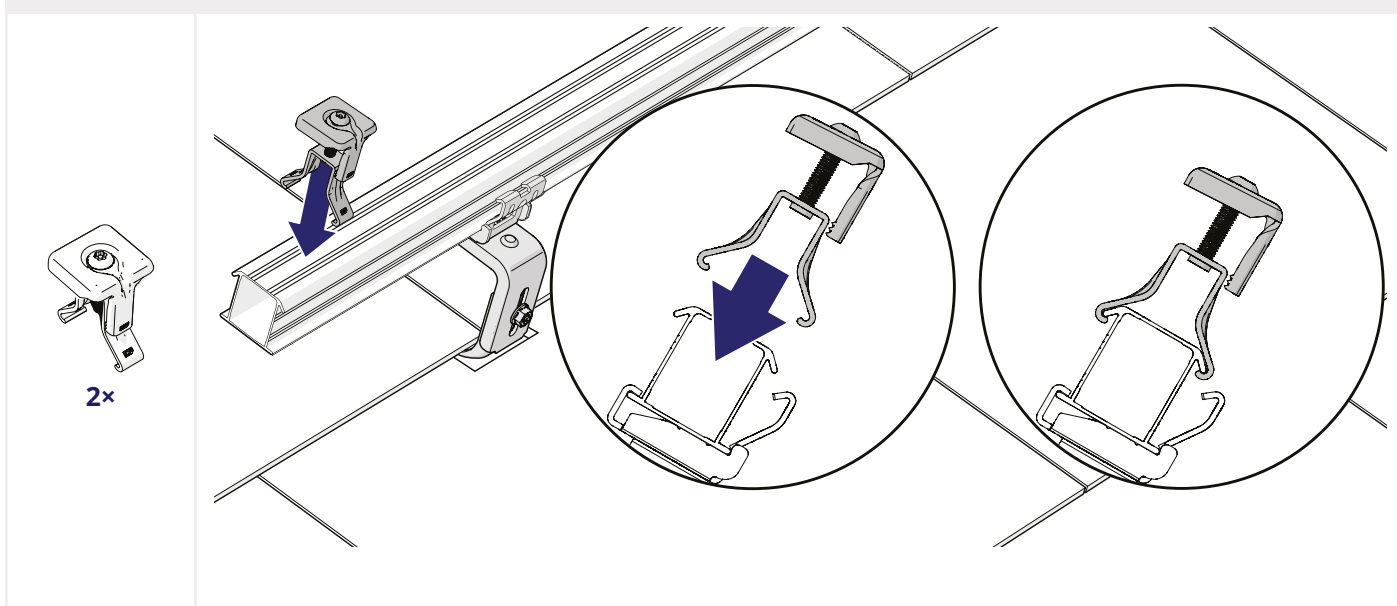
1 EN OPTION : CLIQUEZ L'AIDE AU MONTAGE EN PLACE SUR LE PANNEAU.



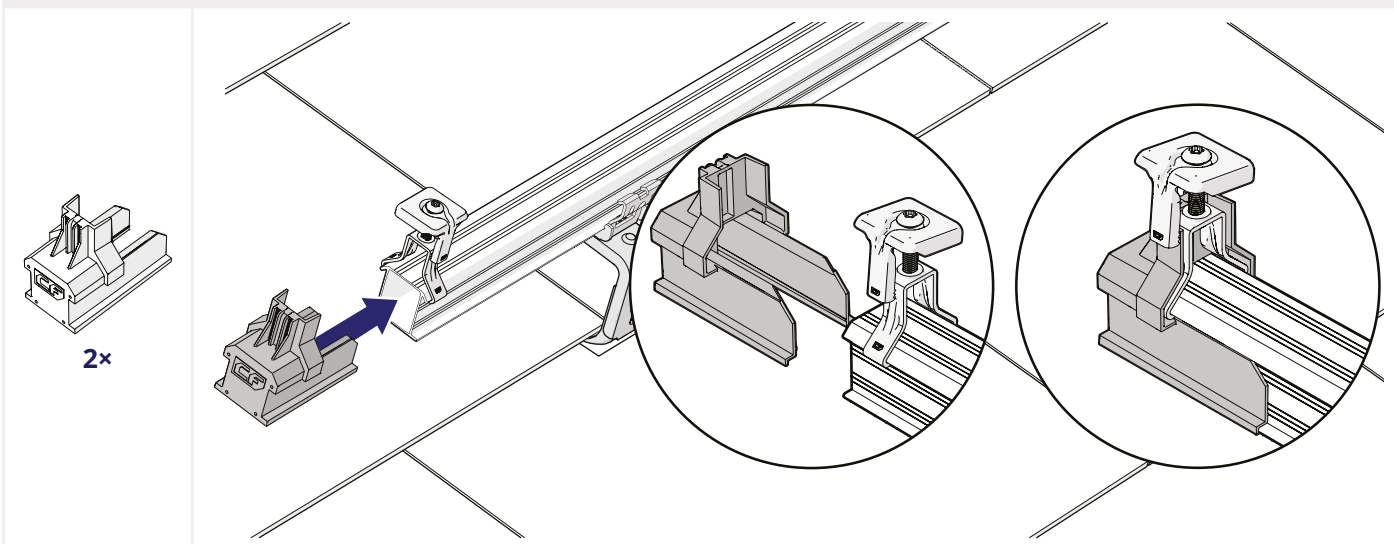
2 EN OPTION : CLIQUEZ LES CÂBLES DU PANNEAU FERMEMENT EN PLACE DANS LA PINCE DE CÂBLE.



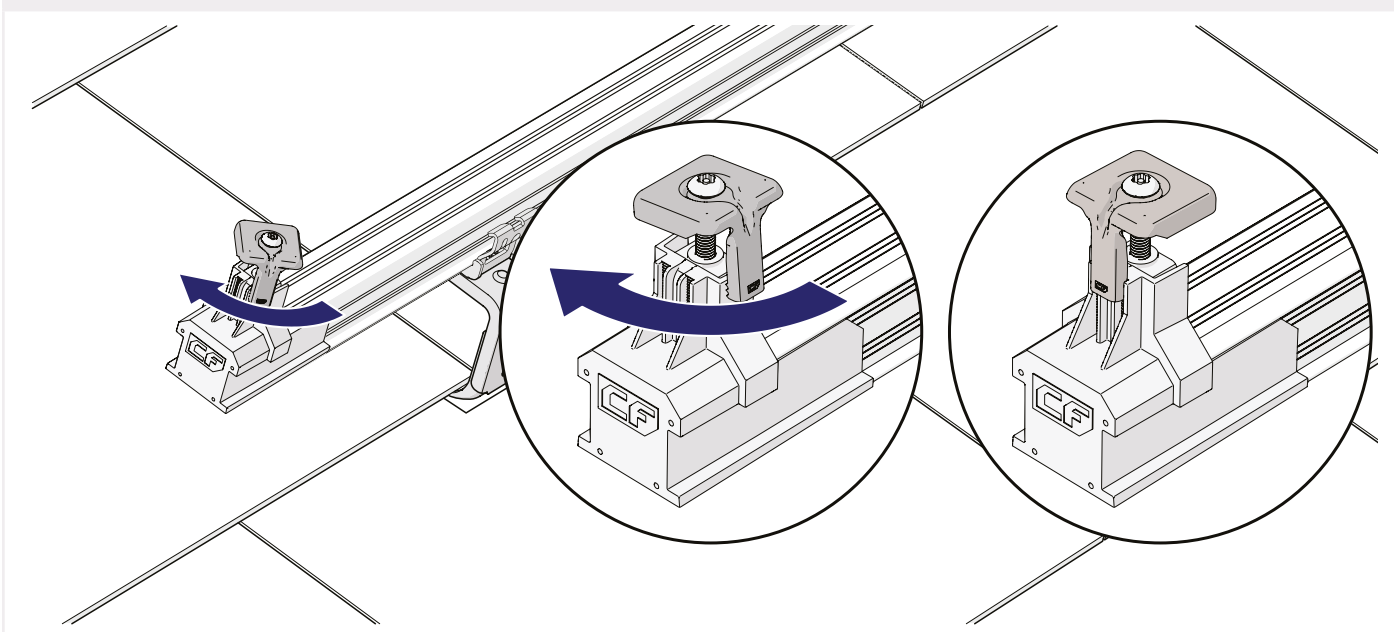
3 CLIQUEZ L'ÉTRIER UNIVERSEL POUR MODULE EN PLACE SUR LES RAILS.



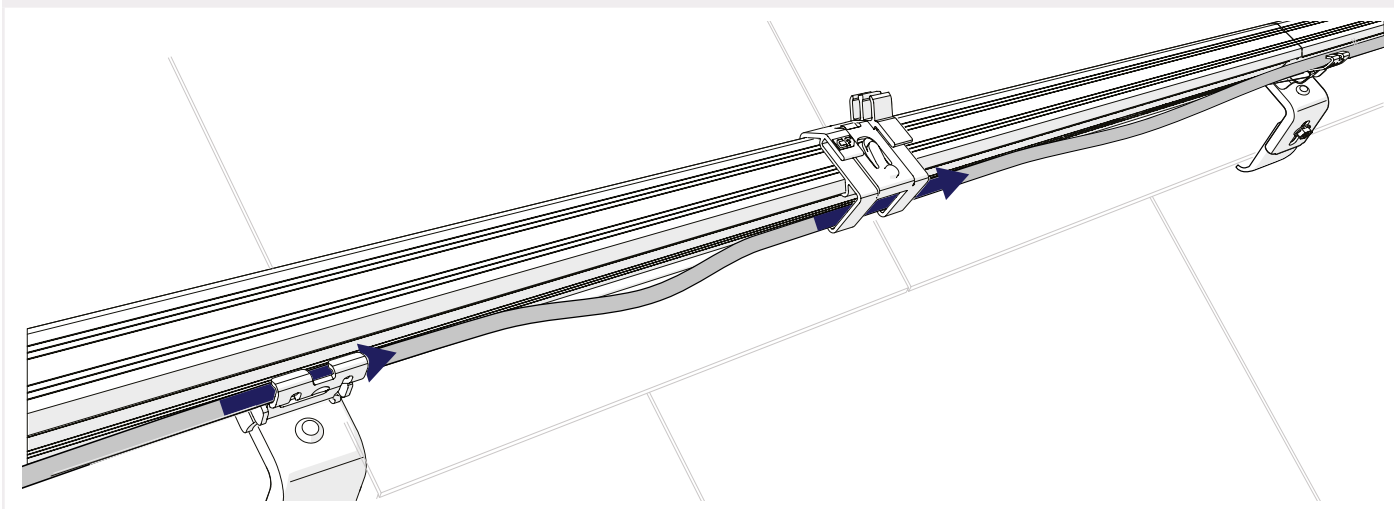
4 FAITES GLISSER LES EMBOUTS SUR LES RAILS.



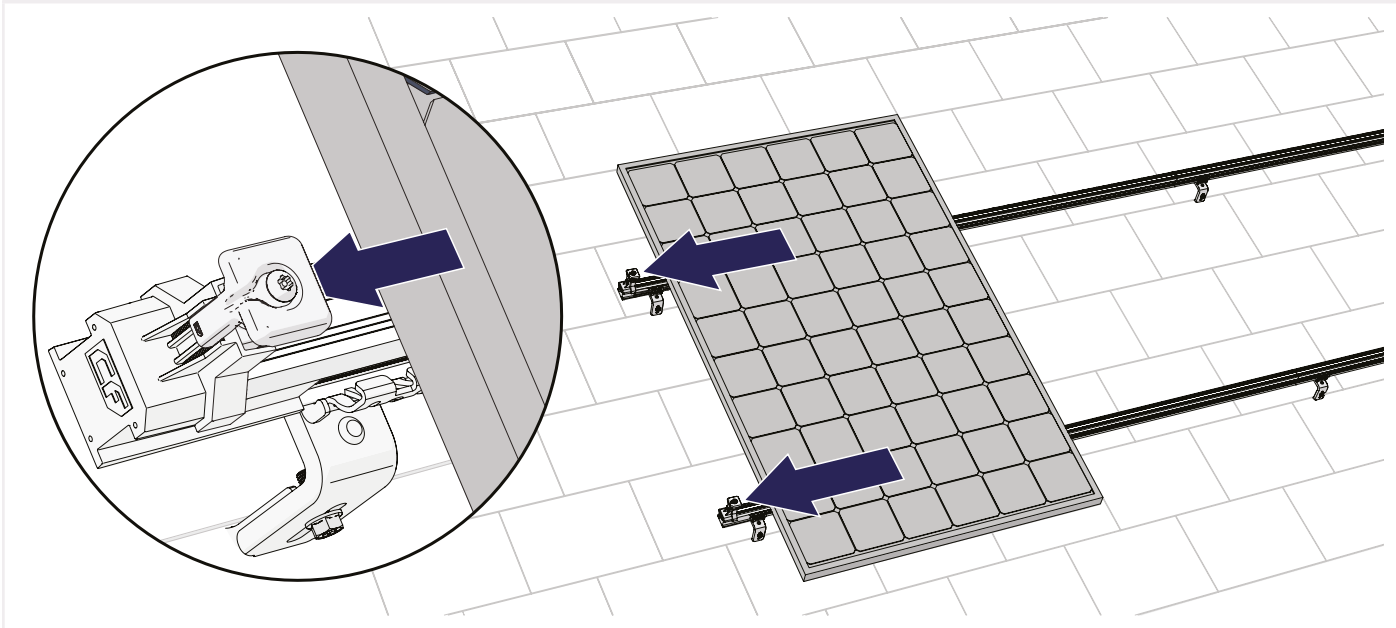
5 TOURNEZ LA PARTIE SUPÉRIEURE DE L'ÉTRIER POUR MODULE SUR L'EMBOUT.



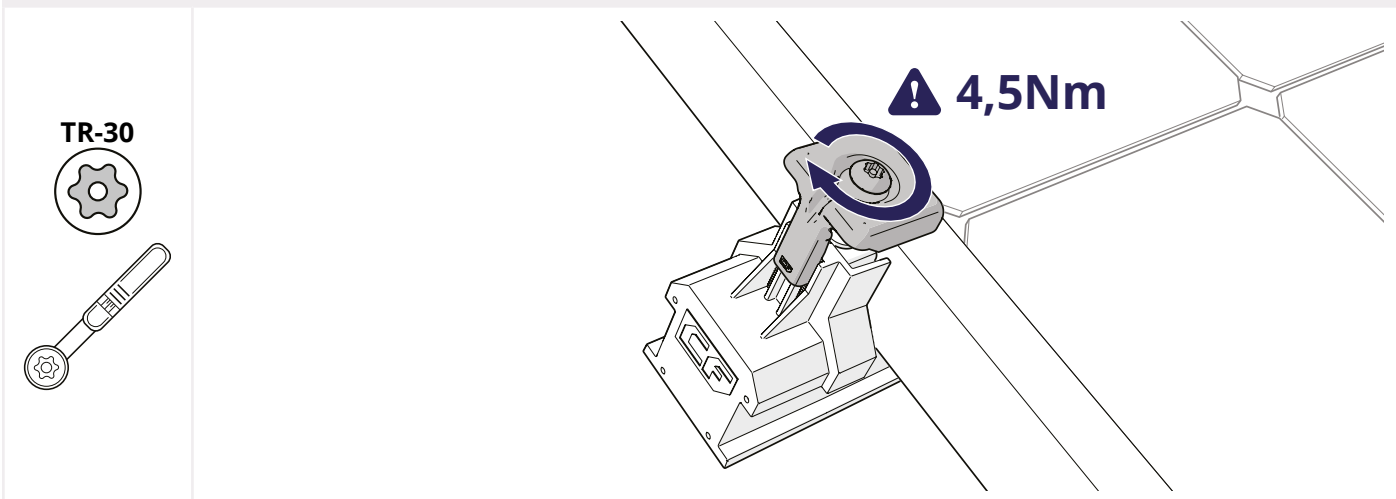
6 EN OPTION : CLIQUEZ LES CÂBLES DU PANNEAU EN PLACE DANS LE PASSE-CÂBLE.



7 PLACEZ LE PANNEAU SUR LES RAILS ET FAITES-LE GLISSER CONTRE LES ÉTRIERS.

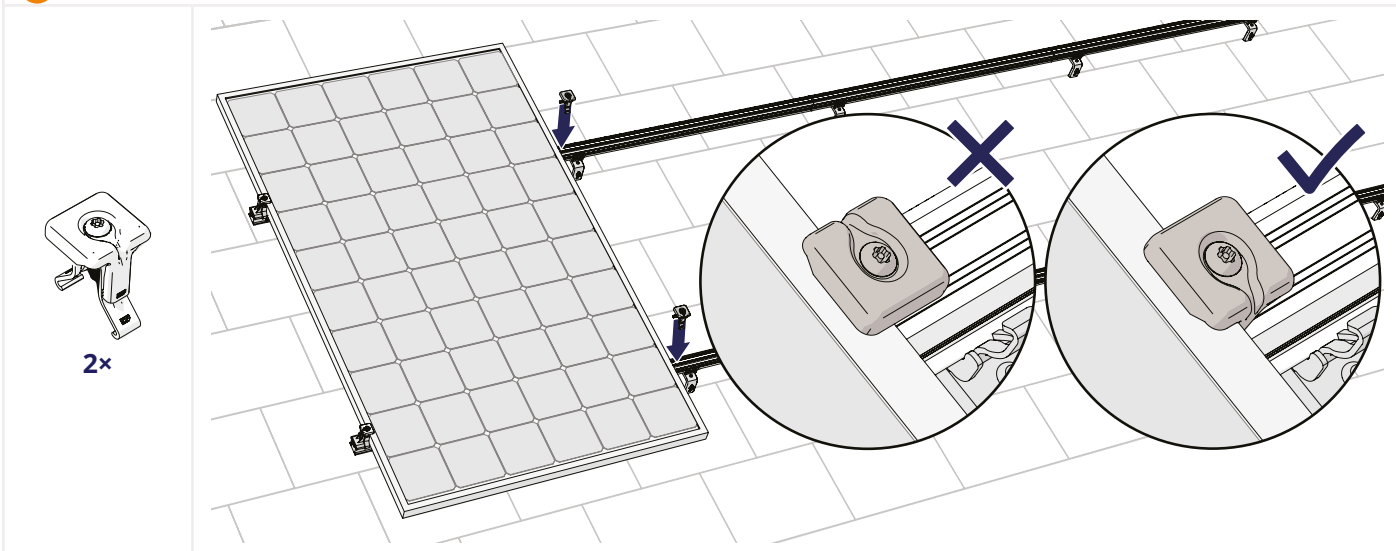


8 VISSEZ LES ÉTRIERS SUR LE PANNEAU.



9 CLIQUEZ L'ÉTRIER UNIVERSEL POUR MODULE EN PLACE SUR LES RAILS.

i Installez l'étrier pour module avec le canal de drainage de l'étrier pour module pointant vers le bas.

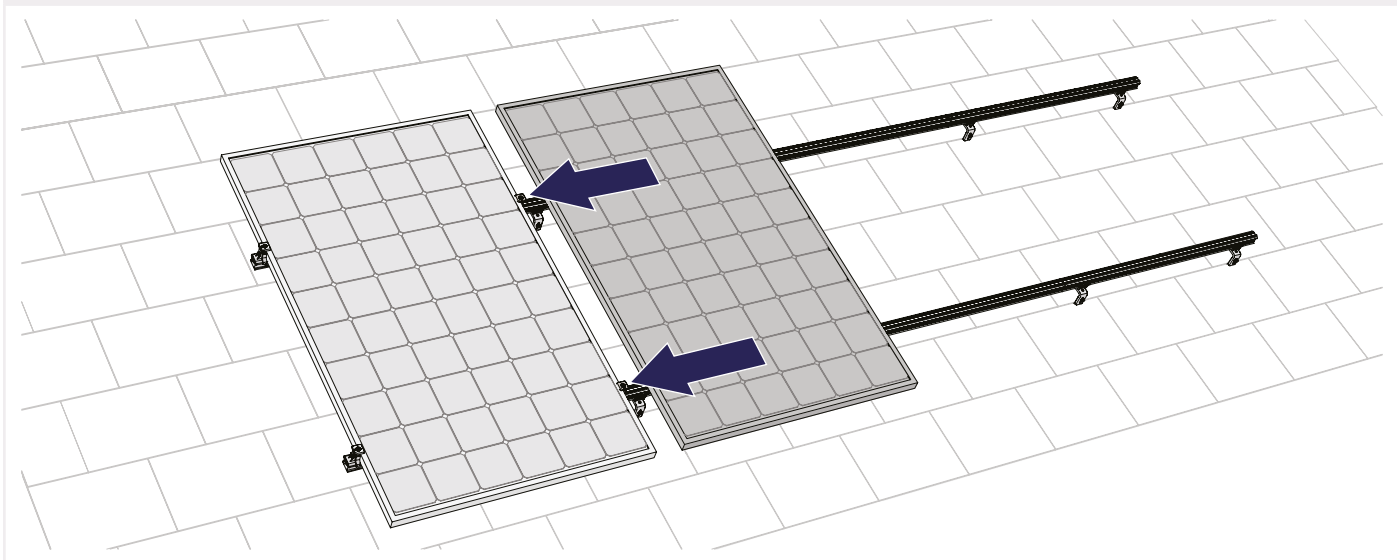


7 MONTAGE DES PANNEAUX SUIVANTS



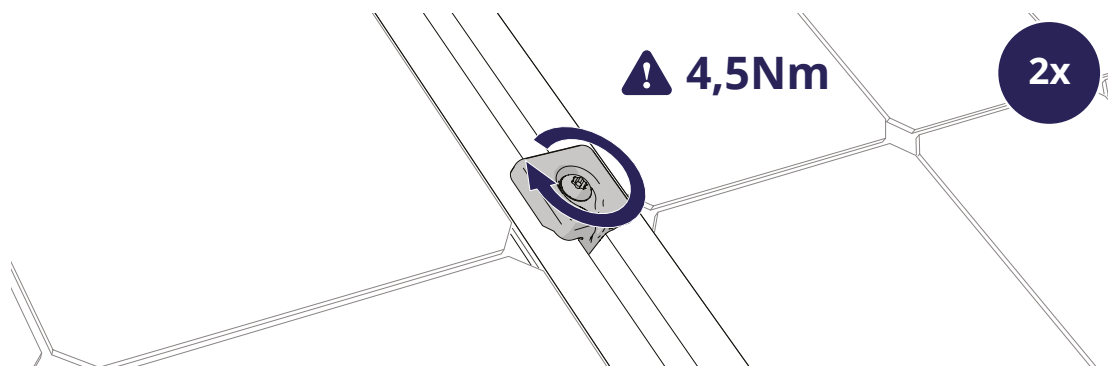
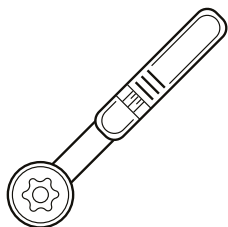
En option : répétez les étapes 6.1. Cliquez l'aide au montage en place sur le panneau et 6.2. Cliquez les câbles du panneau fermement en place dans la pince de câble.

1 PLACEZ LE PANNEAU SUIVANT SUR LES RAILS ET FAITES-LE GLISSER CONTRE LES ÉTRIERS.



2 VISSEZ LES ÉTRIERS SUR LE PANNEAU. APPLIQUEZ UN COUPLE DE 4,5 NM.

TR-30



8 MONTAGE DU DERNIER PANNEAU



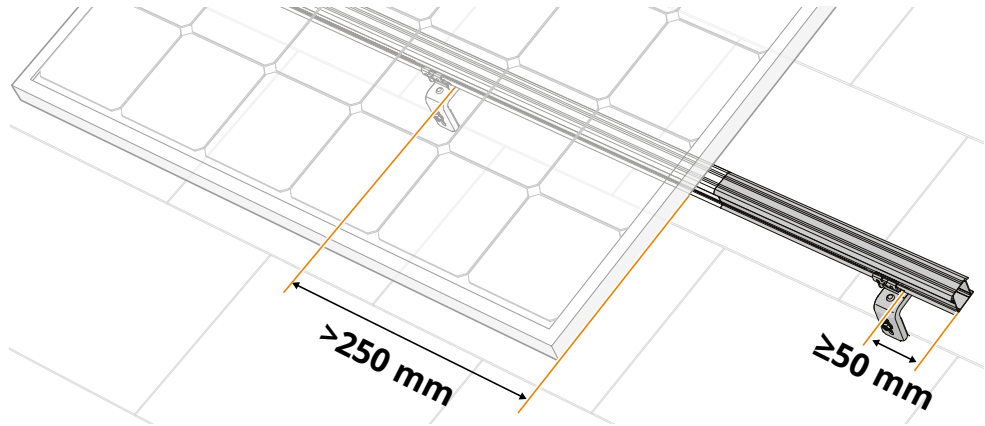
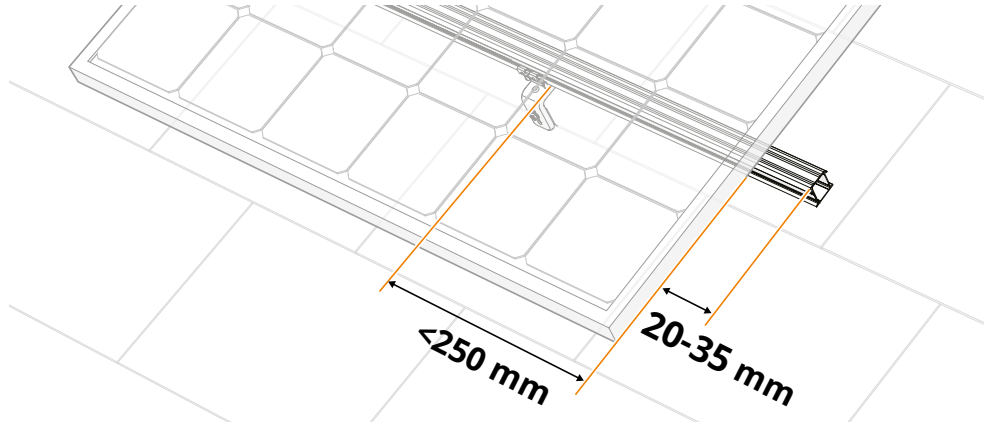
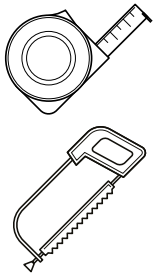
En option : répétez les étapes 6.1. Cliquez l'aide au montage en place sur le panneau et 6.2. Cliquez les câbles du panneau fermement en place dans la pince de câble.



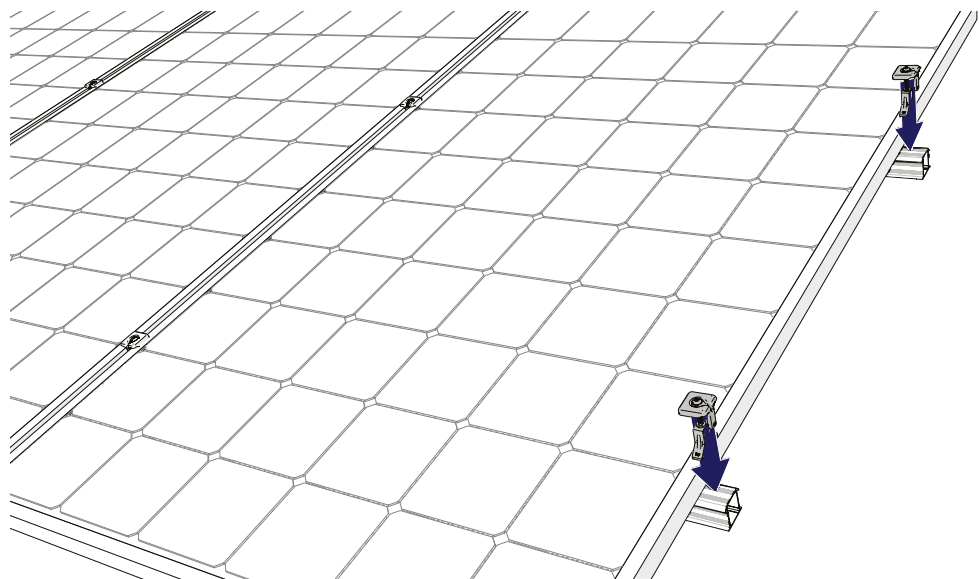
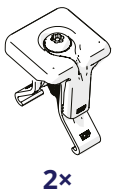
Répétez les étapes 7.1. Placez le panneau suivant sur les rails et faites-le glisser contre les étriers.

1 EN OPTION : SCIEZ LES RAILS DE MONTAGE À LA TAILLE ADÉQUATE

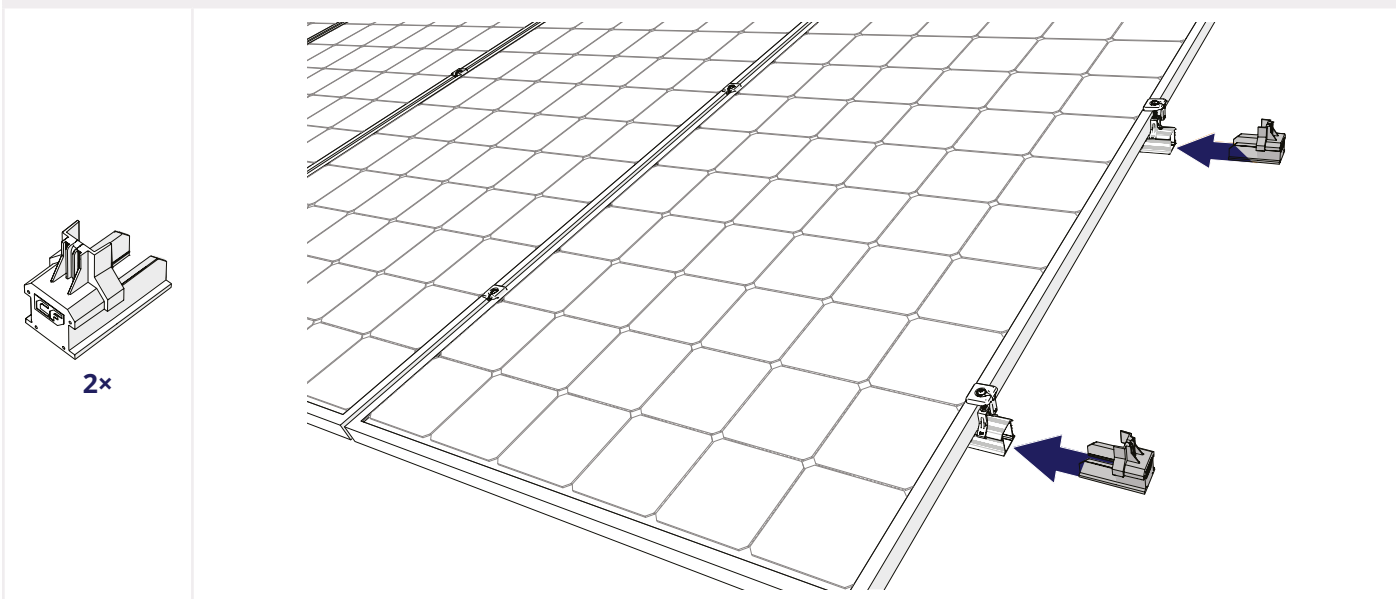
- Si le débord est **inférieur** à 250 mm après le dernier crochet de toiture pour toit en ardoise, gardez un débord de 20 mm minimum et de 35 mm maximum sur la longueur du rail pour monter l'embout terminal (réf. 1008066(-B)).
- Si le débord est **supérieur** à 250 mm après le dernier crochet de toiture pour toit en ardoise, rallongez le rail de montage de manière à ce qu'il dépasse le crochet de toiture suivant de 50 mm et fixez le rail de montage à cet endroit. Ces 50 mm supplémentaires permettent d'installer un embout terminal (réf. 1008066(-B)) sur les rails de montage.



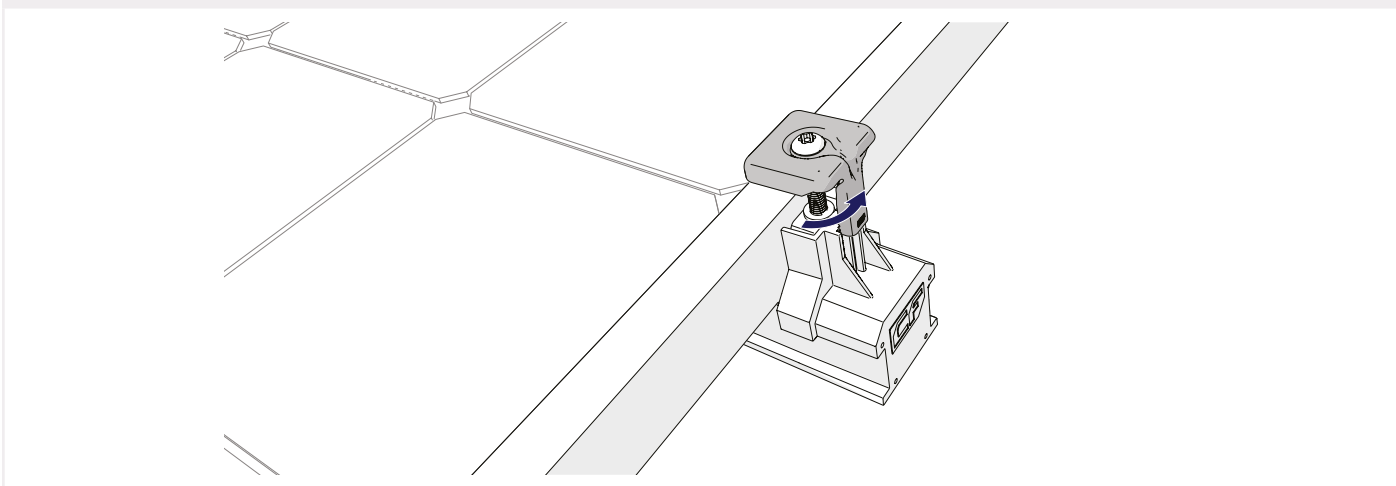
2 CLIQUEZ L'ÉTRIER UNIVERSEL POUR MODULE EN PLACE SUR LES RAILS.



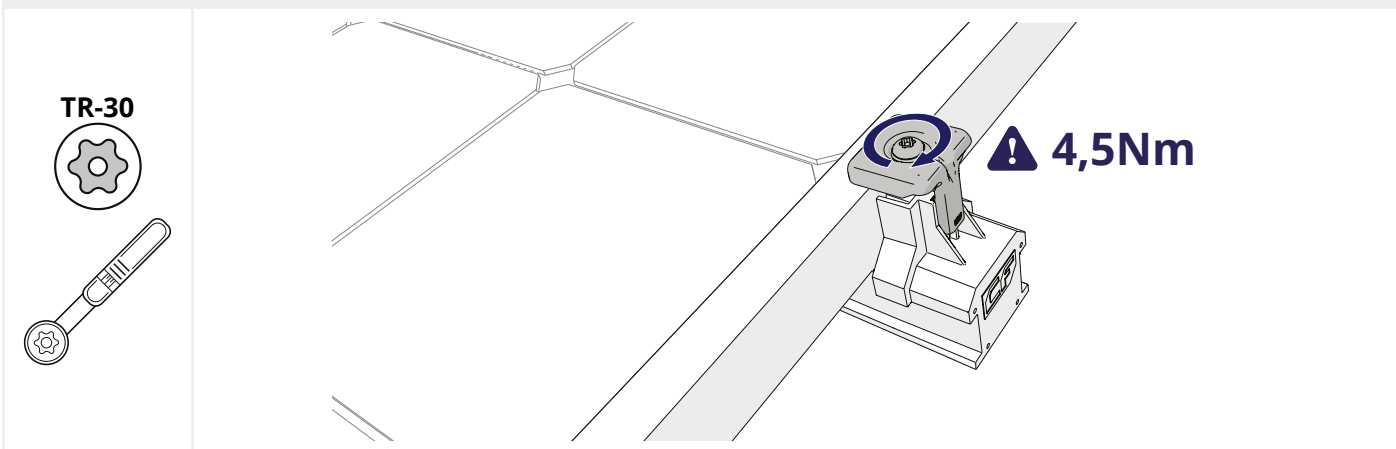
3 FAITES GLISSER LES EMBOUTS SUR LES RAILS.



4 TOURNEZ LA PARTIE SUPÉRIEURE DE L'ÉTRIER POUR MODULE SUR L'EMBOÛT.

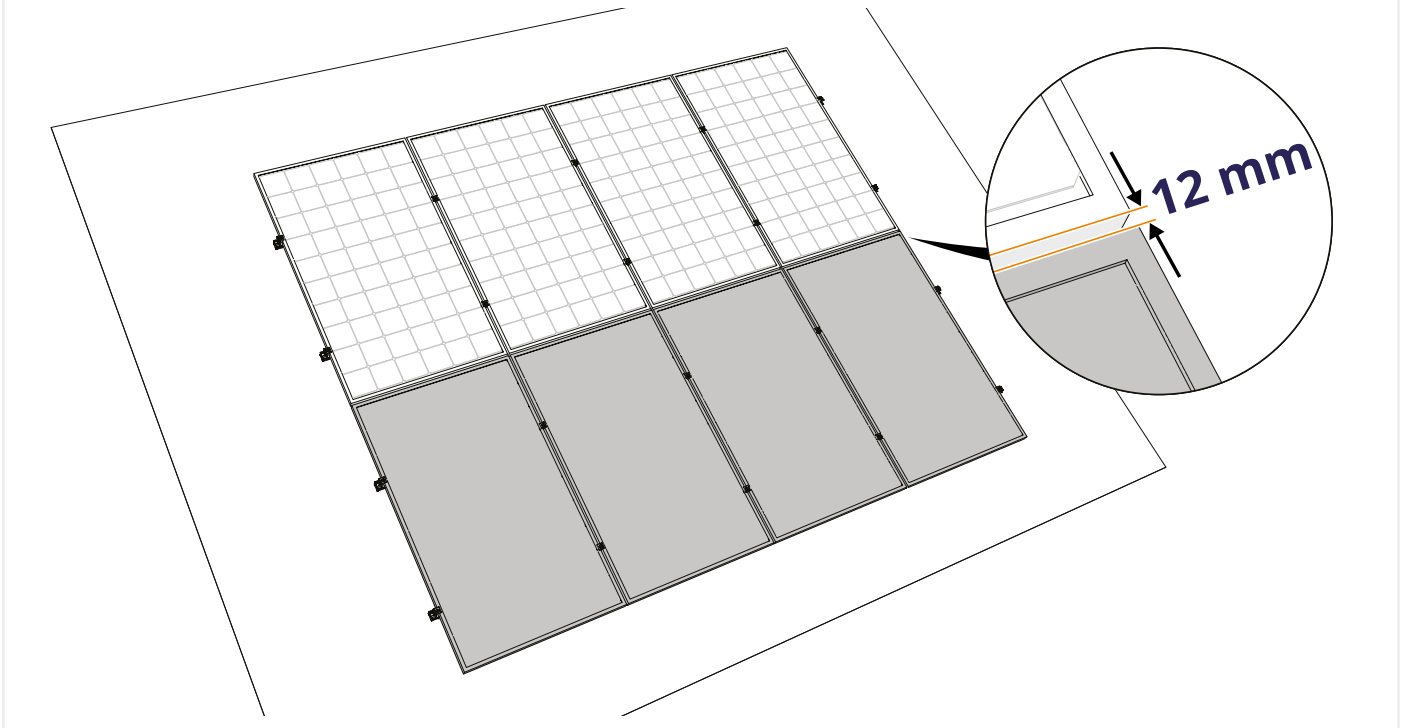


5 VISSEZ LES ÉTRIERS SUR LE PANNEAU.



1 MONTEZ CHAQUE RANGÉE SUIVANTE CONTRE LA RANGÉE PRÉCÉDENTE

- i** Conservez toujours un écart minimal de 12 mm entre chaque rangée de panneaux pour les rails à orientation horizontale, ou chaque colonne de panneaux pour les rails à orientation verticale.
- i** Suivez toujours le plan du projet généré par le calculateur.

**RETRAIT ET RECYCLAGE****DISPOSITIONS GÉNÉRALES**

Respectez toujours les lois et réglementations locales en vigueur lors du démontage et de l'élimination du système de montage.



**BUILDING VALUE ⁺ FOR
SOLAR PROFESSIONALS**

Esdec

Londenstraat 16
7418 EE Deventer
The Netherlands

☎ +31 850 702 000

✉ info@esdec.com

www.esdec.com

121023