

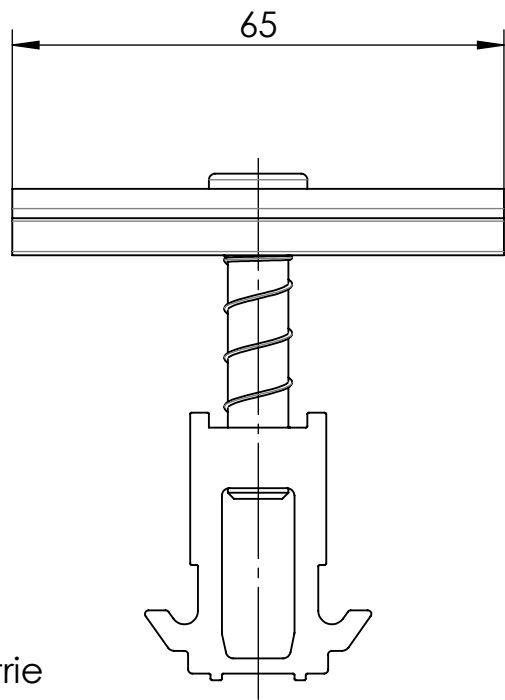
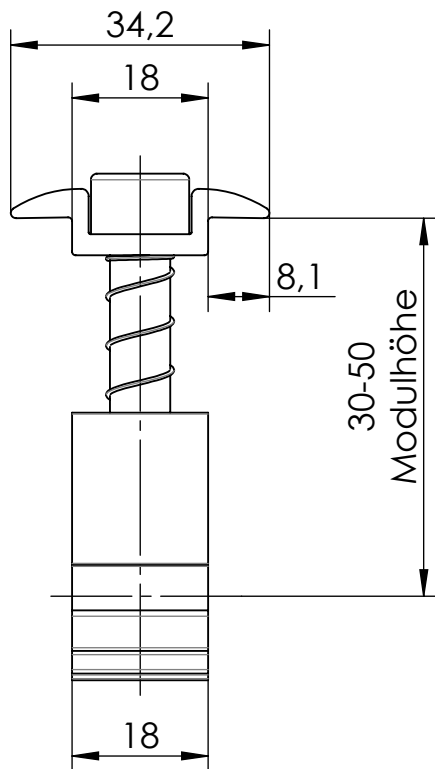
1

2

3

4

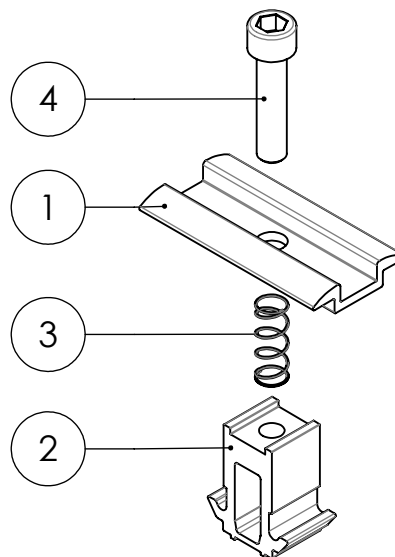
A



B

C

Isometrie  
1 : 2



D

E

F

**Pos.Nr.****Benennung****Material****Anzahl**

1

DomeClamp MC 30-50 Solo

EN AW 6063 T66

1

2

DomeClamp Stance 18 Solo

EN AW 6082 T6

1

3

MC/EC Feder 39-44 mm

Edelstahl

1

4

Zylinderkopfschraube UKV  
- ähnlich ISO 4762 - M8x35

Edelstahl A2-70

1



K2 Systems GmbH  
Industriestr. 18  
71272 Renningen  
Deutschland  
+49 7159 42059-0

Benennung:

Datenblatt  
DomeClamp MC Set 30-50

Name

Datum

Material:

Art.-Nr.:

Erstellt

B. Koch

17.01.2017

siehe Tabelle

2002558

A4

Freigegeben

E. Markou

23.03.2023

Oberfläche: -

Zng.-Nr.:

03-008-06

Alle Maße in mm

Letzte Änd.

S. Frey

23.03.2023

Gewicht: ca. 60,2 g/Stk

Maßstab: 1:1

Blatt 1 von 1

Diese Zeichnung ist Eigentum der K2 Systems GmbH. Sie ist urheberrechtlich geschützt und darf nur mit ausdrücklicher Genehmigung vervielfältigt oder an Dritte weitergegeben werden!