

ESDEC

INNOVATIVE MOUNTING SYSTEMS

ESDEC
INNOVATIVE MOUNTING SYSTEMS

Sous ETN n°L. 19.05040

TOITS PLATS

LE SYSTEM
DE CLIC POLYVALENT
POUR LES TOITS PLATS

FLATFIX

FUSION

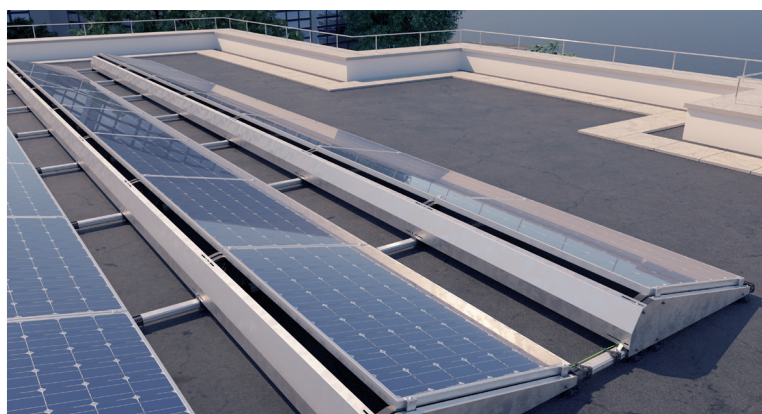
www.esdec.com

LES AVANTAGES DE FLATFIX FUSION



SOUPLESSE ET SIMPLICITÉ

- Système totalement modulaire
- Souplesse d'installation
- Montage aisé autour des obstacles
- Système esthétique et léger
- Configuration simple ou double
- Adapté aux projets résidentiels et commerciaux



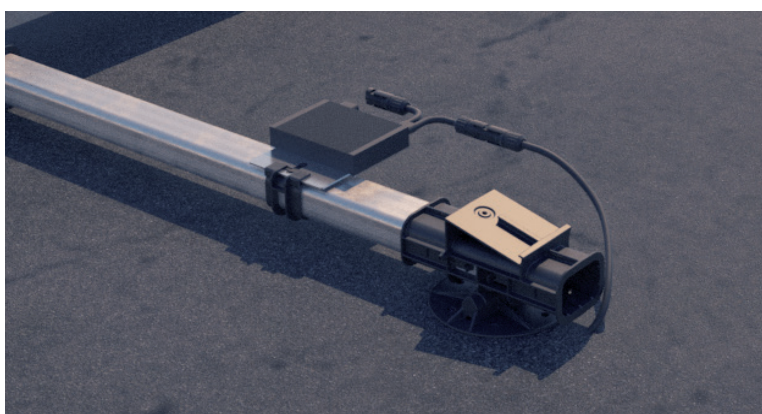
FIABLE

- Conception aérodynamique
- Système robuste grâce aux raccords parallèles et perpendiculaires aux panneaux
- Déflecteurs de vent conçus pour un maximum de sécurité
- Testé selon les normes internationales
- 20 ans de garantie



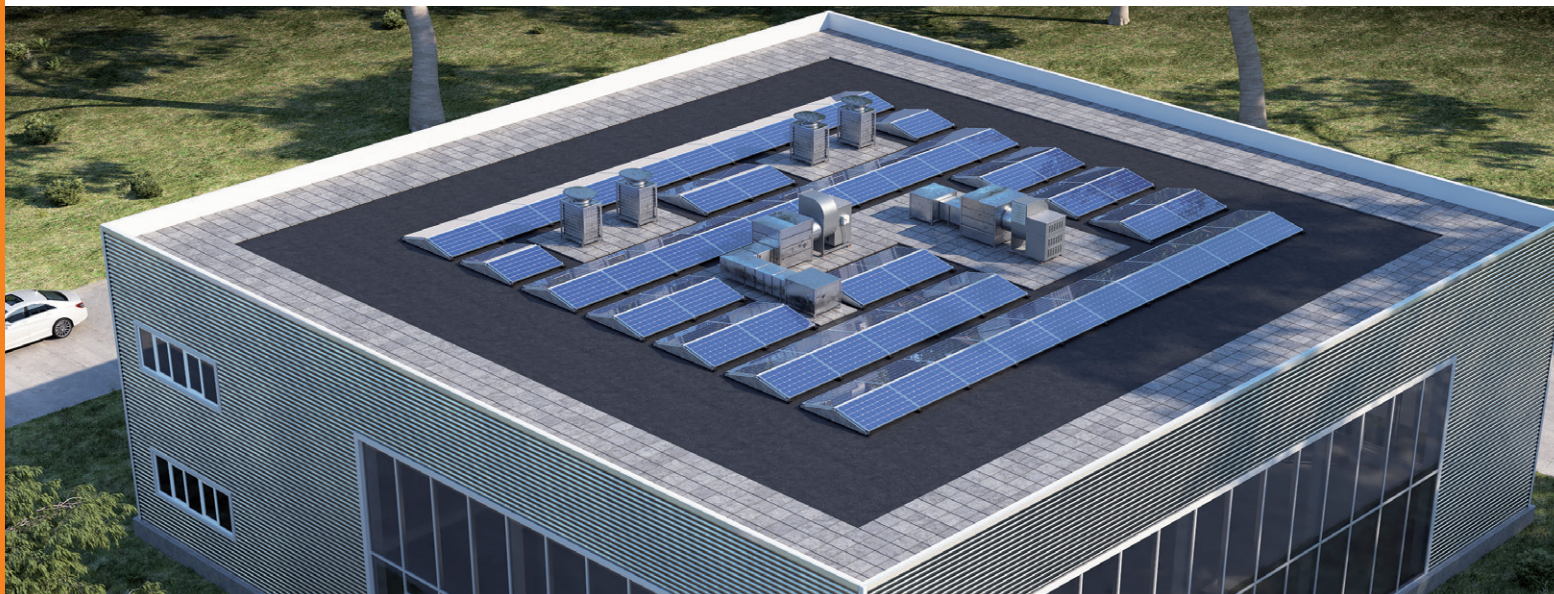
SÉCURITÉ DU TOIT

- Pour n'importe quel type de toit
- Support de toit avec raccords amovibles
- Dissociation thermique exclusive permettant d'éviter toute détérioration du revêtement du toit
- Pression ponctuelle optimale grâce à la répartition du lest
- Mise à la terre et liaison équipotentielle intégrées conformément à la norme IEC 60364 series



FACILE À INSTALLER

- Système de clipsage simple d'utilisation
- Socle passe-câble pour optimiseur pour une fixation facile et un retrait sûr des câbles
- Le socle passe-câble pour optimiseur peut également être utilisé pour la plupart des micro-onduleurs
- Adapté à la plupart des panneaux solaires actuels (angle d'inclinaison de 13°)



INSTALLATION COMPLÈTE ET MODULABLE SUR N'IMPORTE QUEL TOIT

100 % néerlandais, FlatFix Fusion est un produit qui a fait ses preuves depuis de nombreuses années : un système modulaire et polyvalent pour toits plats. FlatFix est une solution de montage idéale pour les panneaux solaires installés sur des toits de petite ou moyenne taille. Sa conception modulaire permet de créer une configuration spécifique à chaque toit. Ce système permet par exemple aux installateurs de contourner facilement les obstacles tels que les cheminées. FlatFix Fusion peut également être installé en configuration simple ou double.

Facile à installer

Fondée par des installateurs professionnels, la société Esdec privilégie toujours les intérêts de l'installateur lors de la conception de ses produits. Simplicité et polyvalence ont donc été les maîtres-mots lors de la conception de notre système FlatFix Fusion. Nos raccords intelligents par clic permettent d'assembler le système en un clin d'œil.

Sécurité du toit

Les différents composants sont assemblés à l'aide de clips rapides. Les raccords amovibles des supports de toit permettent au système de se dilater et de se contracter, ce qui évite d'endommager le revêtement du toit. Ainsi, les variations thermiques du bâtiment ne sont pas transmises au système PV et vice versa.

Fiabilité

Le système breveté FlatFix Fusion a fait l'objet de tests approfondis en matière de sécurité incendie, de résistance au vent et de corrosion. FlatFix Fusion est une solution de montage haut de gamme, conforme aux normes internationales les plus strictes et assortie d'une garantie de 20 ans.

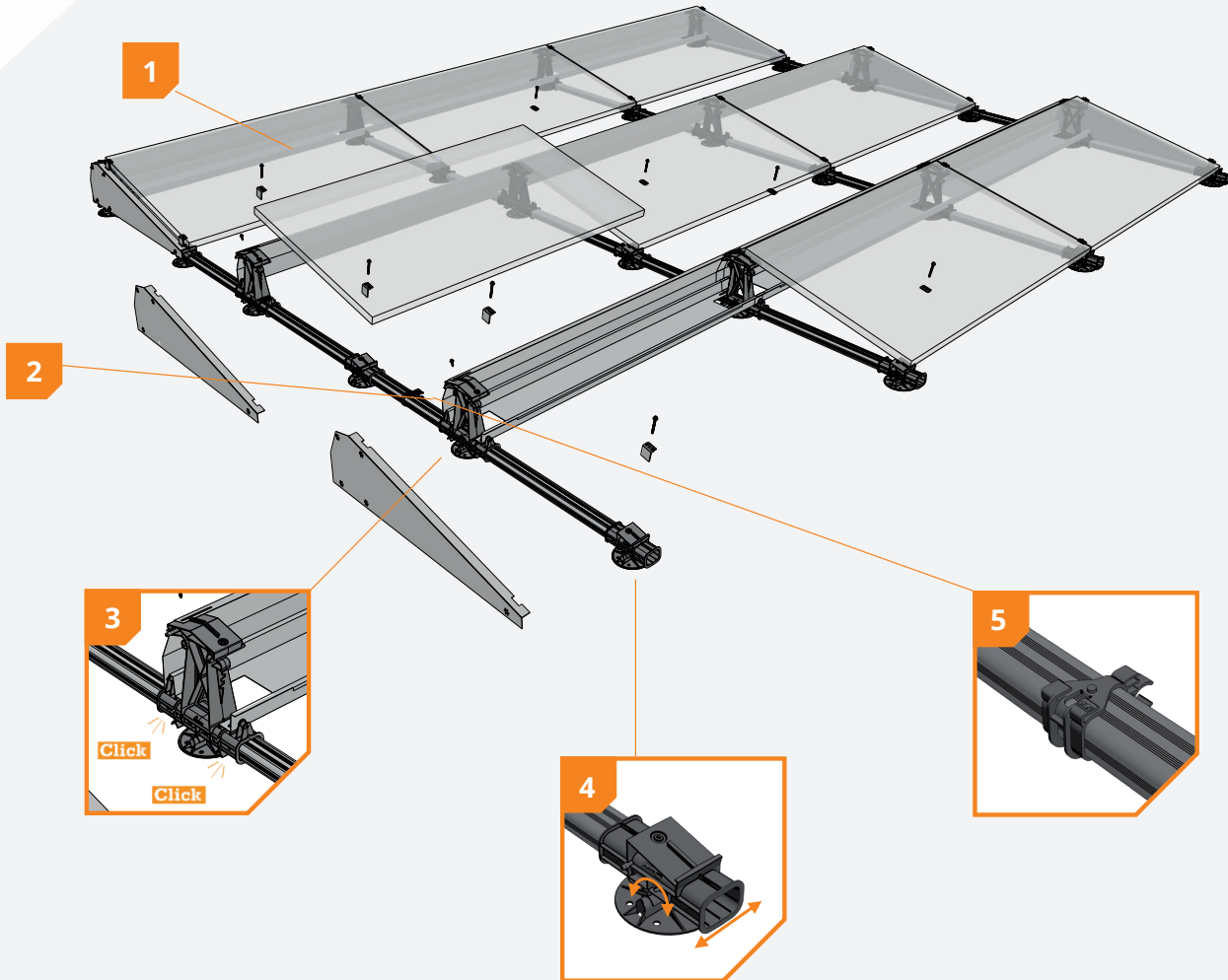
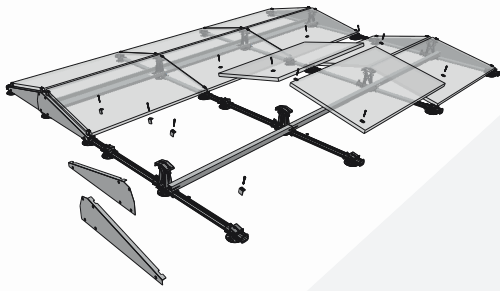
AVANTAGES POUR L'INSTALLATEUR

- ✓ Solution de montage modulaire avec raccords par clic
- ✓ Souplesse d'installation sur n'importe quel toit
- ✓ Mise à la terre et liaison équipotentielle intégrées
- ✓ Facilité d'installation grâce au socle passe-câble pour optimiseur

AVANTAGES POUR L'UTILISATEUR FINAL

- ✓ Configuration spécifique à chaque toit
- ✓ Sécurité et fiabilité
- ✓ Pas de détérioration du revêtement du toit
- ✓ 20 ans de garantie

Configuration double



1 Système modulaire par clic

Grâce aux différents composants, il est possible d'obtenir des rangées de longueur variable, ce qui permet, par exemple, de contourner les obstacles et de créer une configuration adaptée à chaque toit.

2 Système léger

Le système FlatFix Fusion est fabriqué à partir de matériaux solides et légers. Les panneaux solaires sont reliés dans le sens de la longueur, mais aussi sur toute leur largeur, ce qui rend la solution de montage d'autant plus robuste.

3 Raccordement unique par clic

Grâce à son système exclusif et révolutionnaire de raccordement par clic, FlatFix Fusion est une solution de montage particulièrement rapide et facile à installer.

4 Avec dissociation thermique

Équipés de raccords amovibles, les supports de toit offrent au système l'espace nécessaire pour se dilater thermiquement et se contracter sans endommager le revêtement du toit.

5 Avec système intégré de gestion des câbles

Les câbles et les fiches des panneaux solaires se fixent aisément et en toute sécurité sur la solution de montage, ce qui réduit le temps de pose tout en augmentant la qualité de l'installation.

COMPOSANTS DU SYSTÈME



Support de toit FlatFix Fusion
1007012



Élément de base bas FlatFix Fusion
1007021
1007021-S (avec liaison équipotentielle)



Élément de base haut FlatFix Fusion
1007030
1007030-S (avec liaison équipotentielle)



Passe-câble optimizer ready FlatFix Fusion***
1007041



Défecteur de vent arrière FlatFix Fusion*/**
1007201



Défecteur de vent gauche FlatFix Fusion**
1007204



Défecteur de vent droit FlatFix Fusion**
1007205



Bac de lestage FlatFix Fusion*/**
1007202



Stabilisateur FlatFix Fusion*/**
1007203



Profilé de base FlatFix Fusion**
210mm 1007121
370mm 1007137
550mm 1007155
750mm 1007175
940mm 1007194

* Également disponible en 1 200, 1 500, 1 600, 1 700, 1 900 et 2 000

** Également disponible en noir

*** Convient également à la plupart des micro-onduleurs

FIXATIONS



Vis de fixation Esdec*
6,5x19mm 1006519
6,5x55mm 1006555
6,5x60mm 1006560
6,5x63mm 1006563
6,5x70mm 1006570
6,5x75mm 1006575
6,5x80mm 1006580
6,5x85mm 1006585



Vis Esdec
6,0 x 25mm (autotaraudeuse) 100-3010
6,3 x 32 (autoforeuse) 100-3015

* Selon l'épaisseur du panneau et la pince de serrage correspondante

PINCES



Pince universelle pour modules avec liaison
équipotentielle Flatfix Fusion**
1003022



Pince de serrage FlatFix 31-50 mm*/**
10041_

* Selon l'épaisseur du panneau (en mm)

** Également disponible en noir

ACCESSOIRES



Ressort de mise à la terre FlatFix Fusion
1007502**



Pince de mise à la terre FlatFix Fusion (6 mm²)
1007505



Capuchon pour vis de support Esdec, noir*
1006500



Tapis TPO FlatFix Fusion
1007015



Adaptateur de support de toit FlatFix Fusion
1007011



Extension de base basse FlatFix Fusion
1007021-WP



Angle de mise à la terre FlatFix Fusion
1007503

* Combined with black systems

** Also available ready-assembled, see SYSTEM COMPONENTS

Calculateur

- Calcul aisé du lest
- Vue d'ensemble du matériel nécessaire
- Plan d'exécution généré automatiquement Rendez-vous

Sur esdec.com/calculator



Garantie

- Utilisation de matériaux haut de gamme
- Tests approfondis
- 20 ans de garantie





RAPIDE
FIABLE
INNOVANT

Esdec développe, fabrique et distribue des systèmes professionnels de montage de panneaux solaires sur toiture depuis 2004. Les produits ClickFit et FlatFix ont été développés par des installateurs installant régulièrement des panneaux solaires. Une installation simple, rapide et fiable avec des systèmes de montage innovants, de haute qualité et durables : tout cela est possible grâce à Esdec.

Esdec

Londenstraat 16
7418 EE Deventer
les Pays-Bas

☎ +31 850 702 000
✉ info@esdec.com

09112020



www.esdec.com